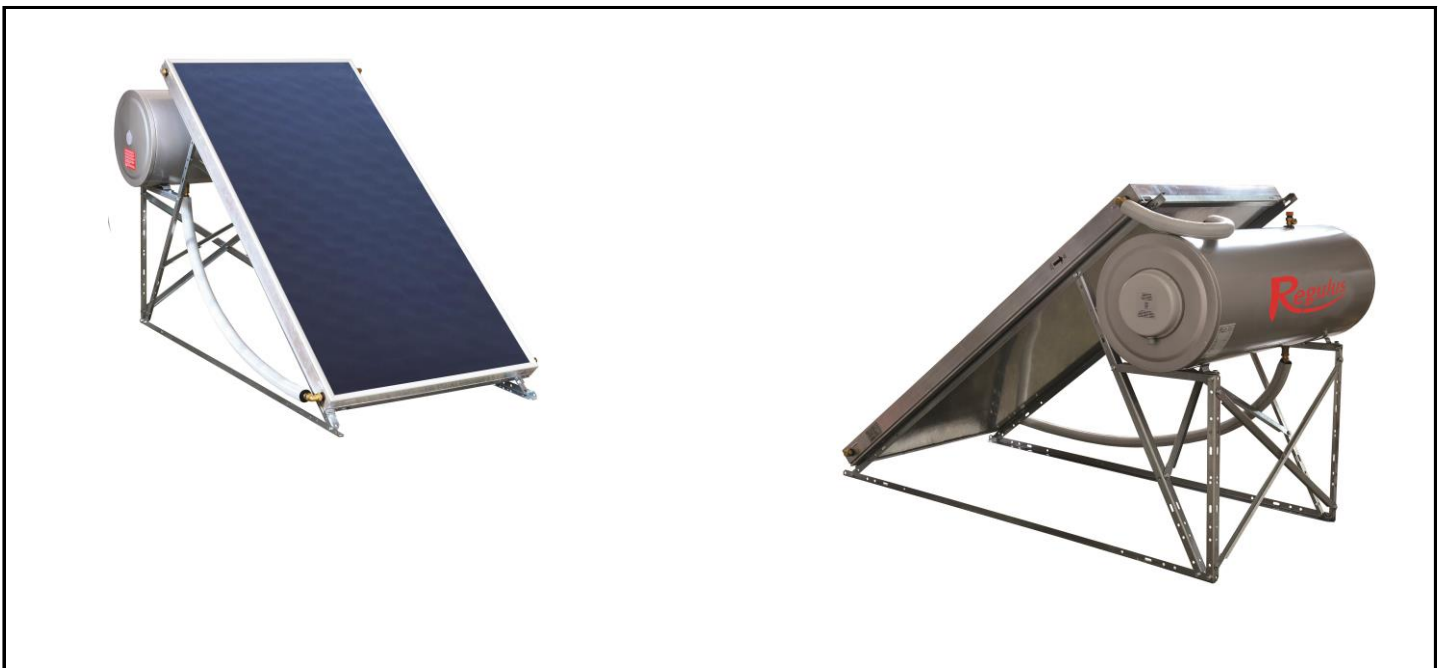
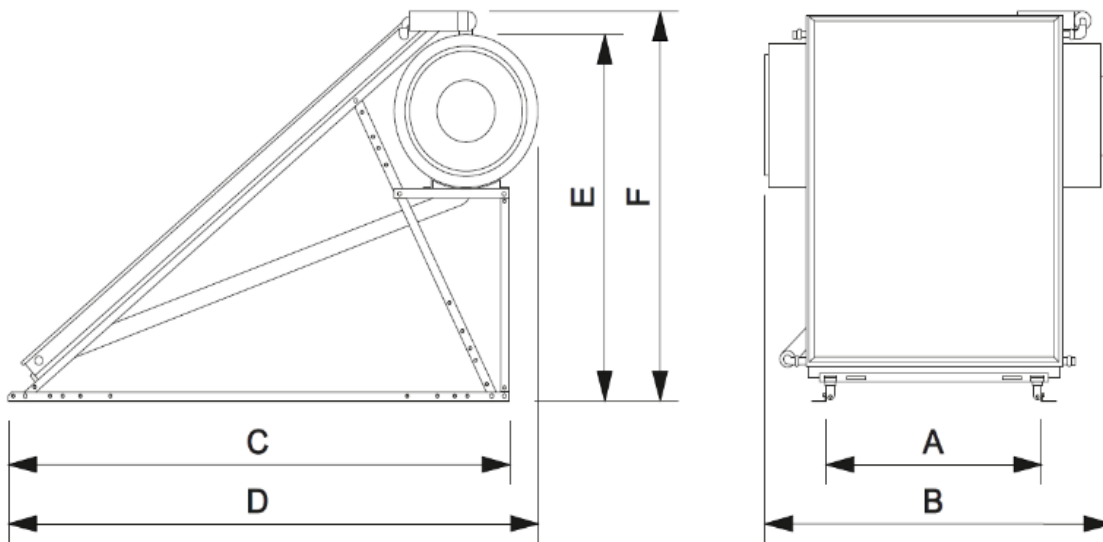


Термосифонная система TSD 200/2,1



Основные характеристики	
Назначение	солнечная тепловая система для обогрева ГВС без циркуляционного насоса
Функция	солнечный теплоноситель нагревается в солнечном коллекторе, протекающем под действием силы тяжести в двухстенный резервуар-хранилище где передаёт своё тепло воде
Рабочая жидкость	водно-гликолевая смесь (макс. 1:1)
Код	15449

Размеры



A	1,00 м	C	2,00 м	E	1,35 м
B	1,25 м	D	2,10 м	F	1,47 м

Термосифонная система TSD 200/2,1

Комплект поставки			
Коллектор KPR1+ ALP	1 штука	T - образный, 3/4"	1 штука
Бак накопитель ГВС S200	1 штука	Ниппель 3/4" x 3/4"	2 штуки
Опорная конструкция	1 штука	Ниппель 3/4" x 1/2"	3 штуки
Предохранительный клапан солнечной системы	1 штука	Ниппель Ø 22 x Ø 22	-
Предохранительный клапан ГВС	1 штука	Колено 3/4" x 3/4"	2 штуки
Нагревательный элемент 3 кВт	опционально (под заказ)	Колено ø 22 x 3/4"	2 штуки
Обратный клапан	1 штука	Заглушка 1/2"	2 штуки
Теплоизолированная труба 1	1 штука (500 мм)	Заглушка ø 22	2 штуки
Теплоизолированная труба 2	1 штука (1700 мм)	Антифризная жидкость	2 штуки

Технические данные для отдельных компонентов
Коллектор KPR1+ ALP

Размеры и вес	
Высота x ширина x толщина	2030 x 1027 x 92 мм
Установочная ширина	1077 мм
Общая площадь поверхности	2,08 м ²
Площадь апертуры	1,91 м ²
Площадь абсорбера	1,91 м ²
Пустой вес	42 кг
Остекление	
Материал	закалён. призматическое стекло
Толщина	4 мм
Абсорбер	
Материал	Алюминий, толщиной 0,5 мм
Обработка поверхности	TiNOx
Вид конструкции	арфа видный, лазерная сварка
Материал соединительных труб, размеры	медь 4 x Ø 22 мм x 0,7 мм
Материал абсорбирующих трубок, размеры	медь 9 x Ø 8 мм x 0,5 мм
Макс. рабочее давление	10 бар
Макс. рабочая температура	120 °C
Темп. стагнации	193 °C
Теплоноситель	водно-гликольный раствор, 1,37 л
Рекомендуемая скорость потока	60 - 120 л/ч
Теплоизоляция	
Изоляционный материал	минеральная вата
Толщина теплоизоляции	40 мм
Каркас	
Материал каркаса	алюминиевый сплав
Цвет каркаса	натуральный алюминий
Задняя пластина	оцинкованная сталь, 0,5 мм
Параметры эффективности коллектора, соответствующие площади апертуры/площади абсорбера	
η_{0a} [-]	0,745
a_{1a} [Вт/м ² К]	3,556
a_{2a} [Вт/м ² К]	0,017
Макс. мощность коллектора для инсоляции 1000 Вт/м ²	
$Q_{\text{макс.}}$ [Вт]	1423

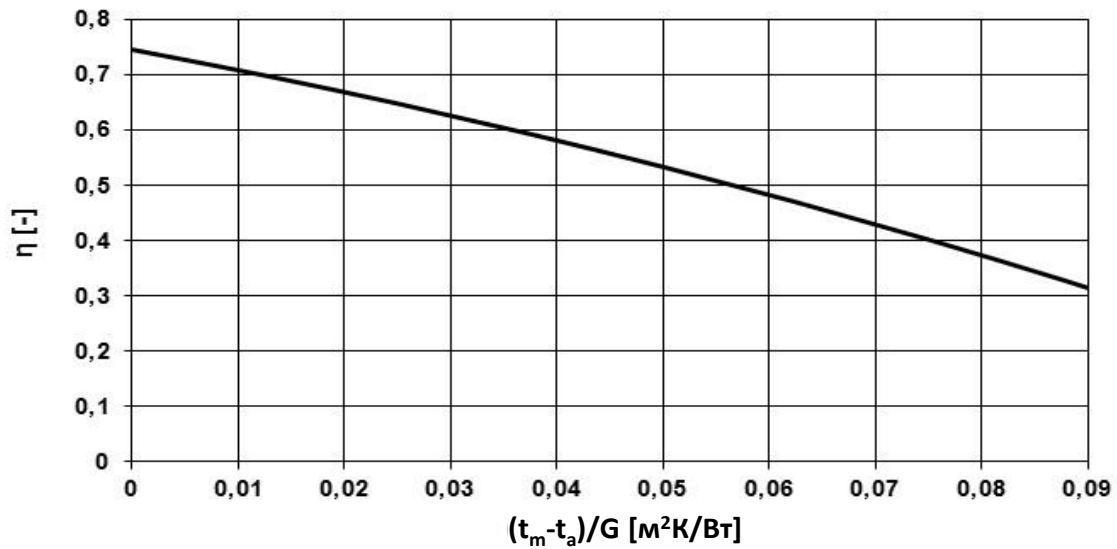
Бак накопитель ГВС S200

Размеры и вес	
Объём ГВС	198 л
Объём солнечного теплоносителя	12 л
Общий диаметр вкл. теплоизоляцию	580 мм
Общая длина вкл. теплоизоляцию	1250 мм
Пустой вес	86 кг
Общий вес	296 кг
Макс. рабочее давление	6 бар
Антикоррозионная защита	
Внутреннее покрытие	эмаль
Анодный стержень	магниевого типа
Теплоизоляция	
Толщина	36 мм
Плотность	41 кг/м ³
Материал	
Бак ГВС	сталь, 3 мм
Наружный кожух	сталь, 1,5 мм
Изоляционный кожух	оцинкован. сталь
Цвет краски	RAL 9007
Размеры соединений	
Солнечный коллектор - вход и выход	1/2" F
Холодная и горячая вода	1/2" F
Нагревательный элемент	5/4" F
клапан PTR	3/4" F
Предохранительный клапан солнечной системы	1/2" F
Опорная конструкция	
Материал	
Материал опорной конструкции	оцинкован. сталь
Определение угла наклона	
$K_{\Theta 50^\circ}$ [-]	0,874

Термосифонная система TSD 200/2,1

Графики коллектора

Параметры эффективности коллектора, соответствующие площади апертуры



Перепад давления в коллекторе

