

**Фитинги для тепловых насосов**

**Главные особенности**

Применение	в системах с тепловыми насосами
Рабочая жидкость	вода, антифриз для отопительных систем, тепловых насосов и солнечных тепловых систем

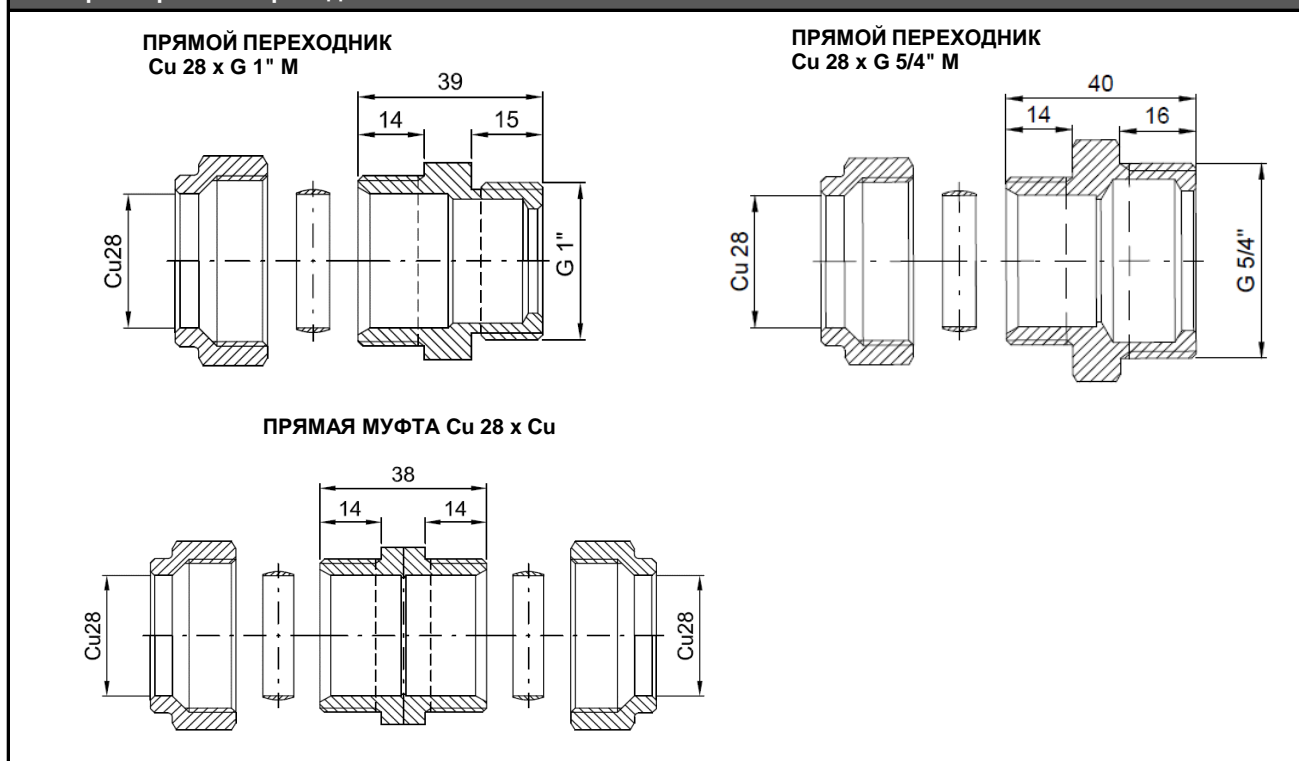
**Техническая характеристика**

Макс. рабочее давление	6 бар
Макс. рабочая температура	160 °C

**Материалы**

Отводы, прямые фитинги	латунь
------------------------	--------

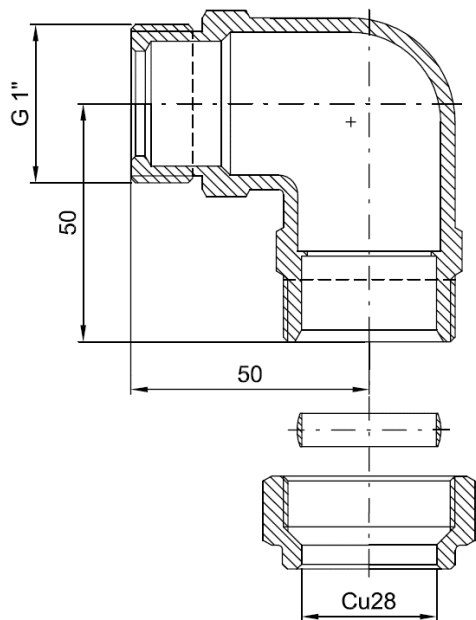
Название	Код	Вес
Прямой переходник Cu 28 x G 1" M	<b>13391</b>	190 гр
Прямой переходник Cu 28 x G 5/4" M	<b>17090</b>	255 гр
Прямой переходник Cu 28 x Cu 28	<b>13394</b>	270 гр
Отвод Cu 28 x G 1" M	<b>15985</b>	340 гр
Отвод Cu 28 x G 5/4" M	<b>17091</b>	400 гр
Отвод Cu 28 x Cu 28	<b>16437</b>	415 гр

**Размеры - прямые переходники**


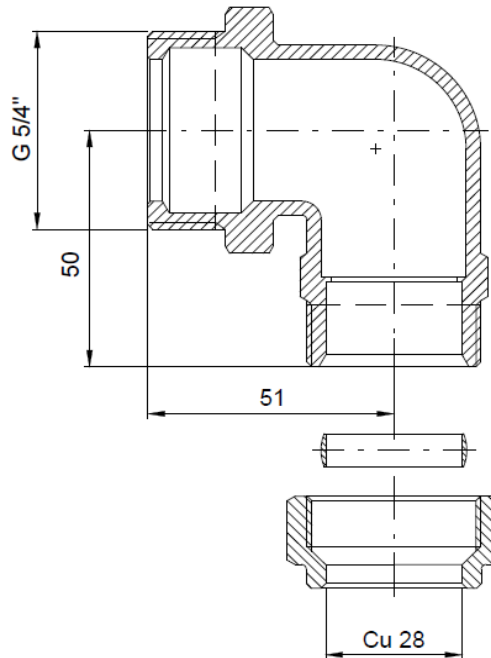
**Фитинги для тепловых насосов**

**Размеры - отводы**

**ОТВОД Cu 28 x G 1" M**



**ОТВОД Cu 28 x G 5/4" M**



**ОТВОД Cu 28 x Cu 28**

