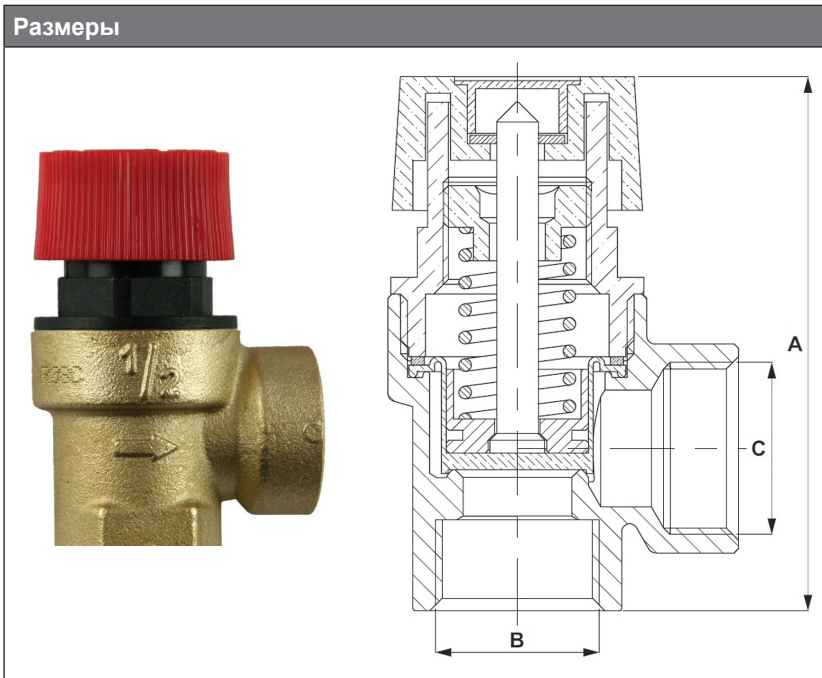


ТЕХНИЧЕСКАЯ СПЕЦИФИКАЦИЯ FF предохранительные клапаны

Главные особенности	
Описание	мембранный предохранительный клапан
Применение	защита источника тепла и отопительной системы от превышения максимального рабочего давления
Рабочая жидкость	вода, водно-гликолевая смесь (макс. 1:1) или водно-глицериновая смесь (макс. 2:1)
Установка	направление потока, указанное на корпусе клапана, должно соблюдаться для обеспечения его правильной работы



Рабочие характеристики	
Номинальное давление	PN 10
Рабочая температура	макс. 110 °C
Клапан полностью	$p_o + 10\%$
Материалы	
Корпус клапана	CW617N
Покрытие клапана	Nylon 30% GF
Уплотнение клапана	FPM Viton
Мембрана	EPDM 70
Прокладка	N 2200 G53 (POM)
Стержень	Hostaform (POM)
Пружина	Пружинная сталь
Регулировочный винт	N 2200 G53 (POM)
Ручка	ABS
Пружинная шайба	сталь
Колпачок	Нейлон 6 (PA)

Код	Подключение	Установлен- ное давлени- е p_o [бар]	Сечение седла [мм ²]	Кoeffи- циент расхода [-]	Скорость потока [кг/ч]	Размеры			Вес [гр]
						A [мм]	B [-]	C [-]	
11891	G 1/2"	1,5	132,73	0,30	2 604	62	G 1/2" F	G 1/2" F	105
11892		2,0	132,73	0,30	3 007	62	G 1/2" F	G 1/2" F	105
11897		2,5	132,73	0,30	3 362	62	G 1/2" F	G 1/2" F	105
605		3,0	132,73	0,30	3 683	62	G 1/2" F	G 1/2" F	105
11901		4,0	132,73	0,30	4 252	62	G 1/2" F	G 1/2" F	105
11903		6,0	132,73	0,30	5 208	62	G 1/2" F	G 1/2" F	105
18283		8,0	132,73	0,30	6 014	62	G 1/2" F	G 1/2" F	105
15383	G 3/4"	1,5	226,98	0,30	4 453	82	G 3/4" F	G 3/4" F	195
15384		2,0	226,98	0,30	5 142	82	G 3/4" F	G 3/4" F	195
15385		2,5	226,98	0,30	5 749	82	G 3/4" F	G 3/4" F	195
15386		3,0	226,98	0,30	6 298	82	G 3/4" F	G 3/4" F	195
15387		4,0	226,98	0,30	7 272	82	G 3/4" F	G 3/4" F	195
15388		6,0	226,98	0,30	8 906	82	G 3/4" F	G 3/4" F	195
18285		8,0	226,98	0,30	10 284	82	G 3/4" F	G 3/4" F	195
15396	G 1"	2,5	380,13	0,20	6 419	103	G 1" F	G 1" F	390
15397		3,0	380,13	0,20	7 031	103	G 1" F	G 1" F	390
15398		4,0	380,13	0,20	8 119	103	G 1" F	G 1" F	390
15399		6,0	380,13	0,20	9 944	103	G 1" F	G 1" F	390