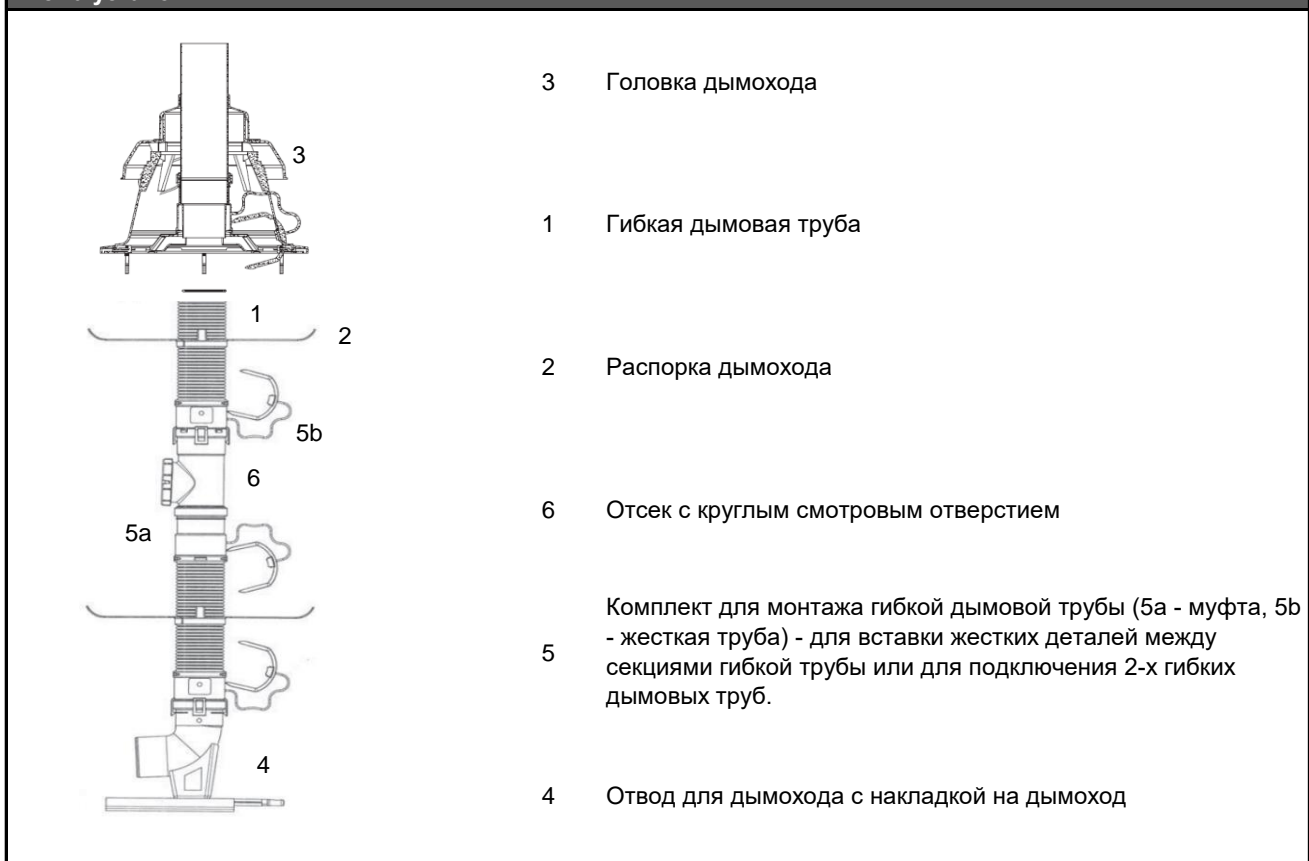


**Гибкая дымовая труба RegulusFLEX, диам. 60**
**Главные особенности**

Применение	выброс дымовых газов из конденсационных газовых котлов
Описание	Система отвода дымовых газов для газовых конденсационных котлов через гибкую дымовую трубу внутри дымовой трубы. Между котлом и дымоходом можно использовать традиционные компоненты концентрического или сдвоенного дымового трубопровода. То же самое относится и к элементам внутри дымохода - секциям со смотровыми дверцами, тройниками и т.д.
Перемещаемая среда	дымовой газ до 120 °С, воздух
Сертификат	EN 14471:2013

**Техническая характеристика**

Материал трубы	полипропилен
Диаметр трубы	60 мм
Материал уплотнителя	EPDM

**Схема установки**


Гибкая дымовая труба RegulusFLEX, диам. 60

Гибкий дымоход

3Д модель

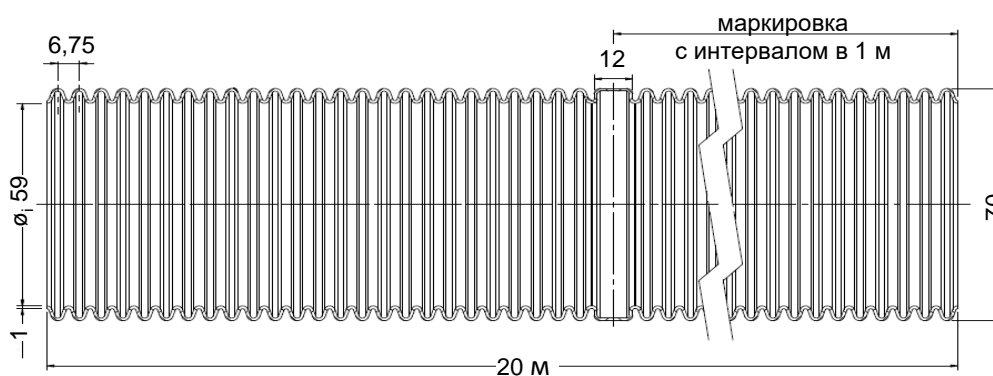


Фотография (длина :



Коды	Обозначение	Длина
16114	ВВ004241	20 м
16058	ВВ004243	продается метражом (макс. 50 м)

Размеры



Распорка для дымохода

3Д модель

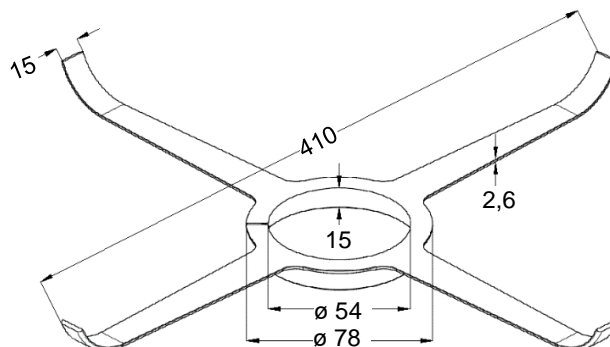


Фотография



Код	Обозначение	
15428 <sup>1)</sup>	ВН004072	<sup>1)</sup> 5 дымовых распорок также включены в комплект дымохода 16543

Размеры



Гибкая дымовая труба RegulusFLEX, диам. 60

Колпачок дымохода

3Д модель



Фотография



Код

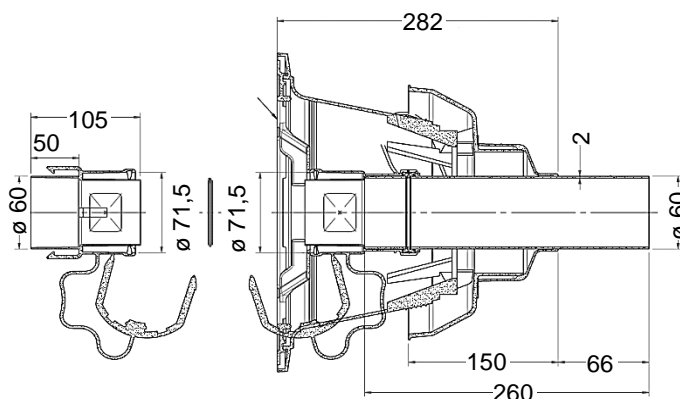
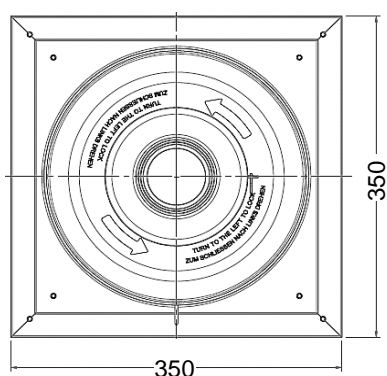
Обозначение

15835<sup>2)</sup>

A5025057

<sup>2)</sup> колпачок для дымохода также входит в комплект дымохода 16543

Размеры



Отвод дымохода с опорой

3Д модель



Фотография



Код

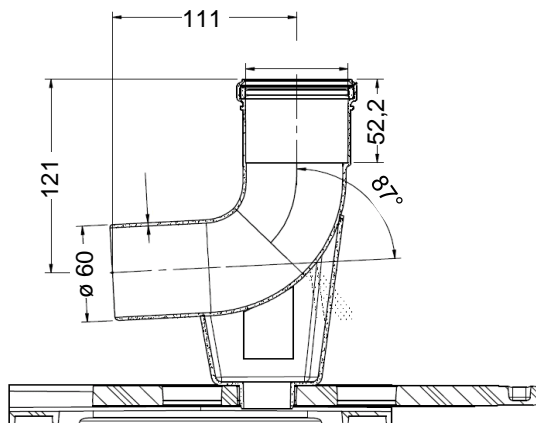
Обозначение

12108<sup>3)</sup>

A1012120

<sup>3)</sup> отвод дымохода также входит в комплект дымохода 16543

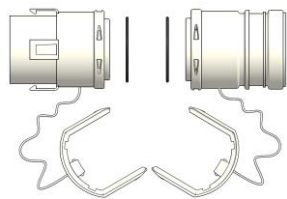
Размеры



Гибкая дымовая труба RegulusFLEX, диам. 60

Комплект для замыкания

ЗД модель



Фотография



Код

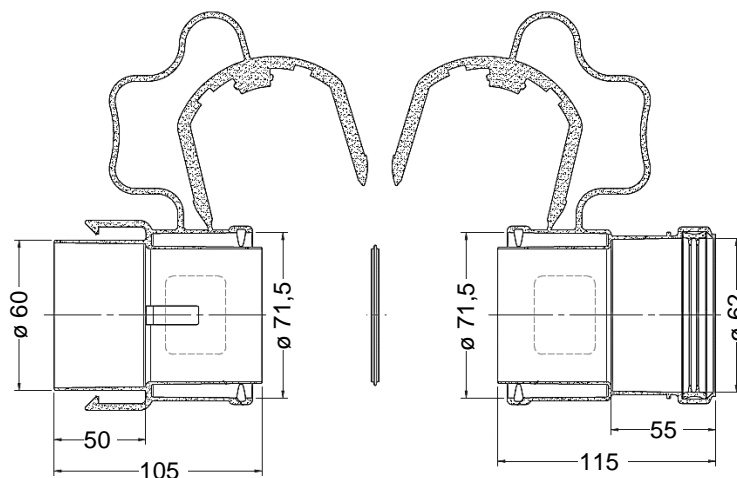
Обозначение

15440<sup>4)</sup>

ВВ004240

<sup>4)</sup> в комплект также входит набор колпачок для дымохода 15835

Размеры



Уплотнитель

ЗД модель



Фотография



Код

Обозначение

Диаметр

Спецификация

15951

A1013355

60 мм

1 створка

Размеры

