

ТЕХНИЧЕСКАЯ СПЕЦИФИКАЦИЯ

Четырехходовые смесительные клапаны, модель LK 841

LK 841 с наружной резьбой



LK 841 с внутренней резьбой



LK 841 с подключением на медь



Главные особенности

Применение	отопительная и солнечная системы
Описание	смесительный клапан с вращающимся внутренним элементом
Рабочая жидкость	вода, антифризовая смесь для отопительных и солнечных систем и тепловых насосов
Установка	любой, кроме вала (двигателя) снизу

Управление

Электронное управление	может быть оснащен электрическими приводами с крутящим моментом 5 Нм и более
Ручное управление	с помощью поворота ручки
Угол открытия	90°

Технические параметры

Макс. рабочее давление	10 бар
Макс. разница давлений	5 m H ₂ O
Температура рабочей жидкости	5 до 110 °C (120 °C в краткосрочном периоде)
Наружная рабочая температура	5 до 60 °C
Утечки	< 1,5% K _{vs} при 5 мН2О разницы давлений

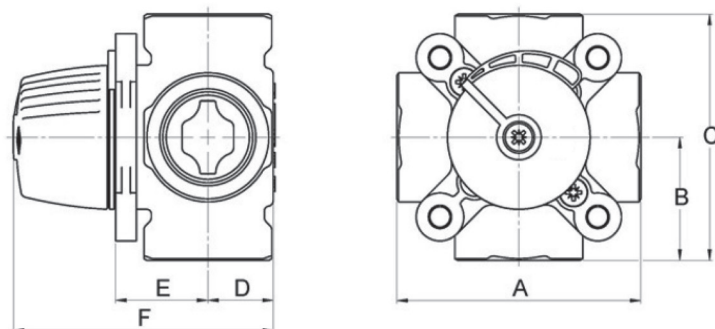
Материалы

Корпус клапана	кованная латунь
Деталь клапана и стержень	латунь
Внутреннее покрытие клапана	PPS
Внешнее покрытие клапана	алюминий
Уплотнение	EPDM

ТЕХНИЧЕСКАЯ СПЕЦИФИКАЦИЯ

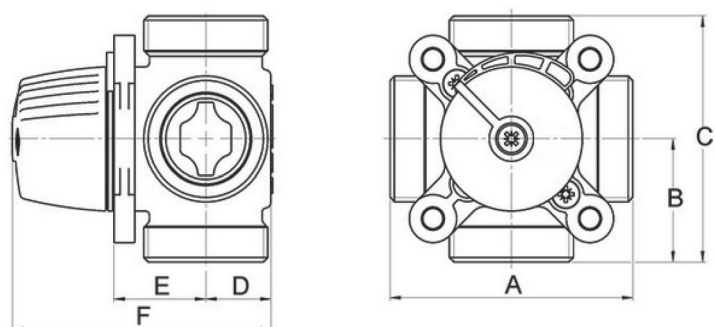
Четырехходовые смесительные клапаны, модель LK 841

LK 841 с внутренней резьбой



	Код	Размеры [мм]						Вес [кг]	K _{vs} [м³/ч]	Подключение
		A	B	C	D	E	F			
LK 841 1/2F – 2,5	14859	80	40	80	20	28	82	0,7	2,5	G 1/2" F
LK 841 3/4F – 4,0	14864	80	40	80	20	28	82	0,7	4,0	G 3/4" F
LK 841 3/4F – 6,3 2.0	16780	70	35	70	18	29	81	0,5	6,3	G 3/4" F
LK 841 1F – 10,0 2.0	16694	70	35	70	20	29	83	0,5	10,0	G 1" F
LK 841 5/4F – 16,0 2.0	16699	84	42	84	24	32	90	0,8	16,0	G 5/4" F
LK 841 6/4F – 24,0	12664	118	59	118	30	36	100	2,3	24,0	G 6/4" F
LK 841 2F – 40,0	12665	127	63,5	127	35	40	109	2,7	40,0	G 2" F

LK 841 с наружной резьбой

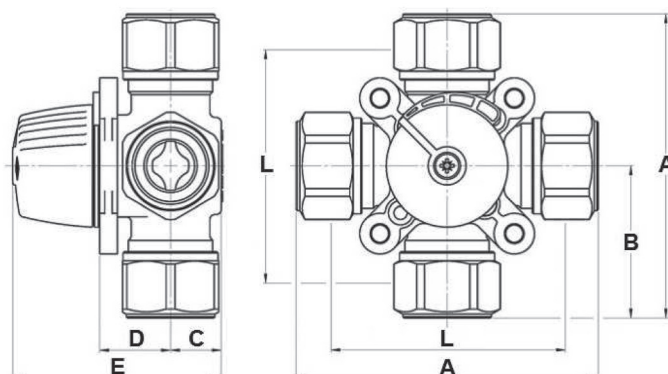


	Код	Размеры [мм]						Вес [кг]	K _{vs} [м³/ч]	Подключение
		A	B	C	D	E	F			
LK 841 3/4M – 2,5	14829	80	40	80	20	28	82	0,7	2,5	G 3/4" M
LK 841 1M – 4,0 2.0	16776	80	40	80	18	29	81	0,5	4,0	G 1" M
LK 841 1M – 6,3 2.0	16777	80	40	80	18	29	81	0,5	6,3	G 1" M
LK 841 5/4M – 8,0	14832	82	41	82	22	31	87	0,8	8,0	G 5/4" M
LK 841 5/4M – 12,0	14833	82	41	82	22	31	87	0,8	12,0	G 5/4" M
LK 841 6/4M – 15,0	14834	84	42	84	24	32	90	0,9	15,0	G 6/4" M

ТЕХНИЧЕСКАЯ СПЕЦИФИКАЦИЯ

Четырехходовые смесительные клапаны, модель LK 841

LK 841 с подключением на медь



Размер L соответствует размерам клапана без гаек

	Код	Размеры [мм]						Вес [кг]	K_{vs} [м³/ч]	Подключение
		A	B	C	D	E	L			
LK 840 Cu15 – 2,5	15777	114	57	20	28	82	80	0,9	2,5	15 мм
LK 840 Cu18 – 2,5	15778	114	57	20	28	82	80	0,9	2,5	18 мм
LK 840 Cu22 – 2,5	15779	114	57	20	28	82	80	0,9	2,5	22 мм
LK 840 Cu28 – 4,0	15780	120	60	20	28	82	80	1,1	4,0	28 мм
LK 840 Cu28 – 6,3 2.0	16789	120	60	18	28	82	80	1,0	6,3	28 мм

График падения давления

