

Wyłącznik przepływy FP204, FP214, FP224, FP234
Wyłącznik przepływy FP204

Wyłącznik przepływy FP214

Wyłącznik przepływy FP224

Wyłącznik przepływy FP234


Zastosowanie	systemy grzewcze
Cel	przełączanie mikro przełącznika po przekroczeniu zadanego przepływu
Ciecz robocza	woda, woda z glikolem do stężenia 1:1
Pozycja montażowa	pionowy lub poziomy z mikro przełącznikiem u góry

Opis funkcji

Płyn przepływający wokół dźwigni wewnątrz korpusu przełącznika spowoduje jego ugięcie. Dźwignia jest podłączona do mikro przełącznika, który przełącza się z ustalonym natężeniem przepływu. Kiedy przepływ spada, mikro przełącznik z powrotem otwiera styki.

Kod towaru	bez mikro prz.	z mikro prz.	mikro prz. z zł. kontakt.
FP204	-	381	13552
FP214	-	382	13553
FP224	6073	383	4247
FP234	14812	14811	14810

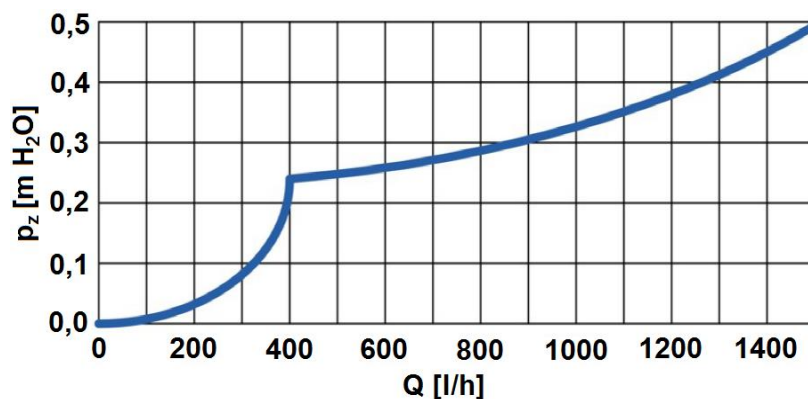
Dane techniczne

Max. ciśnienie robocze	3 bar
Max. temp. cieczy roboczej	110 °C
Przepływ zwarcia mikro przeł.	400 l/h ± 50 l/h
Przepływ rozwarcia mikro przeł.	350 l/h ± 50 l/h
Temperatura otoczenia	-20 do 65 °C
Wymiary podłączenia	patrz schematy wymiarowe

Dane elektryczne	bez mikro prz.	z mikro prz.	mikro prz. z zł. kontakt.
Max. napięcie	-	240 V AC	4 - 30 V
Prąd przełączania	-	0,05 - 5 A	1 - 100 mA
Stopień zabezpieczenia elektr.	-	IP 40	IP 40

Materiały

Korpus, elementy wew., obudo.	mosaz
Stożek, obudowa i dźwignia	NORYL GFN3
Mikro przełącznik	PC
Uszczelka	EPDM

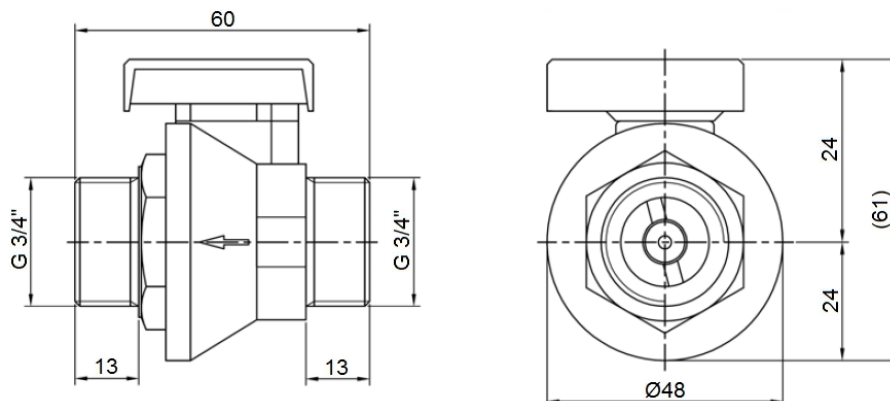
Wykres strat ciśnienia


Wyłącznik przepływy FP204, FP214, FP224, FP234

Schematy wymiarowe oraz waga

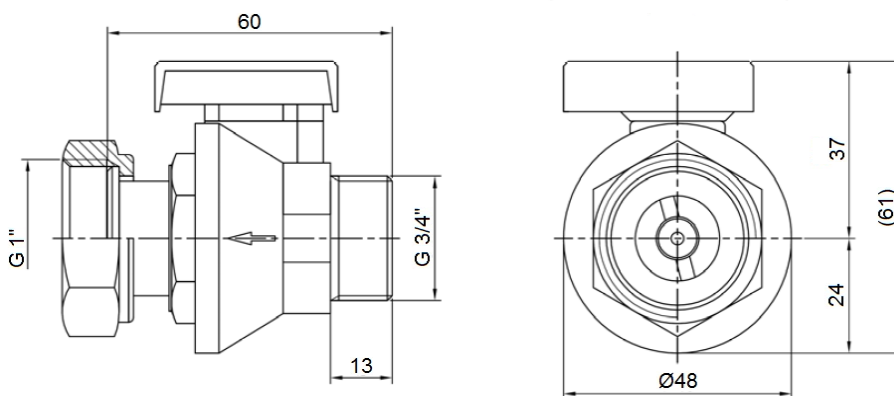
FP204

waga: 255 g



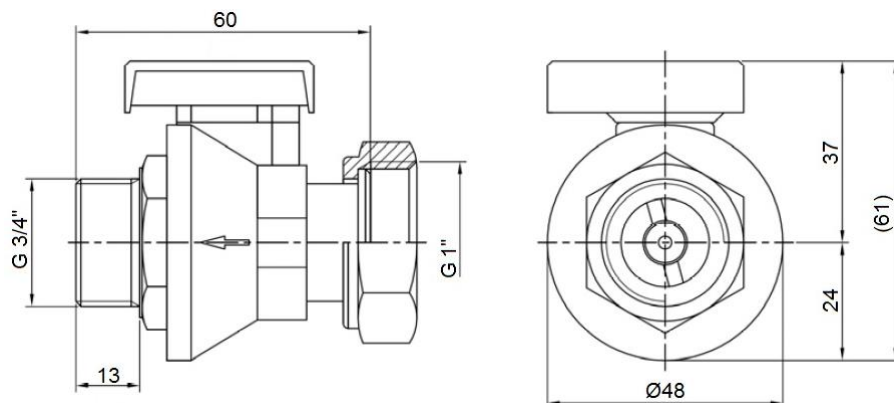
FP214

waga: 290 g



FP224

waga: 295 g



FP234

waga: 285 g

