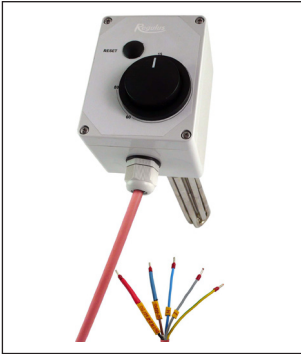


## TECHNISCHES DATENBLATT

### Heizpatrone 6/4" Außengewinde, Typ ETT-U



#### Grundlegende Merkmale

Verwendung	Erwärmung von stehender und fließender Arbeitsflüssigkeit, insbesondere in Warmwasserspeichern und Pufferspeichern. Die Heizpatrone ist für die Nutzung von Überschüssen aus ein- und dreiphasigen Photovoltaikanlagen geeignet.
Arbeitsflüssigkeit	Trinkwasser, Heizungswasser, Frostschutzmittel für Heizungsanlagen und Wärmepumpen.
Installation	Die Heizpatrone muss mit der Arbeitsflüssigkeit bedeckt sein. Die Heizpatrone wird mit einem Kabel zum festen Anschluss an einen Klemmenkasten oder einem Schaltschrank geliefert.

Die Heizpatrone ist nicht zum Erhitzen von Flüssigkeiten in Edelstahlspeichern bestimmt.  
 Die Heizpatrone ist nicht dazu bestimmt, andere als die oben genannten Flüssigkeiten, Gase oder Dämpfe zu erhitzen.  
 Die Heizflüssigkeit, die direkt mit der Heizpatrone in Kontakt kommt, muss den Bedingungen der ČSN 07 7401 entsprechen.

#### Heizwasser das direkt mit der Heizpatrone in Berührung kommt, darf folgende Werte nicht überschreiten

gesamte gelösten Feststoffe (TDS)	pH-Wert	Kalzium	Chloride	Magnesium	Natrium	Eisen
600 mg/Liter	6,5–9,5	40 mg/Liter	100 mg/Liter	20 mg/Liter	200 mg/Liter	0,2 mg/Liter

#### Technische Daten

Elektrischer Anschluss	1/N/PE AC 230 V 3/N/PE AC 400/230 V
Schutzart nach EN 60529	IP 54
Schutzklasse nach EN 61140 ed. 2	I
Art der el. Heizpatrone	elektrisch, ohmsche Widerstände, vernickelt, mit Thermostatkopf
Betriebsthermostat	einstellbar von 15 +/- 5 °C bis 80 +/- 5 °C
Sicherheitsthermostat	fest eingestellt auf 99 +/- 6 °C
Zurücksetzen des Sicherheitsthermostats	manuell nach Temperaturabfall von min. 10 K
Max. Stromstärke am Thermostatkontaktes	20 A
Kabelverschraubung	Pg 13
Anschlussgewinde	G 6/4" Außengewinde
Netzanschluss	Kabel zum festen Anschluss an den Klemmenkasten oder den Schaltschrank, Länge 2 m.

#### Materialien

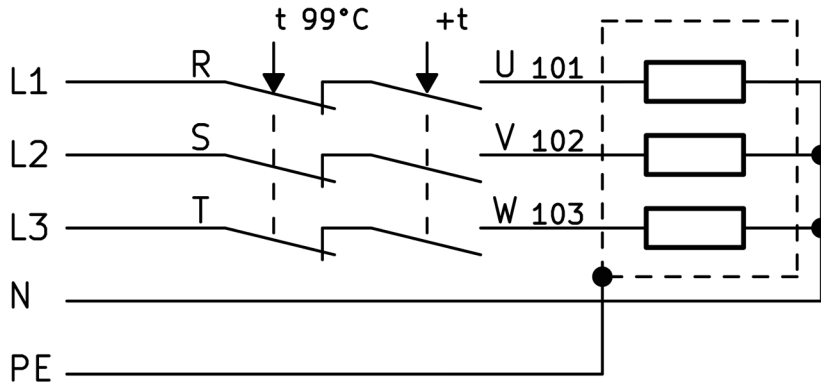
Heizpatrone	vernickeltes Kupfer
Box der Heizpatrone	Kunststoff
Sechskant mit Gewinde	vernickeltes Messing
Kabel	Silikonisolierung

# TECHNISCHES DATENBLATT

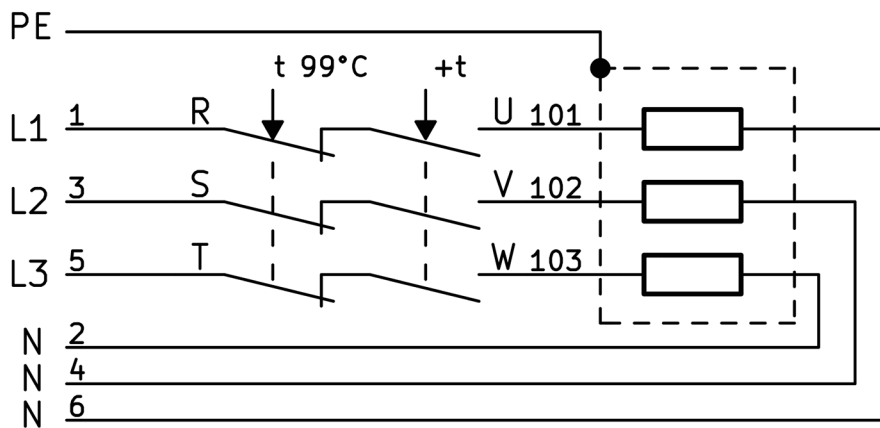
## Heizpatrone 6/4" Außengewinde, Typ ETT-U

### Internes Verdrahtungsschema

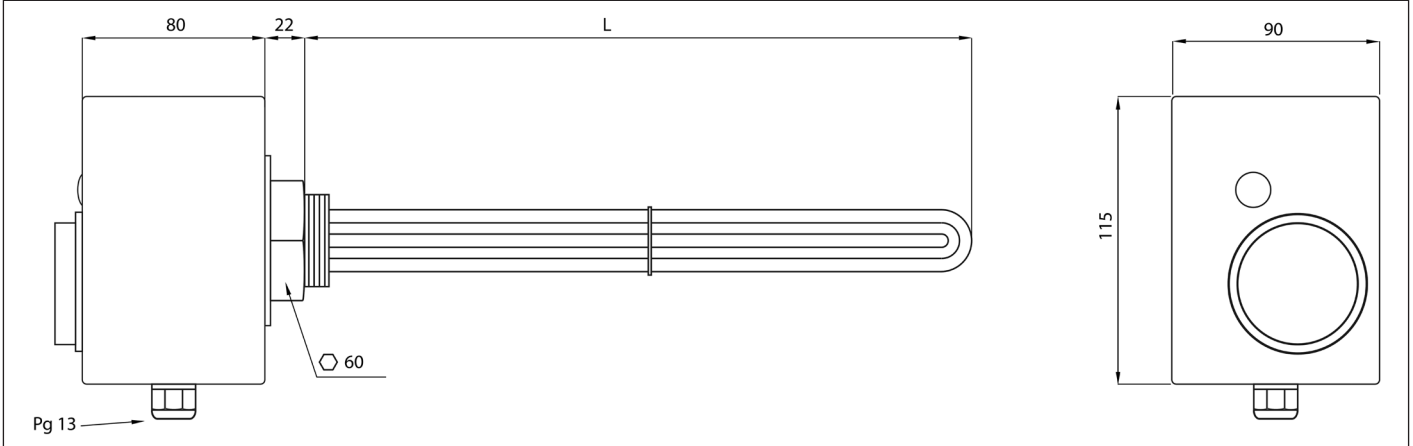
– für Heizpatronen mit 2, 3 und 5 kW



– für Heizpatronen mit 6 kW



### Abmessungen



Art der el. Heizpatrone	Nennleistung	Länge der Heizpatrone L [mm]	Länge des nicht heizenden Endes [mm]	Anschlusskabel (L = 2 m)	Bestellnummer
ETT-U – 2,0	2,0 kW	310	100	5 x 1,5	<b>20214</b>
ETT-U – 3,0	3,0 kW	370	180	5 x 2,5	<b>20220</b>
ETT-U – 5,0	5,0 kW	500	180	5 x 2,5	<b>20216</b>
ETT-U – 6,0	6,0 kW	555	180	7 x 1,5	<b>20219</b>