

**Luft/Wasser-Wärmepumpe EcoAir 614M**

**Grundlegende Merkmale**

Verwendung	Heizung, Warmwasseraufbereitung.
Beschreibung	Die Wärmepumpe bezieht Energie aus der Umgebungsluft, bis zu einer Temperatur von $-22\text{ °C}$ . Sie nutzt die entzogene Energie, um das Heizungswasser auf eine Temperatur von bis zu $65\text{ °C}$ zu erwärmen.
Arbeitsmittel	Wasser (Heizungskreislauf).
Einrichtung <sup>1)</sup>	Muss mit EcoZenith oder HBOX installiert werden, mit dem Innengerät RegulusBOX (Bestellnummer 18054) oder mit der Pumpengruppe und dem CSE IR-Regler (siehe Preisliste für Varianten und deren Bestellnummern).
Zertifikate	HP Keymark – das Qualitätszeichen des Europäischen Komitees für Normung (CEN).
Bestellnummer	<b>17156</b>

1) Im Falle einer Kaskadenschaltung muss die erste Wärmepumpe in der Kaskade mit einer Pumpengruppe und einem intelligenten Reglerset installiert werden, die Wärmepumpe an jedem weiteren Punkt der Kaskade muss mit einer Pumpengruppe CSE TC W iPWM installiert werden (Bestellnummern siehe Preisliste).

**Technische Daten**

Leistung <sup>2)</sup>	2,55/8,69 kW
Leistungsaufnahme <sup>2)</sup>	0,54/3,94 kW
Heizfaktor <sup>2)</sup>	4,71/2,21
Nennstrom <sup>3)</sup>	10,2 A
Strom	3/N/PE ~ 400/230V 50 Hz
Empfohlener Schutzschalter <sup>4)</sup>	B16A 3f
Elektrische Abdeckung	IPX4
max. Austrittstemperatur aus WP	$65\text{ °C}$
Maximale Heizwassertemperatur am Eintritt in die WP	$100\text{ °C}$
Maximaler Betriebsdruck des Heizungswassers	3 bar
Volumen des Heizungswassers in der Heizanlage	1,9 l
Min. Volumen des nicht verschleißbaren Heizsystems	80 l
Minstdurchflussmenge der WP	760 l/h
Mindestfläche des Wärmetauschers im Speicher	1 m <sup>2</sup>
Betrieblufttemperatur für Heizbetrieb	$-22$ bis $35\text{ °C}$
Maximaler Luftstrom	3129 m <sup>3</sup> /h
Lüftergeschwindigkeit	Variabel
Maximale Lüfterleistung	54 W
Kompressor-Typ	Scroll/PVE FV50S
Kältemittel	R 407C (GWP 1774)
Menge des Kältemittels	2,2 kg
CO <sub>2</sub> -Äquivalent <sup>5)</sup>	3,903 t
Maximaler Betriebsdruck des Kältemittels	31 bar
Abmessungen der Anschlüsse	2x Cu 28 x 1,5 mm
Gewicht	174 kg

2) Für die Temperaturen A+7/W35 bei min. Drehzahl und A-7/W35 bei max. Drehzahl gemäß EN 14511. 3) Bei max. Drehzahl einschließlich der Umwälzpumpe. 4) Bei Wärmepumpen, die mit ausgewähltem Zubehör installiert werden (siehe Zeile Einrichtung), ist es möglich, den Wert des Schalters auf B16A 3f zu reduzieren, da die Begrenzung des Maximalstroms softwaremäßig über den mitgelieferten Regler erfolgt. 5) Unterliegt nicht der obligatorischen Dichtheitskontrolle gemäß EU-Verordnung Nr. 517/2014.

**Energie-Parameter**

(für Tieftemperaturanwendungen unter durchschnittlichen klimatischen Bedingungen, weitere Daten siehe Merkblatt)

Saisonale Energie-Effizienz	193%
Energie-Effizienzklasse	A+++
SCOP	4,90

**Akustische Daten (gemäß ErP)**

Schallleistung	52 dB(A)
Schalldruckpegel in 5m Entfernung	30 dB(A)
Schalldruckpegel in 10m Entfernung	24 dB(A)

**Luft/Wasser-Wärmepumpe EcoAir 614M**

Für den Anschluss an das Verteilungsnetz erforderliche Parameter	
Elektrische Nennleistung (erforderliche Leistung)	5,86 kW
Wärmeleistung <sup>6)</sup>	9,66 kW
Konstantstrom <sup>6)</sup>	5,9 A
Einschaltstrom	2,7 A
Nennspannung	400 V 3f

6) Bei A2/W35-Temperaturen und maximaler Kompressordrehzahl.

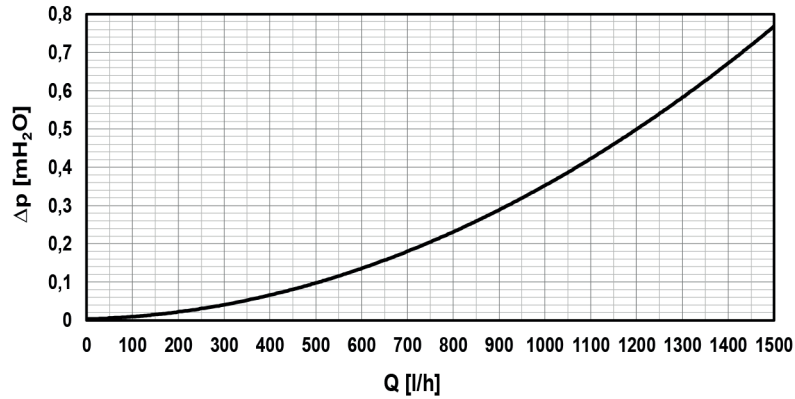
Leistungsparameter <sup>7)</sup>					
	Lufttemperatur	Einlasstemperatur	Leistung [kW]	Leistungsaufnahme [kW]	Heizfaktor [-]
Drehzahl 120 Hz	12 °C	35 °C	13,34	4,12	3,24
		45 °C	13,62	4,99	2,73
		55 °C	13,90	5,86	2,37
	7 °C	35 °C	10,79	3,70	2,92
		45 °C	11,23	4,64	2,42
		55 °C	11,66	5,58	2,09
	2 °C	35 °C	9,66	3,67	2,63
		45 °C	9,83	4,47	2,20
		55 °C	10,00	5,26	1,90
	-7 °C	35 °C	8,69	3,94	2,21
		45 °C	8,54	4,67	1,83
		55 °C	8,39	5,39	1,56
-15 °C	35 °C	7,57	3,82	1,98	
	45 °C	7,17	4,53	1,58	
	55 °C	6,77	5,23	1,29	
Drehzahl 50 Hz	12 °C	35 °C	7,34	1,33	5,58
		45 °C	6,98	1,61	4,33
		55 °C	6,52	1,89	3,45
	7 °C	35 °C	6,42	1,32	4,85
		45 °C	6,01	1,60	3,77
		55 °C	5,60	1,87	3,00
	2 °C	35 °C	5,31	1,31	4,05
		45 °C	5,10	1,57	3,25
		55 °C	4,89	1,83	2,67
	-7 °C	35 °C	4,11	1,26	3,27
		45 °C	3,93	1,52	2,59
		55 °C	3,75	1,77	2,12
-15 °C	35 °C	3,15	1,21	2,60	
	45 °C	2,99	1,47	2,03	
	55 °C	2,83	1,73	1,64	
Drehzahl 20 Hz	12 °C	35 °C	2,92	0,49	5,92
		45 °C	3,07	0,70	4,41
		55 °C	3,21	0,90	3,56
	7 °C	35 °C	2,55	0,54	4,71
		45 °C	2,62	0,71	3,69
		55 °C	2,69	0,88	3,05
	2 °C	35 °C	2,17	0,50	4,33
		45 °C	-	-	-
		55 °C	-	-	-

7) Die Werte der Betriebsparameter werden gemäß EN 14 511 gemessen, einschließlich des Abtauzyklus in der Prüfeinrichtung des Herstellers.

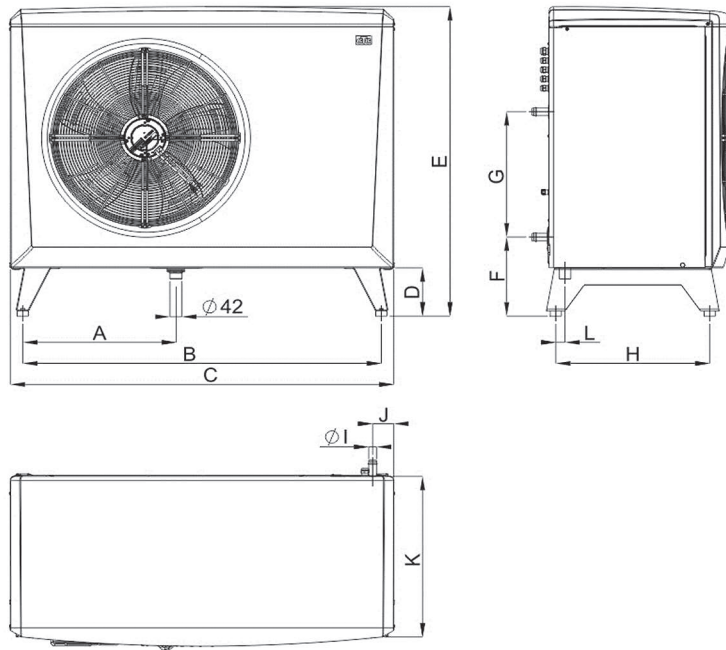
**Luft/Wasser-Wärmepumpe EcoAir 614M**

Akustische Daten (nach EN 12 102)	Wärmepumpe im Nachtmodus	Maximale Kompressordrehzahl
Schallleistung	54 dB(A)	62 dB(A)
Schalldruckpegel	32 dB(A) im Umkreis von 5 m 26 dB(A) im Umkreis von 10 m	40 dB(A) im Umkreis von 5 m 34 dB(A) im Umkreis von 10 m

**Druckverlustdiagramm der Wärmepumpe**



**Abmessungsdiagramm**



	[mm]		[mm]
A	486	G	476
B	1155	H	450
C	1245	I	∅28
D	188	J	85
E	1080	K	545
F	308	L	10

# INFORMATIONSBLETT

## Luft/Wasser-Wärmepumpe EcoAir 614M

Lieferant *REGULUS Wärmetechnik GmbH*  
 Modell *CTC EcoAir 614M*

Parameter	Tiefenergieanwendung	Mittelenergieanwendung
Saisonale Energie-Effizienzklasse	<b>A+++</b>	<b>A++</b>
<b>Unter durchschnittlichen klimatischen Bedingungen:</b>		
Nennwärmeleistung einschließlich aller Zusatzquellen	<b>8 kW</b>	<b>8 kW</b>
Saisonale Energieeffizienz	<b>193 %</b>	<b>148 %</b>
Jährlicher Energieverbrauch	<b>3 163 kWh</b>	<b>4 153 kWh</b>
<b>In kälteren Klimazonen:</b>		
Nennwärmeleistung einschließlich aller Zusatzquellen	<b>11 kW</b>	<b>11 kW</b>
Saisonale Energieeffizienz	<b>151 %</b>	<b>120 %</b>
Jährlicher Energieverbrauch	<b>7 038 kWh</b>	<b>8 797 kWh</b>
<b>In wärmeren Klimazonen:</b>		
Nennwärmeleistung einschließlich aller Zusatzquellen	<b>10 kW</b>	<b>10 kW</b>
Saisonale Energieeffizienz	<b>232 %</b>	<b>176 %</b>
Jährlicher Energieverbrauch	<b>2 164 kWh</b>	<b>2 845 kWh</b>
<b>Akustische Leistung im Außenbereich</b>	<b>52 dB</b>	

Die Vorsichtsmaßnahmen, die bei der Montage, Installation und Wartung der Wärmepumpe zu beachten sind, sind in der mitgelieferten Installationsanleitung aufgeführt.

<b>Modell:</b>	<b>CTC EcoAir 614M</b>
<b>Luft-Wasser-Wärmepumpe:</b>	<b>Ja</b>
<b>Wasser-Wasser-Wärmepumpe:</b>	<b>Nein</b>
<b>Erdreich-Wasser-Wärmepumpe:</b>	<b>Nein</b>
<b>Niedertemperaturpumpe:</b>	<b>Nein</b>
<b>Ausgestattet mit einer zusätzlichen Heizung:</b>	<b>Nein</b>
<b>Kombinationsheizung mit Wärmepumpe:</b>	<b>Nein</b>

Die Werte gelten für eine Anwendung bei mittleren Temperaturen und durchschnittlichen klimatischen Bedingungen.

Position	Symbol	Wert	Einheit	Position	Symbol	Wert	Einheit
Thermische Nennleistung (*)	$P_{rated}$	<b>8</b>	kW	Saisonale Heizenergieeffizienz	$\eta_s$	<b>148</b>	%
<i>Deklarierte Heizleistung für Teillast bei Innentemperatur 20 °C und Außentemperatur Tj:</i>				<i>Deklarierte Heizleistung für Teillast bei Innentemperatur 20 °C und Außentemperatur Tj:</i>			
Tj = -7 °C	$P_{dh}$	<b>6,80</b>	kW	Tj = -7 °C	$COP_d$	<b>2,01</b>	-
Tj = +2 °C	$P_{dh}$	<b>4,10</b>	kW	Tj = +2 °C	$COP_d$	<b>3,94</b>	-
Tj = +7 °C	$P_{dh}$	<b>2,60</b>	kW	Tj = +7 °C	$COP_d$	<b>5,14</b>	-
Tj = +12 °C	$P_{dh}$	<b>2,90</b>	kW	Tj = +12 °C	$COP_d$	<b>6,53</b>	-
Tj = bivalente Temperatur	$P_{dh}$	<b>7,70</b>	kW	Tj = bivalente Temperatur	$COP_d$	<b>1,51</b>	-
Tj = Grenzbetriebstemperatur	$P_{dh}$	<b>7,70</b>	kW	Tj = Grenzbetriebstemperatur	$COP_d$	<b>1,51</b>	-
für Luft-Wasser-WP	$P_{dh}$	-	kW	für Luft-Wasser-WP	$COP_d$	-	-
Tj = -15 °C, wenn TOL < -20 °C	$T_{biv}$	<b>-10</b>	°C	Tj = -15 °C, wenn TOL < -20 °C	$T_{OL}$	<b>-10</b>	°C
Bivalente Temperatur	$P_{cyc}$	-	kW	Bivalente Temperatur	$COP_{cyc}$	-	-
Heizleistung im zyklischen Intervall	$C_{dh}$	<b>0,98</b>	-	Grenzbetriebstemperatur	$W_{TOL}$	<b>55</b>	°C
Energieverlustkoeffizient (**)	<i>Stromverbrauch in anderen Modi als dem aktiven Modus:</i>			Der Wirkungsgrad im zyklischen Intervall begrenzt die Betriebstemperatur des erhitzten Wassers			
Aus-Zustand	$P_{OFF}$	<b>0,014</b>	kW	<i>Zusatzheizung:</i>			
Status Thermostat aus	$P_{TO}$	<b>0,014</b>	kW	Thermische Nennleistung (*)	$P_{sup}$	<b>0,00</b>	kW
Standby-Modus	$P_{SB}$	<b>0,014</b>	kW	Art der geleisteten Energie	<b>elektrische Energie</b>		
Heizbetrieb des Kompressorgehäuses	$P_{CK}$	<b>0,000</b>	kW	Nennluftstrom im Außenbereich für Luft-Wasser-WP	<b>2 350</b> m <sup>3</sup> /h		
<i>Andere Artikel:</i>	<b>Variabel</b>			Nominale Sole- oder Wasserdurchflussmenge			
Leistungsregelung	$L_{WA}$	<b>- / 52</b>	dB	v durch den Wärmetauscher für Wasser-Wasser-WP			
Schallleistung innen/außen	$Q_{HE}$	<b>4 153</b>	kWh	oder Sole-Wasser-WP			
Jährlicher Energieverbrauch							

Kontaktinformationen **REGULUS Wärmetechnik GmbH, Friedhofstr. 6, 67547 Worms** [www.regulus-waermetechnik.de](http://www.regulus-waermetechnik.de)

(\*) Bei Wärmepumpen-Raumheizgeräten und kombinierten Wärmepumpen-Raumheizgeräten ist die Nennwärmeleistung  $P_{rated}$  gleich der Auslegungszustand  $P_{desingh}$  und die Nennwärmeleistung der Zusatzheizung  $P_{sup}$  gleich der Zusatzheizung  $sup(Tj)$ .

(\*\*) Wenn der Energieverlustkoeffizient  $C_{dh}$  nicht durch Messung bestimmt wird, hat er einen Standardwert von  $0,9 \times sup(Tj)$ .