

Thermostatisches Sicherheitsventil DBV1 mit Isolierung



Grundlegende Eigenschaften	
Verwendung	Als Schutz gegen Überhitzung der Wärmequelle für feste Brennstoffe ohne Nachkühler.
Funktion	Das Ventil wird von einem Thermostat gesteuert. Wenn die Grenztemperatur erreicht ist, wird das Auslass- und das Nachfüllventil gleichzeitig geöffnet. Das Ablassventil lässt das überhitzte Wasser von der Wärmequelle zur Kanalisation ablaufen. Das Einlassventil öffnet die Wasserzufuhr des Leitungswassers. Fällt die Temperatur unter den Grenzwert, werden beide Ventile gleichzeitig geschlossen.
Arbeitsflüssigkeit	Wasser, Frostschutzmittel für Heizungsanlagen
Montagelage ^{1), 2)}	Vertikal oder horizontal, so nah wie möglich am Ausgang der Wärmequelle. Die Isolierung kann auch nach dem Einbau des Ventils in das System installiert / entfernt werden.

- 1) In der waagerechten Position muss das Ventil mit dem Auslass der heißen Heizflüssigkeit nach unten gedreht werden.
2) In senkrechter Position darf das Ventil nicht mit dem Kopf nach unten montiert werden.

Bestellcodes	
16912	DBV1 mit Isolierung
16913	DBV1 mit T-Stück und Isolierung

Technische Daten	
Nennweite	DN 20
Rohrgewinde	G 3/4" aussen
Anschluss an die Wärmequelle	R 3/4" aussen (kegeliges)
Min. Durchm. des angeschlossenen Rohres	DN 16
Nenndruck	PN 6
Max. Arbeitsdruck der Heizflüssigkeit	4 bar
Max. Arbeitsdruck des kalten Wassers	6 bar
Max. Arbeitstemperatur der Flüssigkeit	110 °C
Ventilöffnungstemperatur	97 ± 2 °C
Max. Kühlleistung *	190 kW
K _{vs} bei Temperatur 110 °C	1,8 m ³ /h

Andere Daten - Gewichte	
DBV1, inkl. Isolierung	0,68 kg
DBV1, inkl. T-Stück und der Isolierung	1,12 kg

Materialien	
Ventilkörper	geschmiedet, Messing
Ventilschieber	geschmiedet, Messing
Ventilkopf	Nylon
O-Ringe Dichtungen	EPDM
T-Stück	Messing
Isolierung	EPP RG 60 g/l

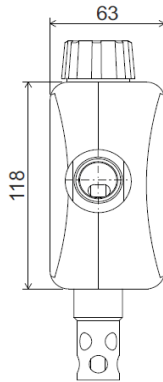
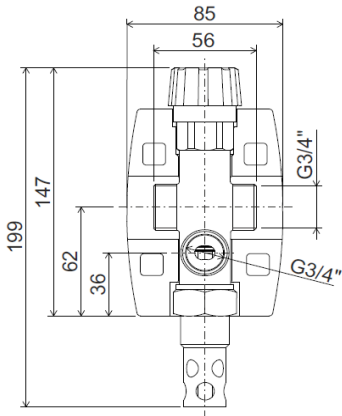
Das thermostatische Sicherheitsventil ersetzt nicht das Sicherheitsventil der Wärmequelle.

* bei folgenden Kühlwasserparametern vor dem Ventil: Druck 2 bar, Temperatur 15 °C

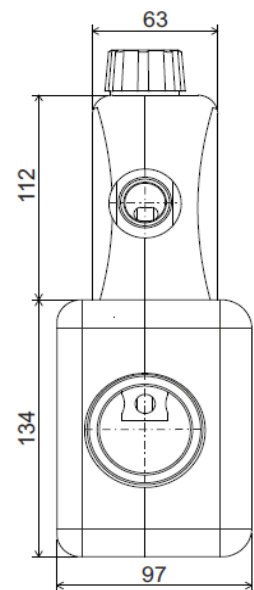
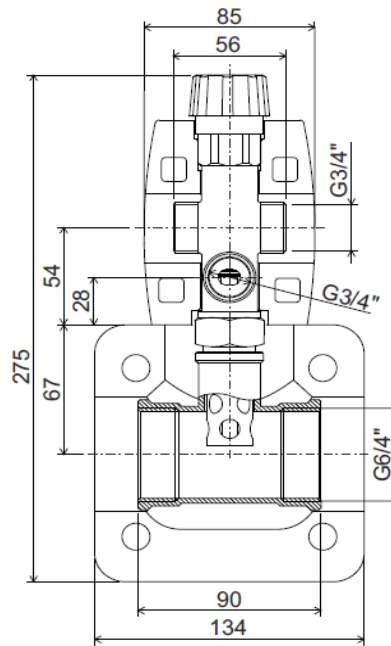
Thermostatisches Sicherheitsventil DBV1 mit Isolierung

Abmessungen

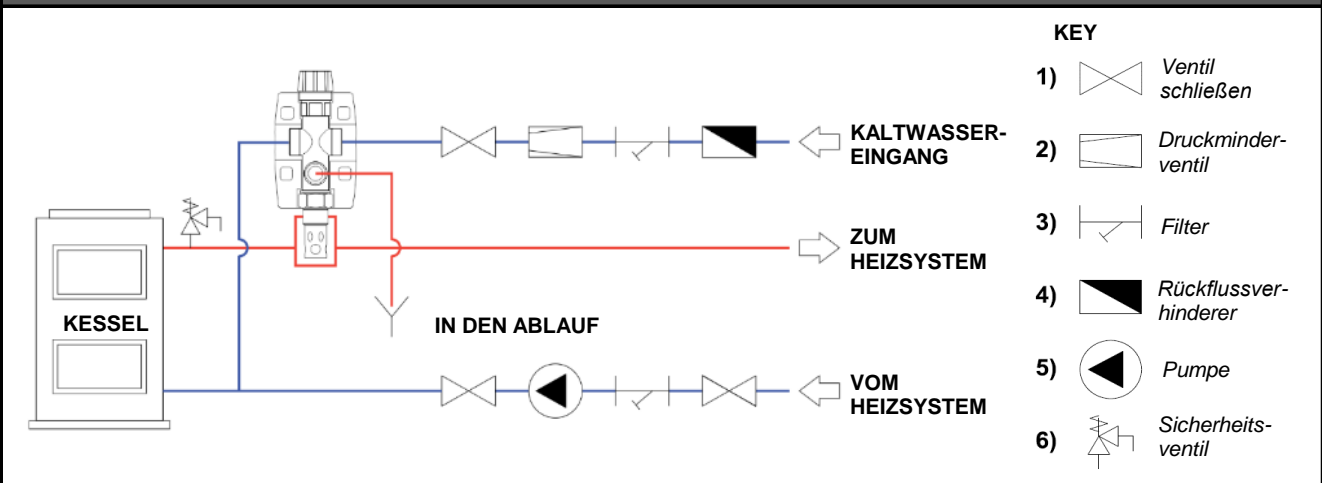
DBV1 mit Isolierung



DBV1 mit T-Stück und Isolierung



Anschlussschema



Vor Abschluss der Montage erhält jedes Ventil eine Seriennummer und wird getestet. Während der Prüfung wird eine Druckprüfung des Ventils durchgeführt, die Dichtheit aller O-Ringe, das gleichzeitige Öffnen beider Stufen, die Öffnungstemperatur und der Ventilhub werden überprüft. Es wird eine Aufzeichnung des Tests erstellt.