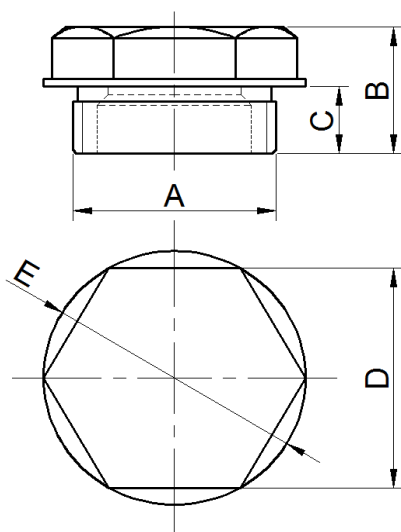


Zátky (mosaz)


Základní charakteristika	
Použití	rozvody teplé a studené vody
Popis	šestihranná mosazná zátka s vnějším závitem; zátky 3/8", 1/2" a 3/4" jsou dodávány s těsněním
Pracovní kapalina	voda a nemrzoucí teplotonosná kapalina pro otopné systémy, tepelné čerpadla a solární soustavy
Technická data	
Max. pracovní tlak	16 bar
Max. pracovní teplota	160 °C
Materiály	
Tělo zátky	mosaz CW617N

Schéma a rozměry


Název	Rozměry [mm]					Hmotnost [g]	Objednací kód
	A	B	C	D	E		
Zátka 3/8"	G 3/8"	15	11	19	24	20	7956
Zátka 1/2"	G 1/2"	16	10	22	27	30	7634
Zátka 3/4"	G 3/4"	17	10	27	34	45	7954
Zátka 1"	G 1"	24	13	27	40	55	7691
Zátka 5/4"	G 5/4"	29	15	27	48	145	14948
Zátka 6/4 "	G 6/4"	29	18	27	54	150	7881