

Ventil zónový kulový s pohonem, typ VZK
Dvoucestné ventily

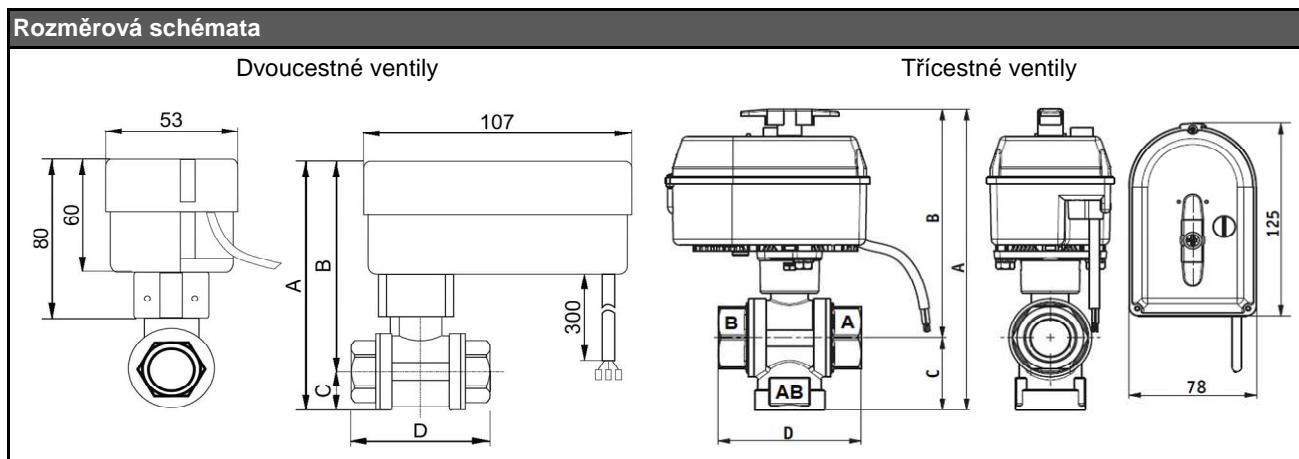
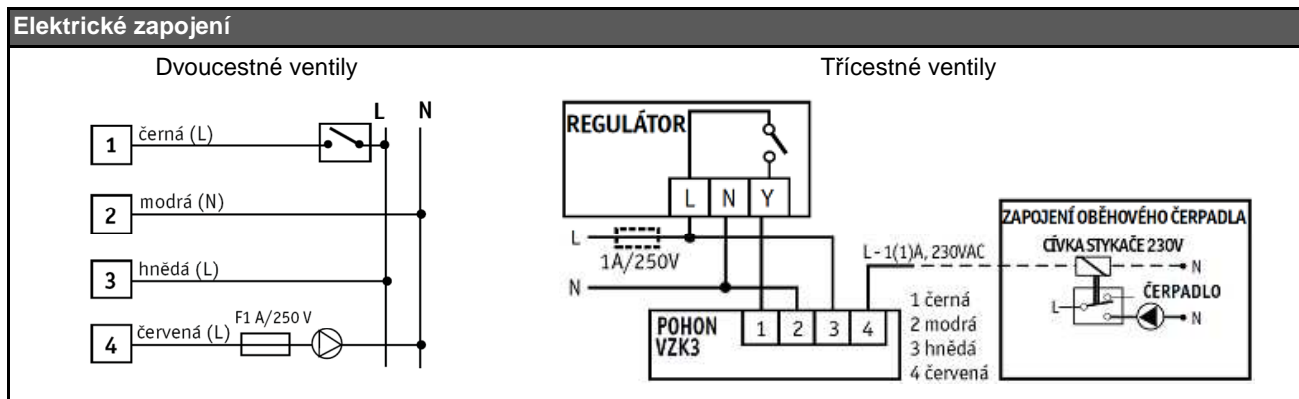
Třícestné ventily


Základní charakteristika						
Použití	rozvody pitné vody a TV, otopné nebo solární systémy, kromě systémů se samotížným oběhem			rozvody pitné vody a TV, otopné nebo solární systémy, kromě systémů se samotížným oběhem		
Pracovní kapaliny	směs voda-glykol (max. 1:1), směs voda-glycerin (max. 2:1), voda, pitná voda			směs voda-glykol (max. 1:1), směs voda-glycerin (max. 2:1), voda, pitná voda		
Montážní poloha	libovolná, kromě polohy pohonem dolů			libovolná, kromě polohy pohonem dolů		
Typ	VZK 215	VK 220	VZK 225	VZK 315	VZK 320	VZK 325
Objednací kódy	11 288	10 344	11 289	11 292	11 293	11 294
Ovládání	jednopólové			jednopólové		
Elektrické ovládání	do ventilu musí být přivedena pracovní nula, ovládací fáze (černý vodič) a trvalá fáze (hnědý vodič); bez ovládací fáze je ventil uzavřen, přivedením ovládací fáze se ventil plně otevře			do ventilu musí být přivedena pracovní nula, ovládací fáze (černý vodič) a trvalá fáze (hnědý vodič); bez ovládací fáze je otevřen výstup B, přivedením ovládací fáze dojde k otevření výstupu A		
Antiblokovací funkce	pokud je přestavení ventilu zabráněno překážkou, dojde k zastavení pohonu a jeho otočení na druhou stranu o 270°			-		
Koncový spínač	červeným vodičem v krajní poloze ventilu prochází napětí 230 V, které může být použito na ovládání oběhového čerpadla			červeným vodičem v krajní poloze ventilu prochází napětí 230 V, které může být použito na ovládání oběhového čerpadla		
Ruční ovládání	po odstranění spony lze pohon vysunout a jeho otočením se ventil přestaví			zatlačením a pootočením tlačítka pomocí šroubováku dojde k odpojení motoru pohonu; otočením rukojeti se nastaví požadovaná poloha ventilu		
Doba otevírání a uzavírání ventilu	30 s			64 s		
Úhel otevření ventilu	90°			180°		
Parametry ventilu						
Maximální pracovní tlak	16 bar			16 bar		
Pracovní teplota kapaliny	až 110 °C			až 110 °C		
Max. tlakový rozdíl	10 bar			10 bar		

Ventil zónový kulový s pohonem, typ VZK

Parametry pohonu		
Napájení	230 V 50 Hz	230 V 50 Hz
Příkon	7 W	9 W
Proud	30 mA	40 mA
Příkon v klidu	3 W	5 W
Točivý moment	8 Nm	15 Nm
Krytí	IP44 podle ČSN EN 60529	IP44 podle ČSN EN 60529
Ochranná třída	II dle ČSN EN 61140 ed.2	II dle ČSN EN 61140 ed.2
Elektromagnetická kompatibilita	dle ČSN EN 50130-4	dle ČSN EN 50130-4
Pracovní teplota okolí	0 až 55 °C	0 až 55 °C
Průřez napájecího kabelu	4 x 0,50 mm ²	4 x 0,50 mm ²
Délka napájecího kabelu	0,3 m	2 m

Materiály		
Tělo ventilu	mosazné, kované, poniklované	mosazné, kované, poniklované
Vřeteno ventilu	poniklovaná mosaz	poniklovaná mosaz
Koule ventilu	chromovaná mosaz	chromovaná mosaz
O-kroužek	FPM	FPM
Přívodní kabel	PVC	PVC

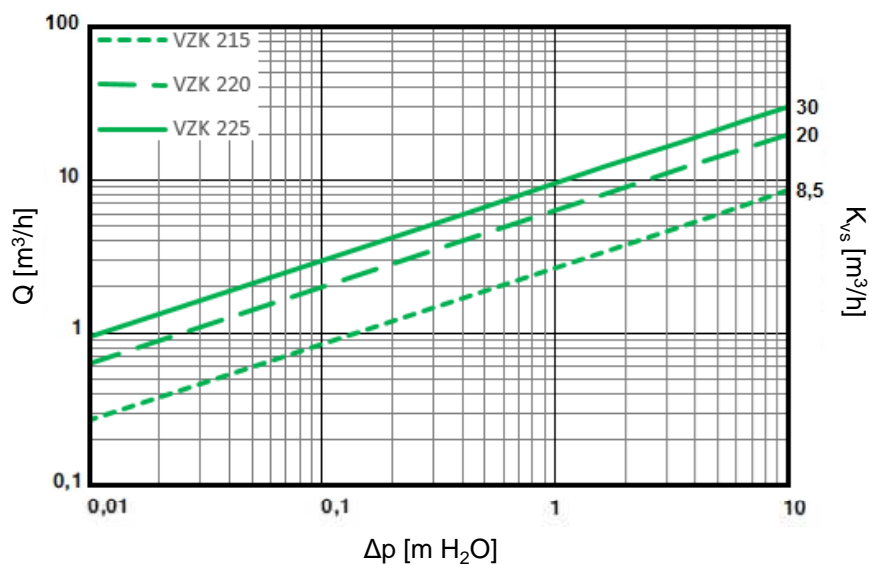


Ventil zónový kulový s pohonem, typ VZK

Parametr	Typ	Dvoucestné ventily			Třícestné ventily		
		VZK 215	VZK 220	VZK 225	VZK 315	VZK 320	VZK 325
Připojení		G 1/2" F	G 3/4" F	G 1" F	G 1/2" F	G 3/4" F	G 1" F
Rozměry	A [mm]	126	129	137	183	183	194
	B [mm]	108,5	109,5	113,5	144	144	148
	C [mm]	17,5	19,5	23,5	39	39	46
	D [mm]	63	57	68	74	74	88
K_{vs}	[m ³ /h]	8,5	20	30	5	7	11
Hmotnost	[kg]	0,68	0,65	0,81	1,02	1,25	1,53

Graf tlakové ztráty

Dvoucestné ventily



Třícestné ventily

