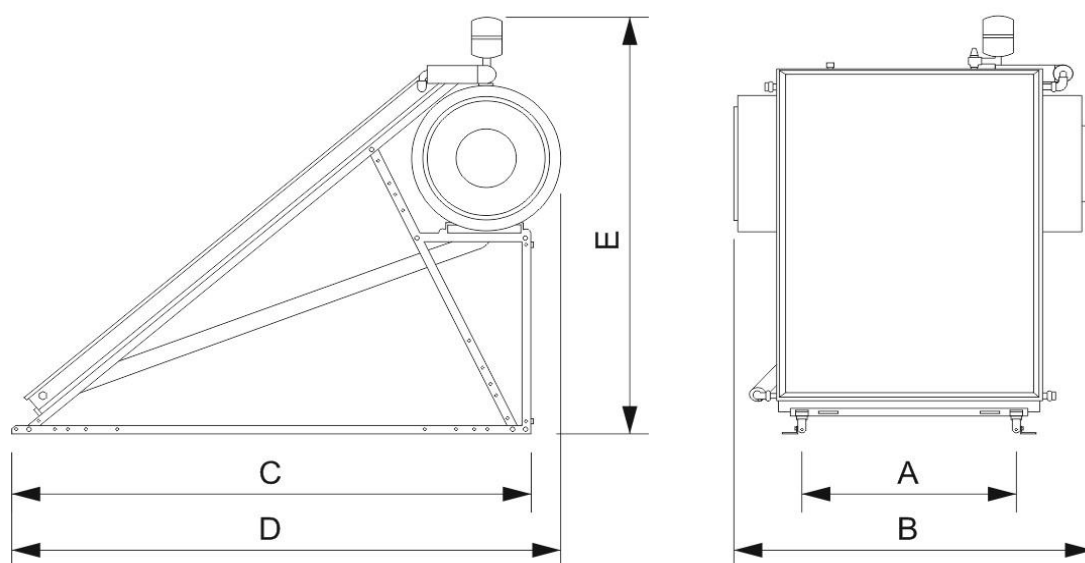


Termosifon TSD 200

Použití

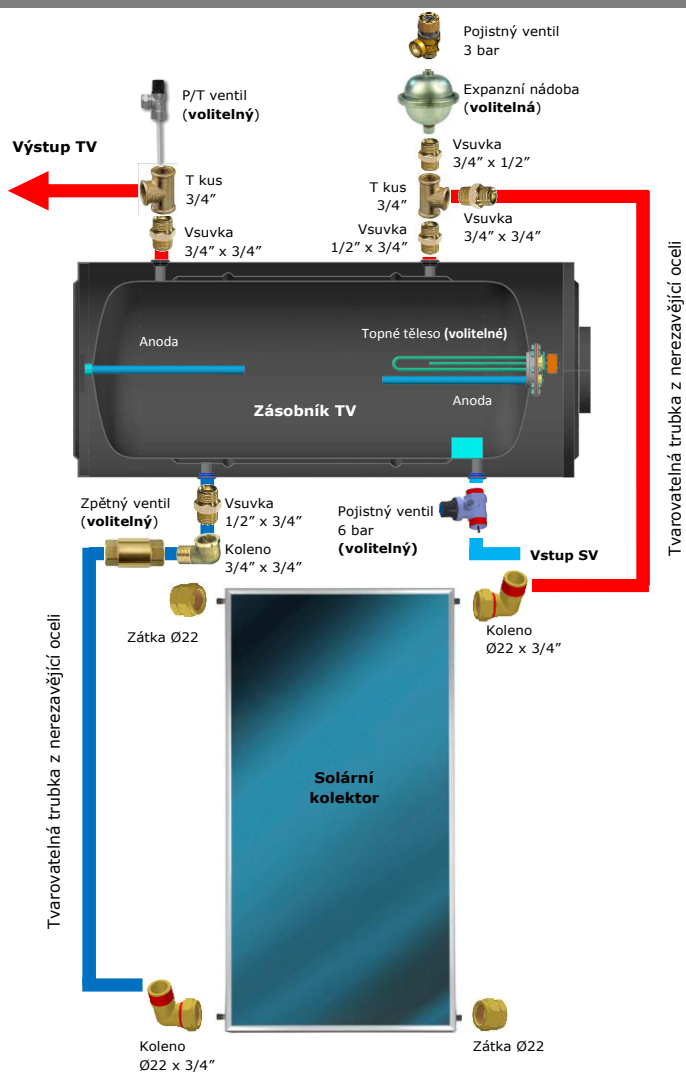
Určení	solární systém pro ohřev TV bez použití oběhového čerpadla
Funkce	solární kapalina se ohřívá v solárním kolektoru a samotížně proudí do dvouplášťového zásobníku, kde předává teplo do vody

Rozměry


A	B	C	D	E
940 mm	1250 mm	2060 mm	2340 mm	1350 mm

Termosifon TSD 200
Rozsah dodávky

sol. kolektor KPR 1+	1 ks
zásobník TV S 200	1 ks
nosná konstrukce	1 ks
poj. ventil solární	1 ks
poj. ventil TV	volitelný
expanzní nádoba	volitelná
P/T ventil	volitelný
topné těleso	volitelné
zpětný ventil	volitelný
T kus 3/4"	2 ks
vsuvka 3/4" x 3/4"	2 ks
vsuvka 3/4" x 1/2"	3 ks
koleno 3/4" x 3/4"	1 ks
koleno \varnothing 22 x 3/4"	2 ks
zátka \varnothing 22	2 ks

Schéma zapojení


Termosifon TSD 200
Technické údaje jednotlivých komponent

Kolektor KPR 1+	
Rozměry a hmotnosti	
výška x šířka x tloušťka	2030 x 1030 x 92 mm
stavební šířka	1080 mm
celková plocha	2,09 m ²
plocha apertury	1,91 m ²
plocha absorberu	1,91 m ²
hmotnost bez kapaliny	42 kg
Zasklení	
materiál	kalené prizmatické sklo
tloušťka	4 mm
Absorbér	
materiál	hliník, tl. 0,5 mm
povrchová úprava	TiNOx
konstrukční typ	lyrový, laserově svařovaný
materiál přípojovacích trubek	měď
rozměr přípojovacích trubek	4 x Ø 22 mm x 0,7 mm
materiál trubek absorberu	měď
rozměr trubek absorberu	9 x Ø 8 mm x 0,5 mm
maximální pracovní tlak	10 bar
maximální pracovní teplota	120 °C
stagnační teplota	196 °C
teplonosná kapalina	vodní roztok propylenglykolu, 1,37 l
doporučený průtok	60 – 120 l/h
Tepelná izolace	
materiál izolace	minerální vlna
tloušťka izolace	40 mm
Rám	
materiál rámu	hliníková slitina
barva rámu	RAL 7016
zadní plech	hliníková slitina tl. 0,5 mm
Okamžitá účinnost na plochu apertury / absorberu	
η_{0a}	0,745
a_{1a}	3,556 W/m ² K
a_{2a}	0,017 W/m ² K ²

Zásobník dvouplášťový typ S 200	
Rozměry a hmotnosti	
objem TV	192 l
objem solární kapaliny	12 l
celkový průměr vč. izolace	580 mm
celková délka vč. izolace	1250 mm
prázdná hmotnost	86 kg
celková hmotnost	284 kg
maximální pracovní tlak	6 bar
Protikorozi ochrana	
vnitřní povrch zásobníku	smalt
anoda	magneziová
Tepelná izolace	
tloušťka	50 mm
hustota	40 kg/m ³
Materiály	
zásobník TV	ocel, tloušťka 3 mm
vnější plášť	ocel, tloušťka 1,5 mm
plášť izolace	ocelový plech, pozinkovaný, natřený
odstín nátěru	RAL 9006
Přípojovací rozměry	
solární kolektor - vstup i výstup	1/2" vnitřní
SV a TV	1/2" vnitřní
topné těleso	5/4" vnitřní
P/T ventil	3/4" vnitřní
pojistný ventil solárního systému	1/2" vnitřní

Nosná konstrukce ocelová, pozinkovaná