


Akumulační nádrž PS 700 K+

	Základní charakteristika	
	Použití	Ocelová svařovaná nádrž určená k akumulaci a následné distribuci tepelné energie z kotlů na pevná paliva, tepelných čerpadel a dalších zdrojů tepla.
	Pracovní kapalina	voda, směs voda-glykol (max. 1:1), směs voda-glycerín (max. 2:1) a teplotonosný olej
	Objednací kód nádrže	15294
	Objednací kód izolace	19300

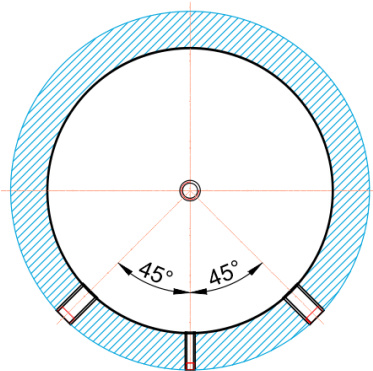
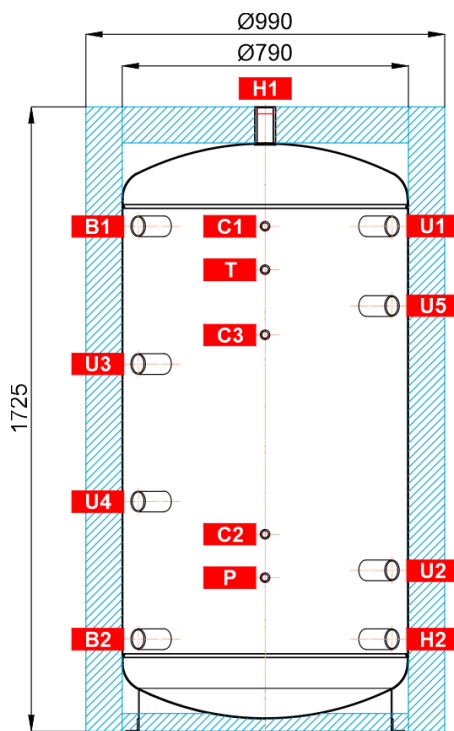
Energetické parametry (dle Nařízení Komise (EU) č. 812/2013)	
	platné pro nádrže s izolací
Třída energetické účinnosti	neudává se
Statická ztráta	116 W
Užitný objem	737 l

Technické údaje	
Celkový objem nádrže	737 l
Max. pracovní teplota v nádrži	95 °C
Min. pracovní teplota v nádrži	7 °C
Max. pracovní tlak v nádrži	4 bar
Průměr nádrže	790 mm
Průměr nádrže s izolací	990 mm
Celková výška nádrže	1725 mm
Klopná výška bez izolace	1780 mm
Tloušťka izolace pláště nádrže	100 mm
Tloušťka izolace dna nádrže	50 mm
Tloušťka izolace víka nádrže	100 mm
Hmotnost prázdné nádrže bez izolace	93 kg

Materiály	
Materiál pláště nádrže	S235JR
Materiál izolace pláště nádrže	flís
Vnější povrch izolace pláště nádrže	tvrdý polystyren
Izolace dna a vrchní části nádrže	flís

Tepelná vodivost izolace $\lambda \leq 0.037$ W/mK, tepelná odolnost (krátkod./dlouhod.) 150/100 °C, třída reakce na oheň E.

Příslušenství	
Elektrické topné těleso	ETT-A, C, D2, M, R, U, F2, P, S
Max. délka topného tělesa	815 mm

Akumulační nádrž PS 700 K+
Rozměrové schéma

NÁVARKY

poz.	popis	připojení	výška [mm]
Zdroje tepla			
B1	Přívodní od zdroje tepla	G 6/4" F	1395
B2	Vratná do zdroje tepla	G 6/4" F	255
Otopná soustava			
H1	Výstupní do otopné soustavy	G 6/4" F	1725
H2	Vratná z otopné soustavy	G 6/4" F	255
Regulace a zabezpečení			
C1	Teplotní čidlo	G 1/2" F	1395
C2	Teplotní čidlo	G 1/2" F	545
C3	Teplotní čidlo	G 1/2" F	1095
T	Teploměr	G 1/2" F	1275
P	Pojistný ventil	G 1/2" F	425
Univerzální vstup/výstup			
U1	Univerzální vstup/výstup	G 6/4" F	1395
U2	Univerzální vstup/výstup	G 6/4" F	445
U3	Univerzální vstup/výstup	G 6/4" F	1015
U4	Univerzální vstup/výstup	G 6/4" F	635
U5	Univerzální vstup/výstup	G 6/4" F	1175