

Souosé odkouření polypropylen průměr 60/100
Základní charakteristika

Použití	odvody spalin plynových kondenzačních kotlů
Popis	systém odkouření v souosém provedení, kde se spaliny vedou vnitřní polypropylenovou trubkou a vzduch pro spalování se nasává vnější plechovou lakovanou trubkou
Pracovní látka	spaliny s teplotou do 120 °C, vzduch
Certifikace	EN 14471:2013

Technické parametry

Materiál vnitřní trubky	polypropylen
Průměr vnitřní trubky	60 mm
Materiál vnější trubky	bíle lakovaná ocel
Průměr vnější trubky	100 mm
Materiál těsnění	EPDM

Prodloužení

3D model (délka 250 mm)

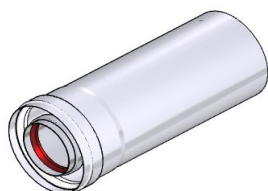
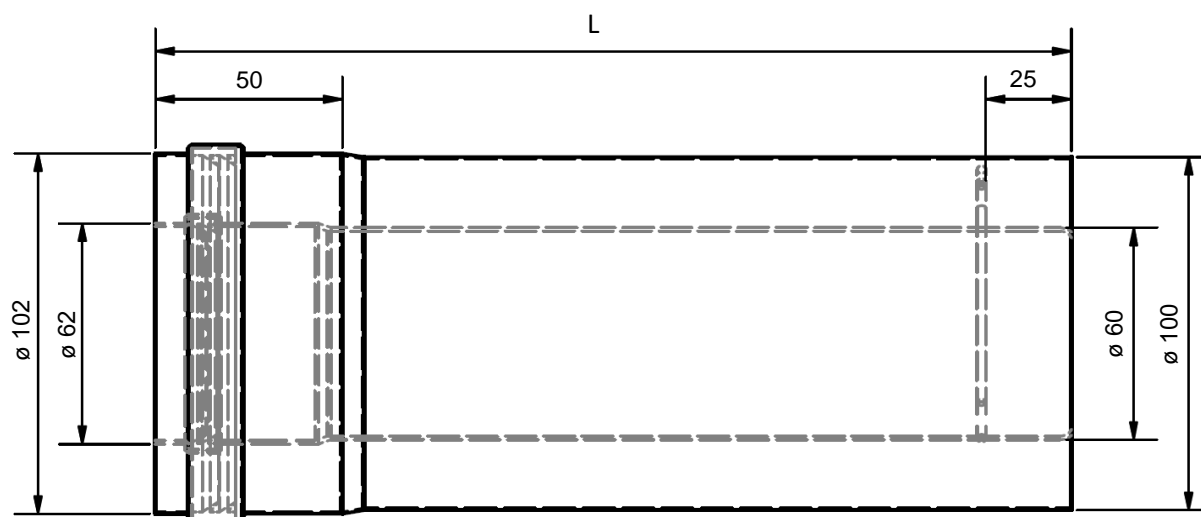


Foto (délka 1000 mm)

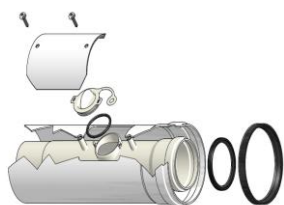


Objednací kódy	Zkratka	Délka (rozměr L)
9595	A2008205	250 mm
9596	A2008206	500 mm
9597	A2008207	1000 mm
8514	A2008147	1940 mm

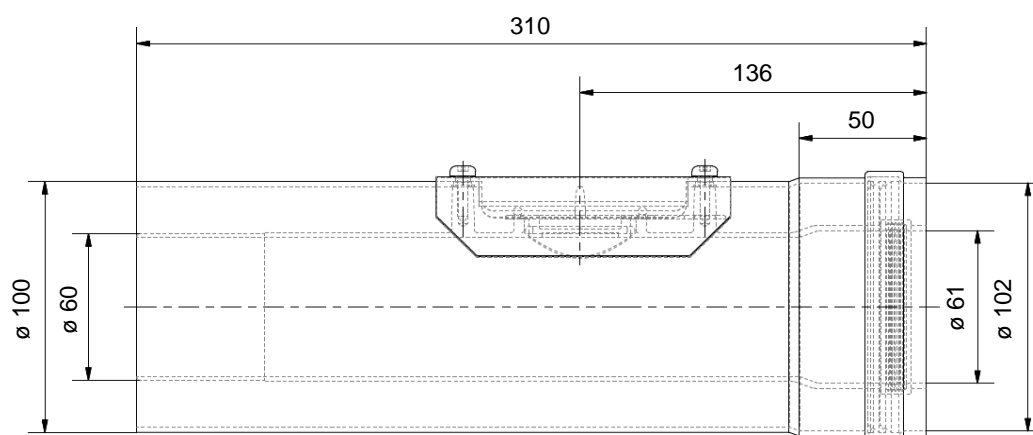
Rozměry


Souosé odkouření polypropylen průměr 60/100
Vsuvka s inspekčním otvorem

3D model



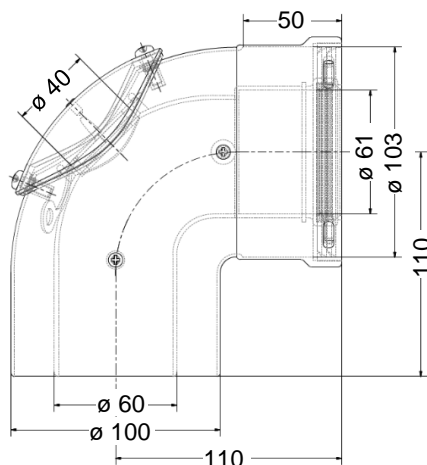
Foto


Objednací kód
Zkratka
13835
A2002162
Rozměry

Koleno 90° s inspekčním otvorem

3D model



Foto

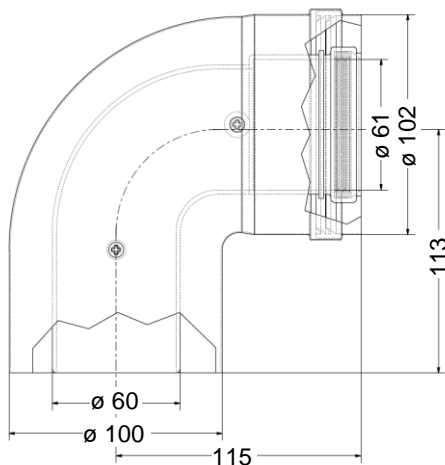

Objednací kód
Zkratka
12756
A2008182
Rozměry


Souosé odkouření polypropylen průměr 60/100
Koleno 90°

3D model



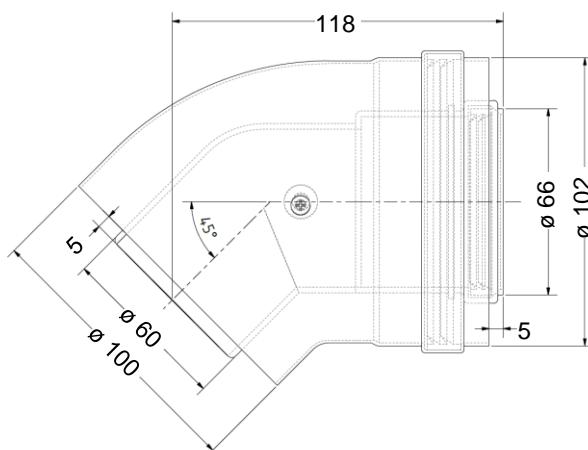
Foto


Objednací kód
Zkratka
6653
A2008163
Rozměry

Koleno 45°

3D model



Foto

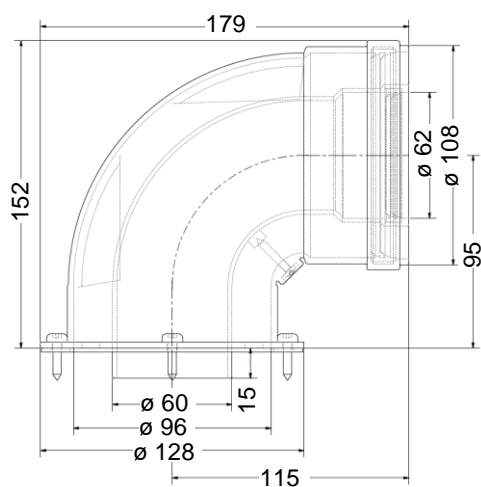

Objednací kód
Zkratka
6140
A2002160
Rozměry


Souosé odkouření polypropylen průměr 60/100
Koleno s přírubou 90°

3D model



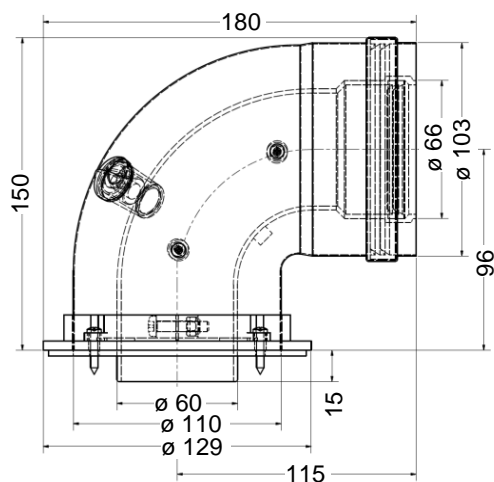
Foto


Objednací kód
Zkratka
6384
A2002025
Rozměry

Koleno s přírubou 90°, s odběry, otočné

3D model



Foto

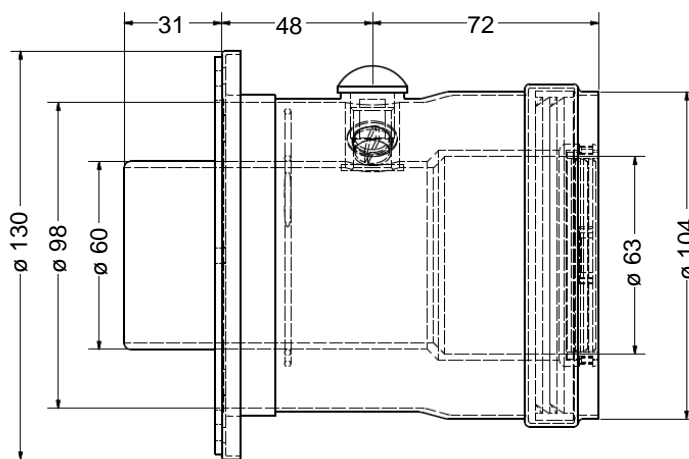

Objednací kód
Zkratka
7216
A2008164
Rozměry


Souosé odkouření polypropylen průměr 60/100
Příruba s odběry

3D model



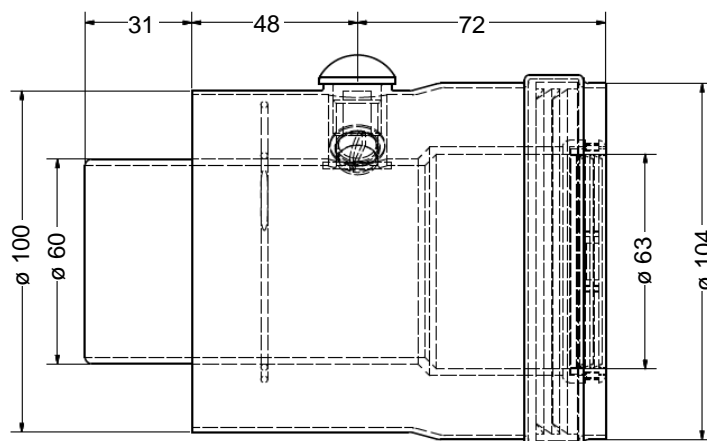
Foto


Objednací kód
Zkratka
4673
A2002007
Rozměry

Vsuvka do kotle s odběry

3D model



Foto


Objednací kód
Zkratka
7807
A2002091
Rozměry


Souosé odkouření polypropylen průměr 60/100
Průchodky

3D model



1081

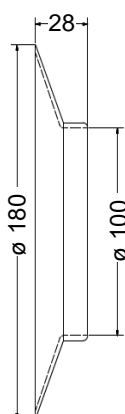
1184

Foto

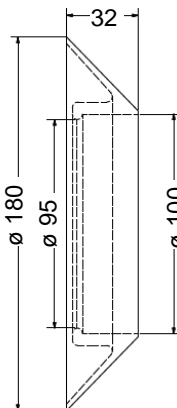


1081

1184

Objednací kódy
Zkratka
Umístění
1081
A1015356
Vnitřní
1184
A1015358
Vnější
Rozměry


1081



1184

Těsnící kroužky

3D model



9058

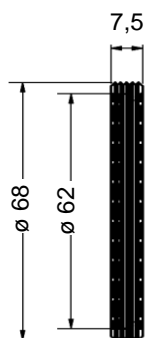
4671

Foto

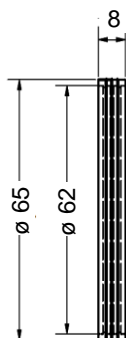


4672

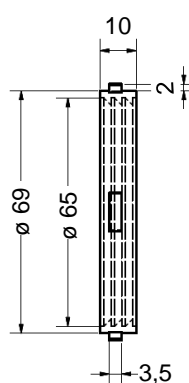
6434

Objednací kódy
Zkratka
Průměr
Specifikace
9058
A1013310
60 mm
2 břity
4671
A1013020
60 mm
3 břity
4672
A1013184
60 mm
3 břity, s výstupky
6434
A1015165
100 mm
2 břity, šedý silikon
Rozměry


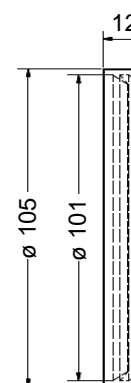
9058



4671



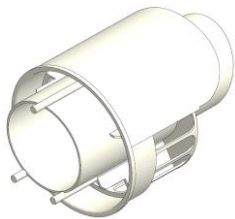
4672



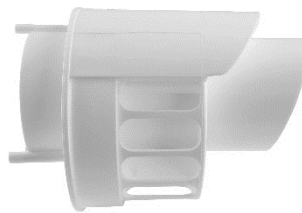
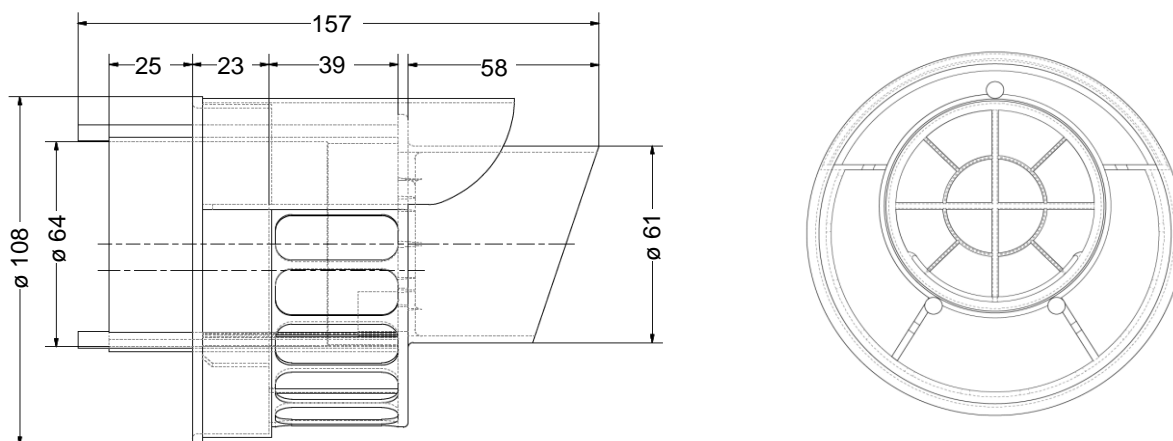
6434

Souosé odkouření polypropylen průměr 60/100
Koncovka

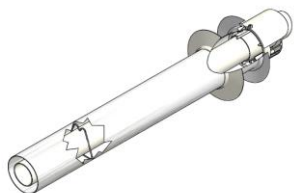
3D model



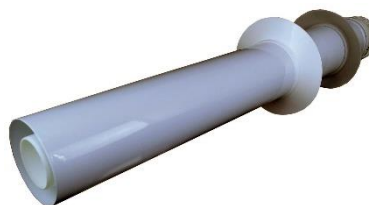
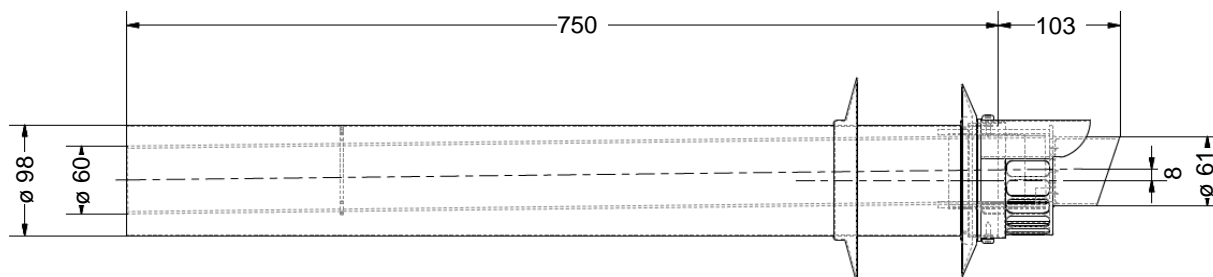
Foto


Objednací kód
14692
Zkratka
BB002021
Rozměry

Trubka přes zeď s koncovkou

3D model



Foto


Objednací kód
4677
Zkratka
A2008004
Rozměry


Souosé odkouření polypropylen průměr 60/100
Komínky

3D model



Foto


Objednací kódy
Zkratka
Barva
11253
A5023165
černá
11254
A6023165
červená
Rozměry
