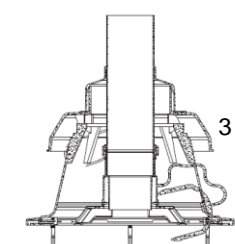


**Ohebné odkouření RegulusFLEX průměr 60**
**Základní charakteristika**

Použití	odvody spalin plynových kondenzačních kotlů
Popis	System odvodu spalin kondenzačních plynových kotlů flexibilní trubkou umístěnou uvnitř komínu. Mezi kotlem a komínem lze použít běžné komponenty sousého nebo odděleného odkouření. Stejně tak uvnitř komínu - např. revizní vsuvky, T-kusy apod.
Pracovní látka	spaliny s teplotou do 120 °C, vzduch
Certifikace	EN 14471:2013

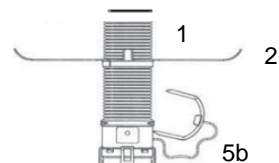
**Technické parametry**

Materiál trubky	polypropylen
Průměr trubky	60 mm
Materiál těsnění	EPDM

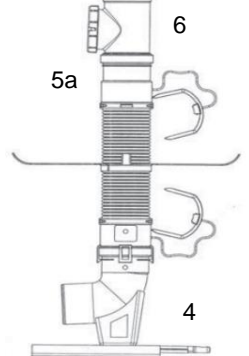
**Schéma instalace**


3 Komínová hlavice

1 Flexibilní trubka



2 Vystředovací díl



6 Vsuvka s kruhovým inspekčním otvorem

 5 Sada zakončení flexibilní trubky (5a - hrdlo, 5b - pevná trubka)  
 - pro vložení pevných dílů mezi flexibilní trubky  
 nebo pro spojení dvou flexibilních trubek

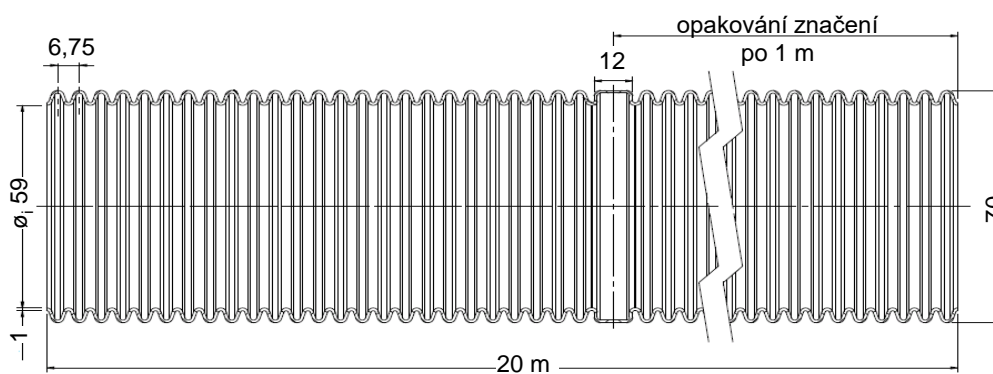
4 Patní koleno s krycí deskou na komín

**Ohebné odkouření RegulusFLEX průměr 60**
**Flexibilní trubka**

3D model



Foto (délka 20 m)

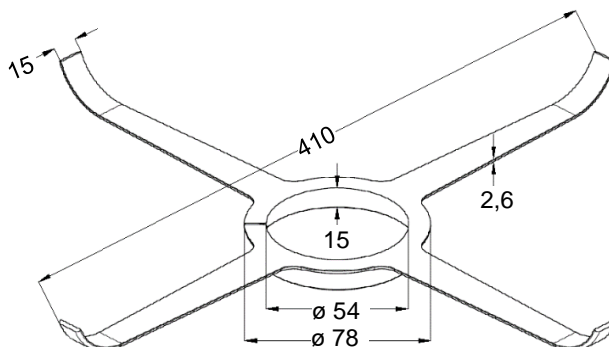

**Objednací kódy**
**Zkratka**
**Délka**
**16114**
**BB004241**
**20 m**
**16058**
**BB004243**
**metráž (max 50 m)**
**Rozměry**

**Vystředňovací díl**

3D model



Foto


**Objednací kód**
**Zkratka**
**15428<sup>1)</sup>**
**BN004072**
<sup>1)</sup> 5 ks vystředňovacích dílů je rovněž součástí komínové sady 16543

**Rozměry**


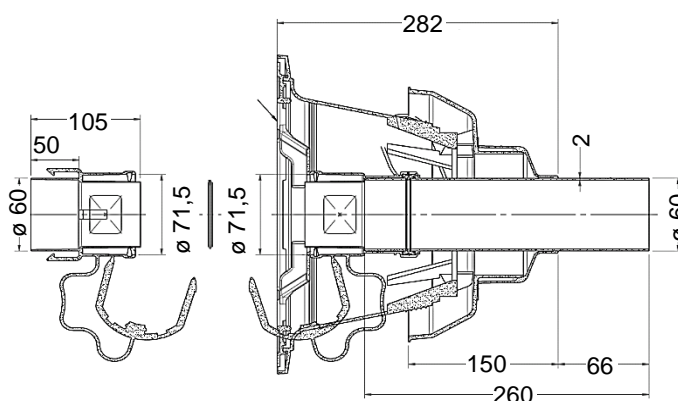
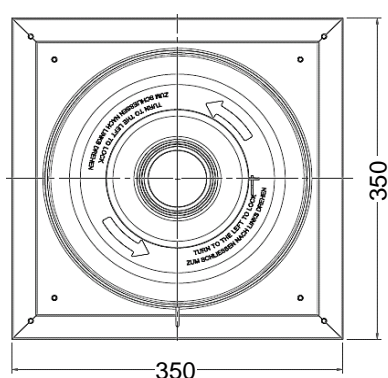
**Ohebné odkouření RegulusFLEX průměr 60**
**Komínová hlavice**

3D model



Foto


**Objednací kód**
**Zkratka**
**15835<sup>2)</sup>**
**A5025057**
<sup>2)</sup> komínová hlavice je rovněž součástí komínové sady 16543

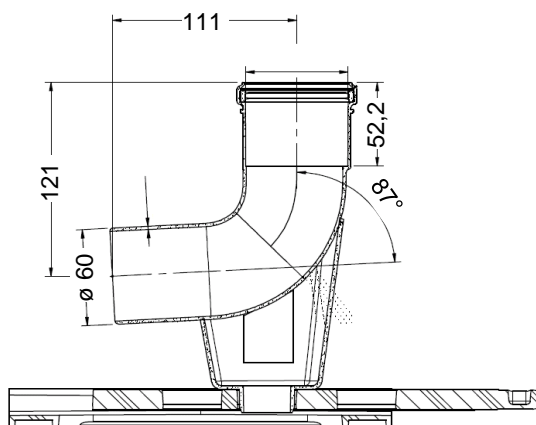
**Rozměry**

**Koleno patní s držákem do komína**

3D model



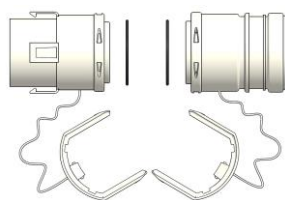
Foto


**Objednací kód**
**Zkratka**
**12108<sup>3)</sup>**
**A1012120**
<sup>3)</sup> koleno je rovněž součástí komínové sady 16543

**Rozměry**


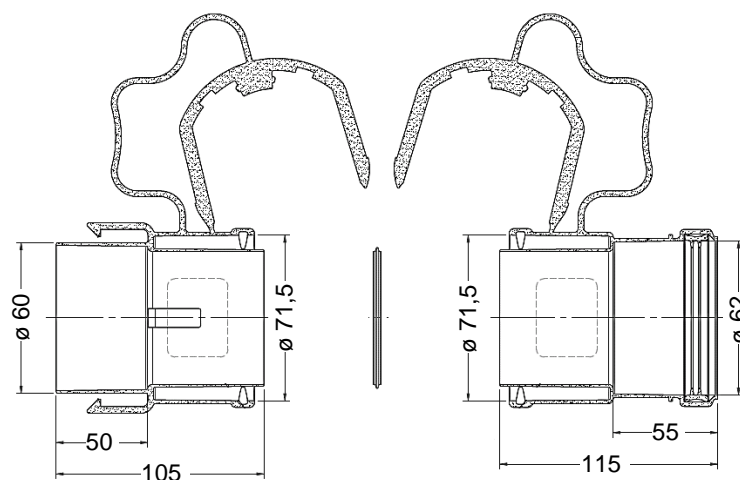
**Ohebné odkouření RegulusFLEX průměr 60**
**Sada zakončení**

3D model



Foto


**Objednací kód**
**15440<sup>4)</sup>**
**Zkratka**
**BB004240**
<sup>4)</sup> sada je rovněž součástí komínové hlavice 15835

**Rozměry**

**Těsnící kroužek**

3D model



Foto


**Objednací kód**
**15951**
**Zkratka**
**A1013355**
**Průměr**
**60 mm**
**Specifikace**
**1 břit**
**Rozměry**
