

Oddělené odkouření polypropylen průměr 160
Základní charakteristika

Použití	odvody spalin plynových kondenzačních kotlů
Popis	systém odkouření v provedení s odděleným sáním vzduchu a výdechem spalin z polypropylenové trubky
Pracovní látka	spaliny s teplotou do 120 °C, vzduch
Certifikace	EN 14471:2013

Technické parametry

Materiál trubky	polypropylen
Průměr trubky	160 mm
Materiál těsnění	EPDM

Prodloužení

3D model (délka 1000 mm)

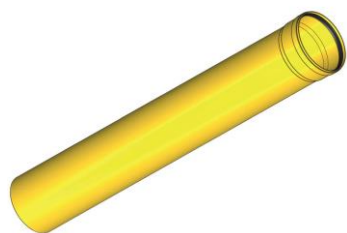
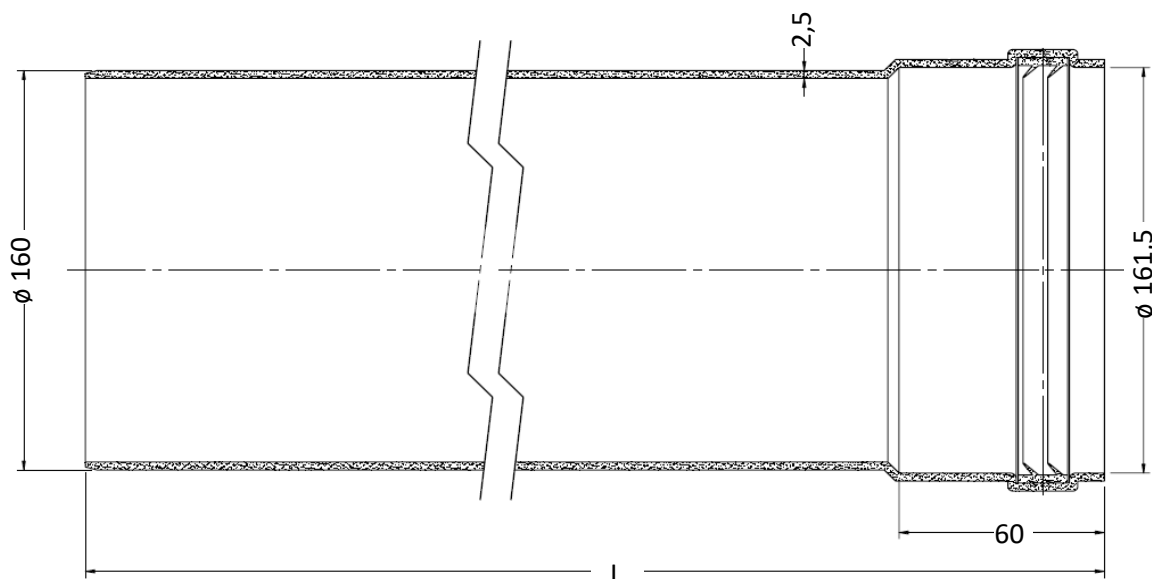


Foto (délka 500 mm)



Objednací kódy	Zkratka	Délka (rozměr L)	Barva
9685	BB016005	500 mm	bílá
9686	BB016001	1000 mm	bílá

Rozměry


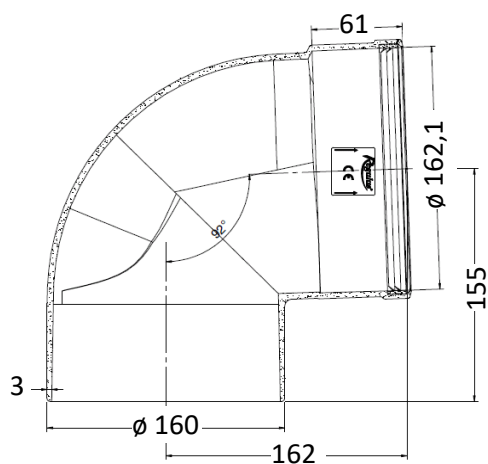
Oddělené odkouření polypropylen průměr 160

Koleno 90°

3D model



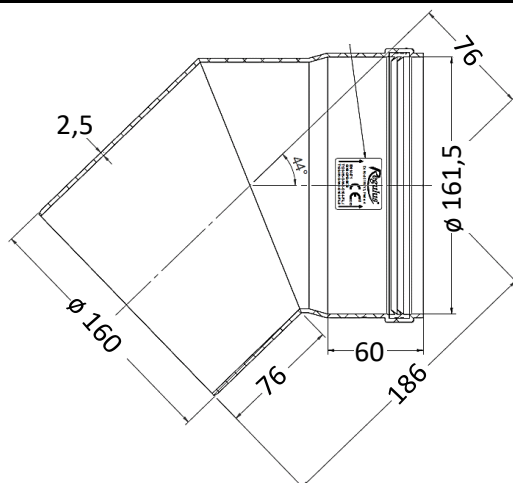
Foto


Objednací kód
Zkratka
9673
BB016017
Rozměry

Koleno 45°

3D model



Foto

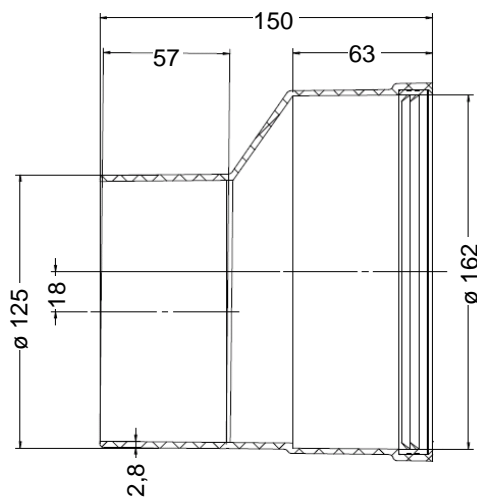

Objednací kód
Zkratka
9674
BB016018
Rozměry


Oddělené odkouření polypropylen průměr 160
Redukce 125 M / 160 F, asymetrická

3D model



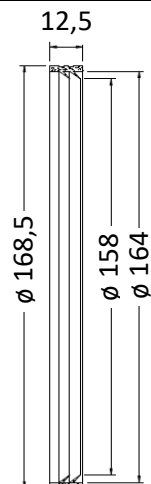
Foto


Objednací kód
16024
Zkratka
BB016072
Rozměry

Těsnící kroužky

3D model

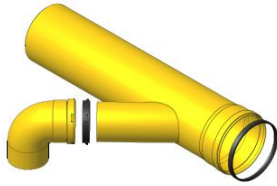


Foto

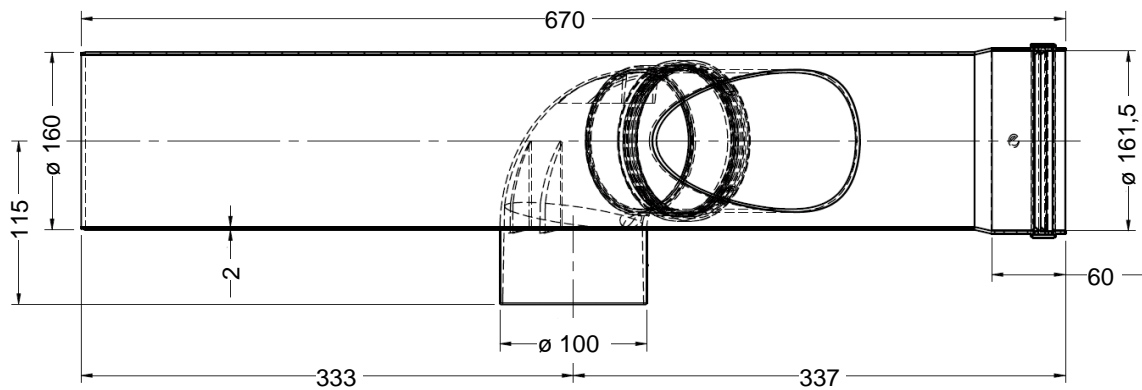

Objednací kód
12778
Zkratka
B1016016
Průměr
160 mm
Specifikace
2 břity
Rozměry


Oddělené odkouření polypropylen průměr 160
Prodloužení pro kaskády s odbočkou

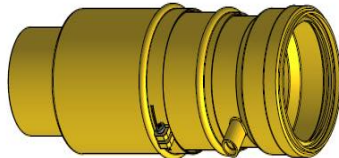
3D model



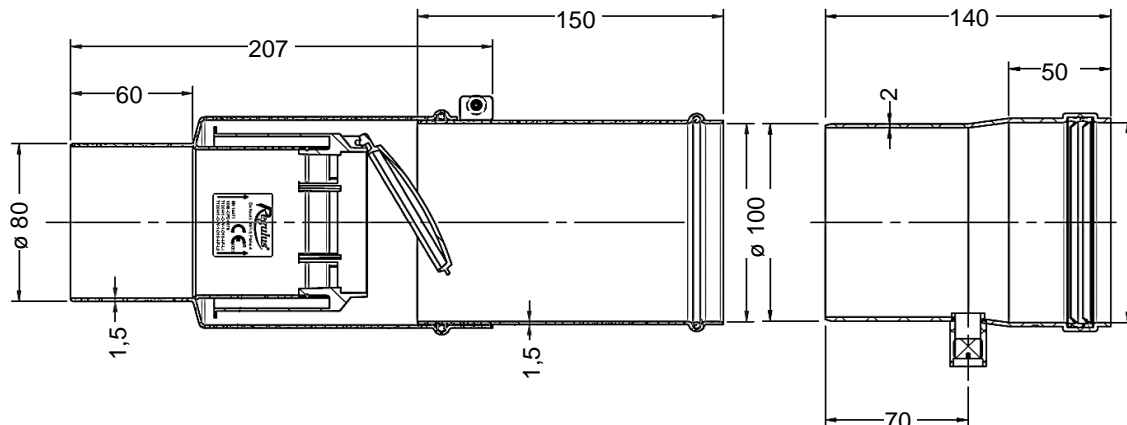
Foto


Objednací kód
Zkratka
9676
BB016052
Rozměry

Vsuvka pro kaskády

3D model



Foto

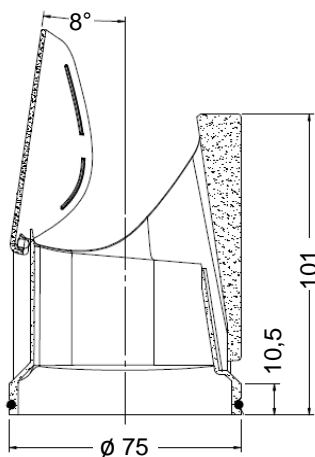

Objednací kód
Zkratka
9682
BB005065
sada 3 ks včetně zpětné klapky
Rozměry


Oddělené odkouření polypropylen průměr 160
Klapka zpětná pro kaskády

3D model



Foto


Objednací kód
Zkratka
14567
BB011377
Rozměry

Víčko pro odvod kondenzátu pro kaskády

3D model



Foto


Objednací kód
Zkratka
10219
BB016020
včetně zátky
Rozměry
