

**Směšovací ventily čtyřcestné s vnitřním závitem, typ LK 841 2.0**

**Základní charakteristika**

Použití	otopné a solární systémy
Popis	směšovací ventil s otočným vnitřním segmentem
Pracovní kapalina	voda, nemrzoucí směs pro otopné a solární systémy a tepelná čerpadla
Montážní poloha	libovolná, kromě polohy hřidelkou (motorem) směrem dolů

**Ovládání**

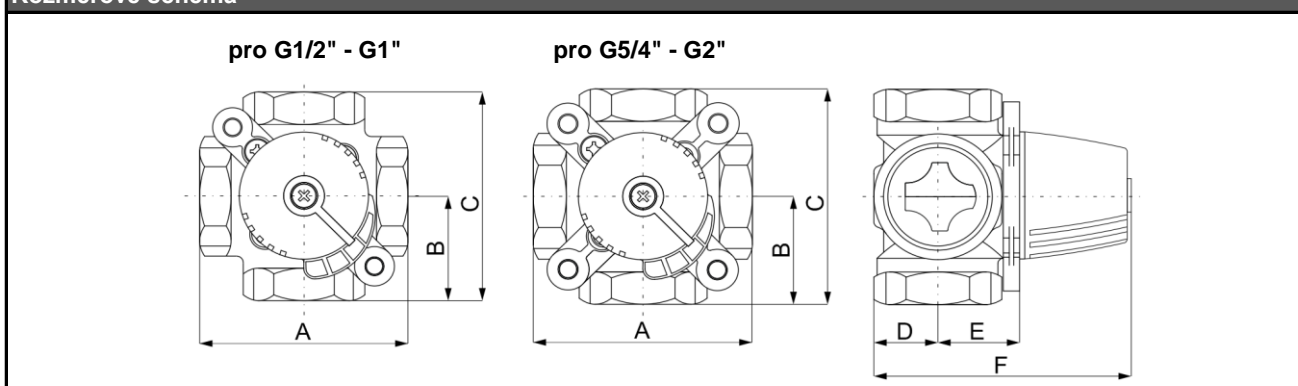
Elektrické ovládání	vhodné pro osazení elektropohony s krouticím momentem od 5 Nm
Ruční ovládání	otočením knoflíku
Úhel otevření ventilu	90°

**Technické parametry**

Maximální pracovní tlak	10 bar
Maximální rozdíl tlaků	5 m H <sub>2</sub> O
Pracovní teplota kapaliny	5 až 110 °C (krátkodobě 120 °C)
Pracovní teplota okolí	5 až 60 °C
Netěsnost	< 0,2 % K <sub>vs</sub> při rozdílu tlaků 5 m H <sub>2</sub> O pro G1/2" až G1"
	< 0,5 % K <sub>vs</sub> při rozdílu tlaků 5 m H <sub>2</sub> O pro G5/4" až G2"

**Materiály**

Tělo ventilu	mosaz, kované
Vřeteno a srdce ventilu	mosaz
Vnitřní kryt ventilu	PPS
Vnější kryt ventilu	hliník
Těsnění	EPDM

**Rozměrové schéma**


	Kód	Rozměry [mm]						Hmotnost [kg]	K <sub>vs</sub> [m <sup>3</sup> /h]	Připojení
		A	B	C	D	E	F			
LK 841 1/2F - 2,5	16 775	70	35	70	18	29	81	0,5	2,5	G 1/2" F
LK 841 3/4F - 4,0	16 779	70	35	70	18	29	81	0,5	4,0	G 3/4" F
LK 841 3/4F - 6,3	16 780	70	35	70	18	29	81	0,5	6,3	G 3/4" F
LK 841 1F - 10,0	16 694	70	35	70	20	29	83	0,5	12,0	G 1" F
LK 841 5/4F - 16,0	16 699	84	42	84	24	32	90	0,8	15,0	G 5/4" F
LK 841 6/4F - 25,0	16 783	106	53	106	33	43	110	1,6	24,0	G 6/4" F
LK 841 2F - 40,0	16 778	106	53	106	33	43	110	1,7	40,0	G 2" F

**Směšovací ventily čtyřcestné s vnitřním závitem, typ LK 841 2.0**
**Graf tlakové ztráty**
