

TECHNICKÝ LIST

Tepelné čerpadlo vzduch/voda EcoAir 622M



Základní charakteristika

Použití	vytápění a příprava teplé vody
Popis	tepelné čerpadlo odebírá energii z okolního vzduchu až do teploty -22°C . Odebranou energií využívá k ohřevu otopné vody na teplotu až 65°C .
Pracovní kapalina	voda (otopný okruh)
Instalace ¹⁾	nutno instalovat s tepelnou centrálou EcoZenith, s vnitřní jednotkou RegulusBOX (obj. kód 18054) nebo s čerpadlovou skupinou a regulátorem CSE IR (varianty a jejich obj. kódy viz ceník)
Certifikáty	HP Keymark – značka kvality Evropského výboru pro normalizaci (CEN)
Objednací kód	17157

1) v případě zapojení do kaskády je nutné první tepelné čerpadlo v kaskádě instalovat se sadou čerpadlové skupiny a inteligentního regulátoru, tepelné čerpadlo na každém dalším místě kaskády je nutné instalovat s čerpadlovou skupinou CSE TC W iPWM (objednací kódy viz ceník)

Technické údaje

Jmenovitý výkon ²⁾	4,75 / 13,99 kW
Jmenovitý příkon ²⁾	0,94 / 6,03 kW
Topný faktor ²⁾	5,07 / 2,32
Jmenovitý proud ³⁾	16,9 A
Napájení	3/N/PE ~ 400/230V 50Hz
Doporučený jistič ⁴⁾	B20A 3f
Elektrické krytí	IPX4
Maximální výstupní teplota z TČ	65°C
Maximální teplota otopné vody na vstupu do TČ	100°C
Maximální pracovní tlak otopné vody	3 bar
Objem otopné vody v TČ	2,8 l
Min.objem neuzavíratelné otopné soustavy	120 l
Minimální průtok TČ	1400 l/h
Minimální plocha výměníku v zásobníku	1,5 m ²
Pracovní teplota vzduchu	$-22/35^{\circ}\text{C}$
Maximální průtok vzduchu	5457 m ³ /h
Otáčky ventilátoru	proměnlivé
Maximální příkon ventilátoru	148 W
Typ kompresoru / použitý olej	Scroll / PVE FV50S
Chladivo	R 407C (GWP 1774)
Množství chladiva	2,7 kg
Ekvivalent CO ₂ ⁵⁾	4,790 t
Maximální provozní tlak chladiva	31 bar
Připojovací rozměry	2x Cu 28 x 1,5 mm
Hmotnost	192 kg

2) pro teploty A+7/W35 při min. otáčkách a A-7/W35 při max. otáčkách dle EN 14511; 3) při max. otáčkách včetně oběhového čerpadla; 4) u tepelných čerpadel instalovaných s vybraným příslušenstvím (viz řádek Instalace) je možné snížit hodnotu jističe na B10A 3f, protože omezení maximální proudu je zajištěno softwarově pomocí dodaného regulátoru; 5) nepodléhá povinné kontrole těsnosti podle Nařízení EU č. 517/2014

Energetické parametry

(pro nízkoteplotní aplikace za průměrných klimatických podmínek, ostatní údaje viz informační list)

Sezónní energetická účinnost	194%
Třída energ. účinnosti	A+++
SCOP	4,93

Akustické údaje (dle ErP)

Hladina akustického výkonu	55 dB(A)
Hladina akustického tlaku	36 dB(A) v 5 m od tepelného čerpadla 30 dB(A) v 10 m od tepelného čerpadla

Tepelné čerpadlo vzduch/voda EcoAir 622M

Parametry vyžadované pro připojení k distribuční síti	
Jmenovitý elektrický příkon (požadovaný příkon)	9,47 kW
Tepelný výkon ⁶⁾	15,39 kW
Ustálený proud ⁶⁾	9,5 A
Rozběhový proud	4,9 A
Jmenovité napětí / počet fází	400 V 3f

6) při teplotách A2/W35 a max. otáčkách kompresoru

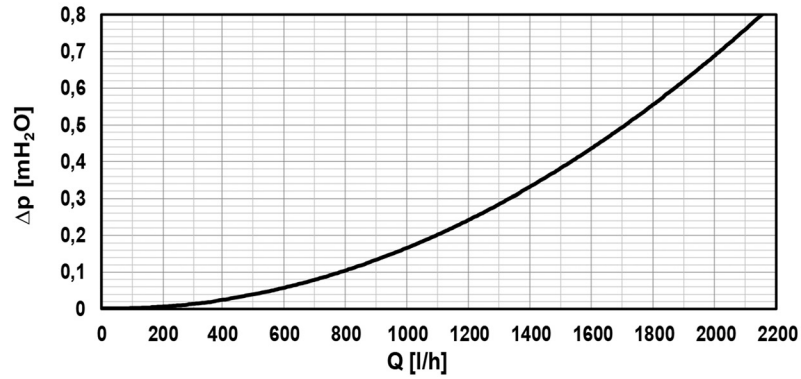
Výkonové parametry ⁷⁾					
	Teplota vzduchu	Vstupní teplota	Výkon [kW]	Příkon [kW]	Topný faktor [-]
Otáčky 120 Hz	12 °C	35 °C	24,47	6,98	3,51
		45 °C	23,79	8,23	2,89
		55 °C	23,11	9,47	2,44
	7 °C	35 °C	18,51	6,35	2,92
		45 °C	19,43	7,81	2,49
		55 °C	20,35	9,26	2,20
	2 °C	35 °C	15,39	5,91	2,60
		45 °C	15,66	7,05	2,22
		55 °C	15,92	8,18	1,95
	-7 °C	35 °C	13,99	6,03	2,32
		45 °C	14,23	7,25	1,96
		55 °C	14,47	8,46	1,71
-15 °C	35 °C	12,05	5,99	2,01	
	45 °C	11,91	7,10	1,68	
	55 °C	11,76	8,20	1,43	
Otáčky 50 Hz	12 °C	35 °C	13,50	2,49	5,41
		45 °C	12,96	3,01	4,31
		55 °C	12,41	3,52	3,53
	7 °C	35 °C	10,30	2,27	4,53
		45 °C	10,33	2,80	3,69
		55 °C	10,35	3,32	3,12
	2 °C	35 °C	8,27	2,19	3,78
		45 °C	8,70	2,77	3,14
		55 °C	9,12	3,35	2,72
	-7 °C	35 °C	7,29	2,18	3,34
		45 °C	7,11	2,64	2,69
		55 °C	6,93	3,10	2,24
-15 °C	35 °C	5,77	2,07	2,79	
	45 °C	5,64	2,60	2,17	
	55 °C	5,51	3,12	1,77	
Otáčky 20 Hz	12 °C	35 °C	5,48	0,97	5,65
		45 °C	5,76	1,34	4,29
		55 °C	6,03	1,71	3,52
	7 °C	35 °C	4,75	0,94	5,07
		45 °C	5,06	1,32	3,84
		55 °C	5,36	1,69	3,17
	2 °C	35 °C	3,72	1,01	3,67
		45 °C	4,20	1,34	3,23
		55 °C	4,67	1,67	2,79

7) Hodnoty provozních parametrů jsou měřeny dle ČSN EN 14 511 včetně odmrazovacího cyklu na zkušební výrobce.

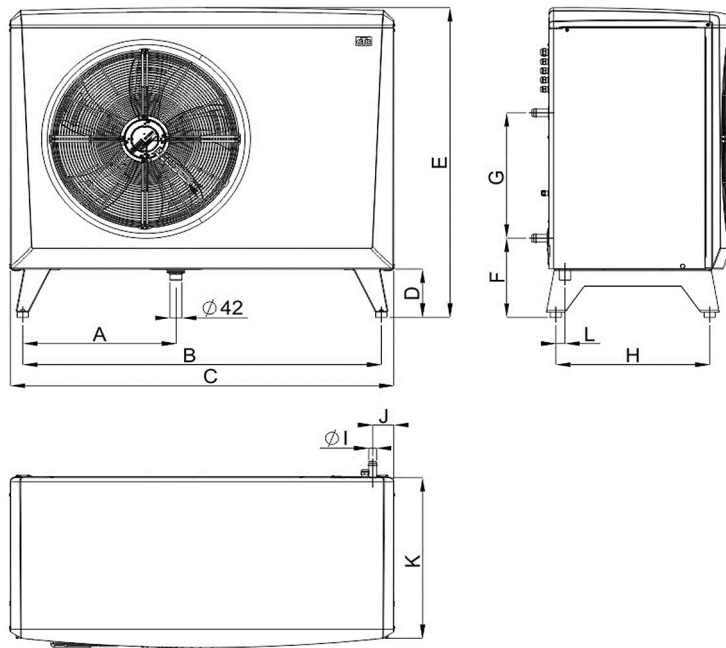
Tepelné čerpadlo vzduch/voda EcoAir 622M

Akustické údaje	tepelné čerpadlo v nočním režimu	maximální otáčky kompresoru
Hladina akustického výkonu	59 dB(A)	64 dB(A)
Hladina akustického tlaku	40 dB(A) v 5 m od tepleného čerpadla 34 dB(A) v 10 m od tepleného čerpadla	45 dB(A) v 5 m od tepleného čerpadla 39 dB(A) v 10 m od tepleného čerpadla

Graf tlakové ztráty kondenzátoru



Rozměrové schéma



	[mm]		[mm]
A	550	G	476
B	1285	H	550
C	1375	I	ø28
D	188	J	83
E	1180	K	645
F	308	L	33

INFORMAČNÍ LIST

Tepelné čerpadlo vzduch/voda EcoAir 622M

Dodavatel *REGULUS spol. s r. o.*
Model *CTC EcoAir 622M*

Parametr	nízkoteplotní aplikace	středněteplotní aplikace
Třída sezonní energetické účinnosti	A+++	A++
Za průměrných klimatických podmínek:		
Jmenovitý tepelný výkon včetně všech přídatných ohřivačů	9 kW	9 kW
Sezonní energetická účinnost	194 %	148 %
Roční spotřeba energie	3 567 kWh	4 656 kWh
Za chladnějších klimatických podmínek:		
Jmenovitý tepelný výkon včetně všech přídatných ohřivačů	13 kW	12 kW
Sezonní energetická účinnost vytápění	168 %	136 %
Roční spotřeba energie	7 225 kWh	8 159 kWh
Za teplejších klimatických podmínek:		
Jmenovitý tepelný výkon včetně všech přídatných ohřivačů	13 kW	13 kW
Sezonní energetická účinnost vytápění	245 %	183 %
Roční spotřeba energie	2 804 kWh	3 746 kWh
Akustický výkon ve venkovním prostoru	55 db	

Opatření, která mu

Model:	CTC EcoAir 622M
Tepelné čerpadlo vzduch-voda:	ano
Tepelné čerpadlo voda-voda:	ne
Tepelné čerpadlo země-voda:	ne
Nízkoteplotní čerpadlo:	ne
Vybavenost přídatným ohřivačem:	ne
Kombinovaný ohřivač s tepelným čerpadlem:	ne

Hodnoty jsou uvedeny pro středněteplotní aplikaci za průměrných klimatických podmínek.

Položka	Symbol	Hodnota	Jednotka	Položka	Symbol	Hodnota	Jednotka
Jmenovitý tepelný výkon (*)	P_{rated}	9	kW	Sezonní energ. účinnost vytápění	η_s	148	%
<i>Deklarovaný topný výkon pro částečné zatížení při vnitřní teplotě 20 °C a venkovní teplotě Tj:</i>				<i>Deklarovaný topný výkon pro částečné zatížení při vnitřní teplotě 20 °C a venkovní teplotě Tj:</i>			
Tj = -7 °C	P_{dh}	7,50	kW	Tj = -7 °C	COP_d	2,41	-
Tj = +2 °C	P_{dh}	4,60	kW	Tj = +2 °C	COP_d	3,81	-
Tj = +7 °C	P_{dh}	4,70	kW	Tj = +7 °C	COP_d	4,76	-
Tj = +12 °C	P_{dh}	5,60	kW	Tj = +12 °C	COP_d	6,15	-
Tj = bivalentní teplota	P_{dh}	8,70	kW	Tj = bivalentní teplota	COP_d	1,99	-
Tj = mezní provozní teplota	P_{dh}	8,70	kW	Tj = mezní provozní teplota	COP_d	1,99	-
U TČ vzduch-voda	P_{dh}	-	kW	U TČ vzduch-voda	COP_d	-	-
Tj = -15 °C, pokud TOL < -20 °C	P_{dh}	-	kW	Tj = -15 °C, pokud TOL < -20 °C	COP_d	-	-
Bivalentní teplota	T_{biv}	-10	°C	Bivalentní teplota	T_{OL}	-10	°C
Topný výkon v cyklickém intervalu	P_{cyc}	-	kW	Topný výkon v cyklickém intervalu	COP_{cyc}	-	-
Koeficient ztráty energie (**)	C_{dh}	0,98	-	Koeficient ztráty energie (**)	W_{TOL}	55	°C
<i>Spotřeba elektrické energie v jiných režimech než aktivní režim:</i>				<i>Přídatný ohřivač:</i>			
Vypnutý stav	P_{OFF}	0,012	kW	Jmenovitý tepelný výkon (*)	P_{sup}	0,00	kW
Stav vypnutého termostatu	P_{TO}	0,012	kW	elektrická energie			
Pohotovostní režim	P_{SB}	0,012	kW	Jmenovitý průtok vzduchu ve venkovním prostoru pro TČ vzduch-voda		4 200	m ³ /h
Režim zahřívání skříně kompresoru	P_{CK}	0,000	kW	Jmenovitý průtok solanky nebo vody výměníkem tepla pro TČ voda-voda nebo solanka-voda		-	m ³ /h
<i>Další položky:</i>							
Regulace výkonu		proměnná					
Hladina akustického výkonu ve vnitřním / venkovním prostoru	L_{WA}	- / 55	dB				
Roční spotřeba energie	Q_{HE}	4 656	kWh				

Kontaktní údaje

Enertech AB, Box 309, SE-341 26 Ljungby, Švédsko

www.ctc.se

(*) U ohřivačů pro vytápění vnitřních prostorů s tepelným čerpadlem a kombinovaných ohřivačů s tepelným čerpadlem je jmenovitý tepelný výkon P_{rated} roven návrhovému topnému zatížení $P_{desingh}$ a jmenovitý tepelný výkon přídatného ohřivače P_{sup} je roven doplňkovému topnému výkonu $sup(Tj)$.

(**) Není-li koeficient ztráty energie C_{dh} stanoven měřením, má implicitní hodnotu 0,9-sup(Tj).