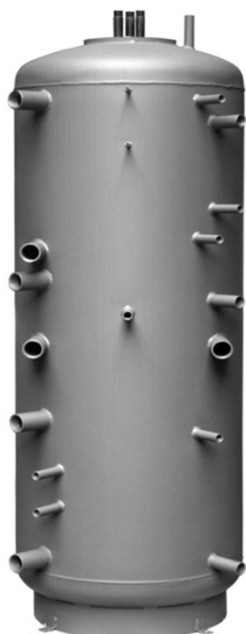


Akumulační nádrž se zásobníkem DUO 600/200
DUO 600/200

DUO 600/200 s izolací

Základní charakteristika

Použití	akumulace tepelné energie pro ohřev otopné vody a přípravu TV
Popis	kombinovaná akumulační nádrž s přípravou TV ve vnořeném zásobníku
Pracovní kapalina	voda, směs voda - glykol (max. 1:1) nebo směs voda - glycerín (max. 2:1) (akumulační nádrž), voda (zásobník TV)

Objednací kód

Nádrž	14 201
Izolace	16 300

Energetické parametry (dle Nařízení Komise (EU) č. 812/2013)

	DUO 600/200 s izolací
Třída energetické účinnosti	neudává se
Statická ztráta	100 W
Užitný objem	552 l

Technické údaje

Celkový objem nádrže	552 l
Objem kapaliny v nádrži	362 l
Objem zásobníku TV	190 l
Max. provozní teplota v nádrži	95 °C
Max. provozní teplota v zásobníku TV	95 °C
Max. provozní tlak v nádrži	3 bar
Max. provozní tlak v zásobníku	6 bar

Materiál nádrže

Materiál nádrže	S235JR
Materiál zásobníku TV	S235JR + DC01EK

Materiál izolace

Izolace pláště nádrže	flís
Vnější povrch izolace pláště	koženka
Izolace dna a vrchní části nádrže	flís

Rozměry, klopná výška, tloušťky izolací a hmotnost

Průměr nádrže	650 mm
Průměr nádrže s izolací	850 mm
Celková výška nádrže	1935 mm
Klopná výška bez izolace	1970 mm
Tloušťka izolace pláště nádrže	100 mm
Tloušťka izolace dna nádrže	50 mm
Tloušťka izolace vrchní části nádrže	120 mm
Hmotnost prázdné nádrže bez izolace	123 kg

Příslušenství

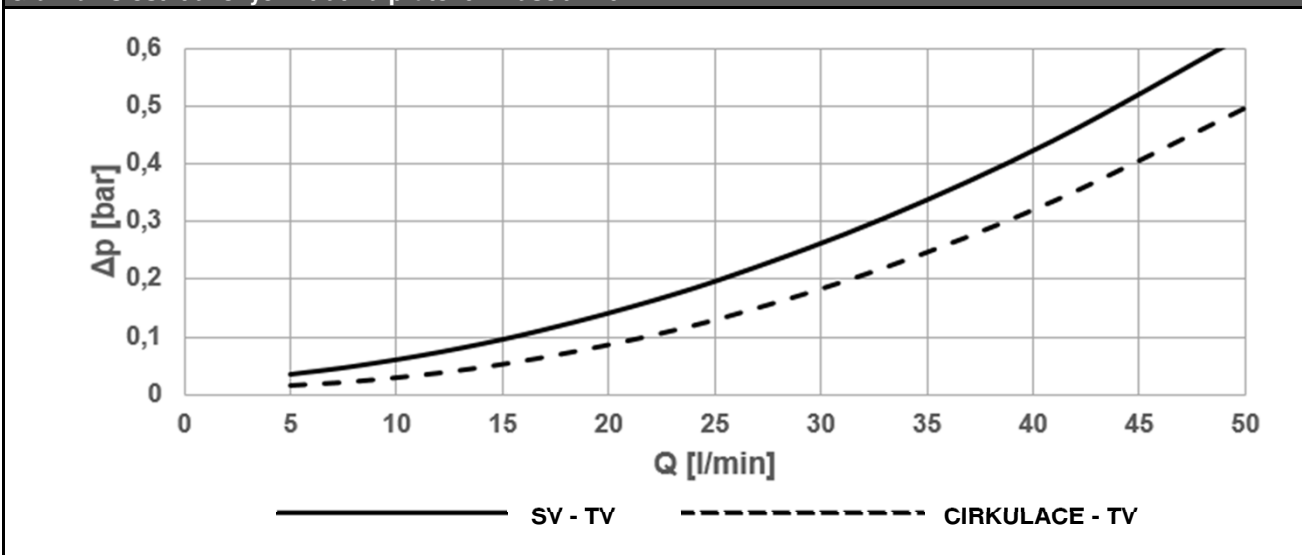
Elektrické topné těleso	typy ETT-C, F, L, M
Max. délka / výkon topného tělesa	3 x 500 mm / 3 x 5 kW
Čerpadlová skupina	solární, typ S1 a S2
Deskový výměník	sady s DV a příslušenstvím pro připojení k solární čerpadlové skupině
Elektronická anoda	objednací kód 13 793
Expanzní nádoba (pitná voda)	typ HW 8 l a větší

Náhradní díly

Magneziová anoda	objednací kód 13 959
------------------	----------------------

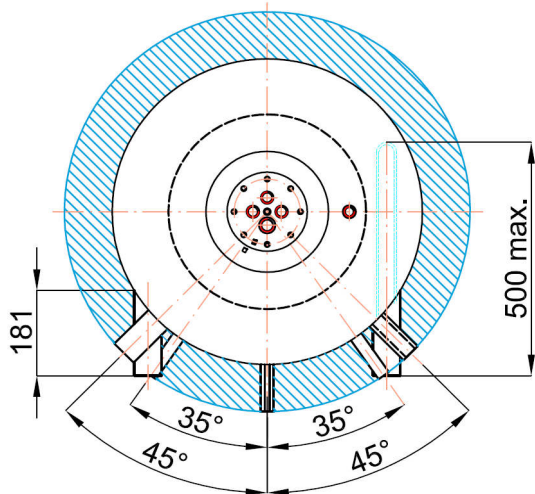
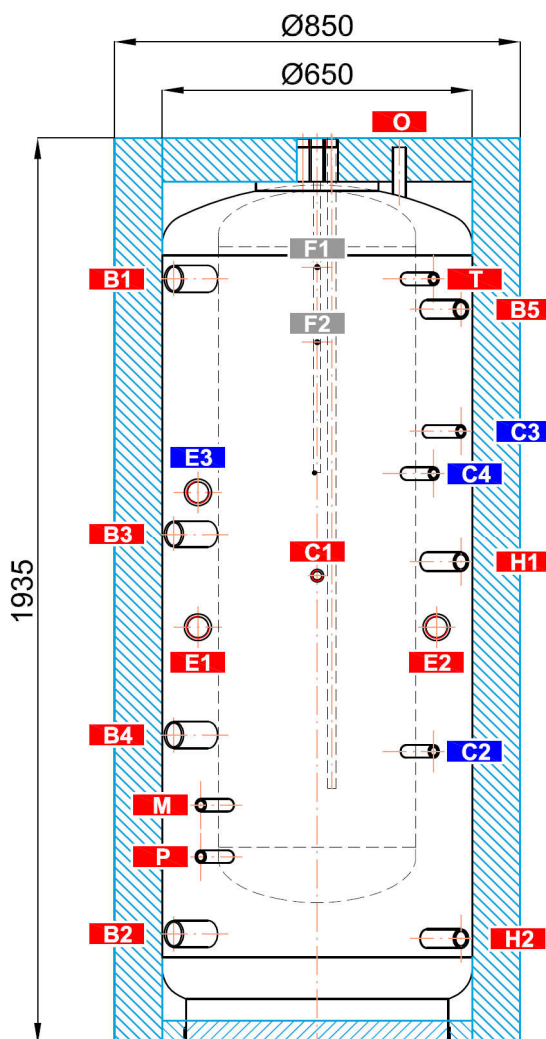
Akumulační nádrž se zásobníkem DUO 600/200

Objem dodané teplé vody (ohřev z 10 °C na 40 °C)									
Ohřivaný objem	celý			celý			celý		
Teplota v nádrži	60 °C			60 °C			80 °C		
Dohřev	10 kW			bez dohřevu			bez dohřevu		
Průtok [l/min]	8	12	20	8	12	20	8	12	20
Objem teplé vody [l]	516	390	293	440	348	316	854	768	637

Graf závislosti tlakových ztrát na průtoku v zásobníku TV


Akumulační nádrž se zásobníkem DUO 600/200
Rozměrové schéma

Klopná výška bez izolace 1970 mm.


NÁVARKY

ozn.	připojení	výška [mm]
------	-----------	------------

Zdroje tepla

B1	G 6/4" F	1635
B2	G 6/4" F	235
B3	G 6/4" F	1090
B4	G 1" F	660
B5	G 1" F	1570

Otopná soustava

H1	G 1" F	1030
H2	G 1" F	225

Elektrická topná tělesa

E1	G 6/4" F	890
E2	G 6/4" F	890
E3	G 6/4" F	1180

Příprava teplé vody

W1	G 3/4" M	1935
W2	G 3/4" M	1935
W3	G 3/4" M	1935
N	G 3/4" F	1835

Regulace a zabezpečení

C1	G 1/2" F	1000
C2	G 1/2" F	625
C3	G 1/2" F	1310
C4	G 1/2" F	1220
C5	Ø 10,5 mm	1935
T	G 1/2" F	1635
M	G 1/2" F	510
P	G 1/2" F	400

Odvzdušnění

O	G 1/2" F	1915
---	----------	------

Uchycení čerpadlové skupiny

F1	M 6	1660
F2	M 6	1500

DETAIL HORNÍ PŘÍRUBY
