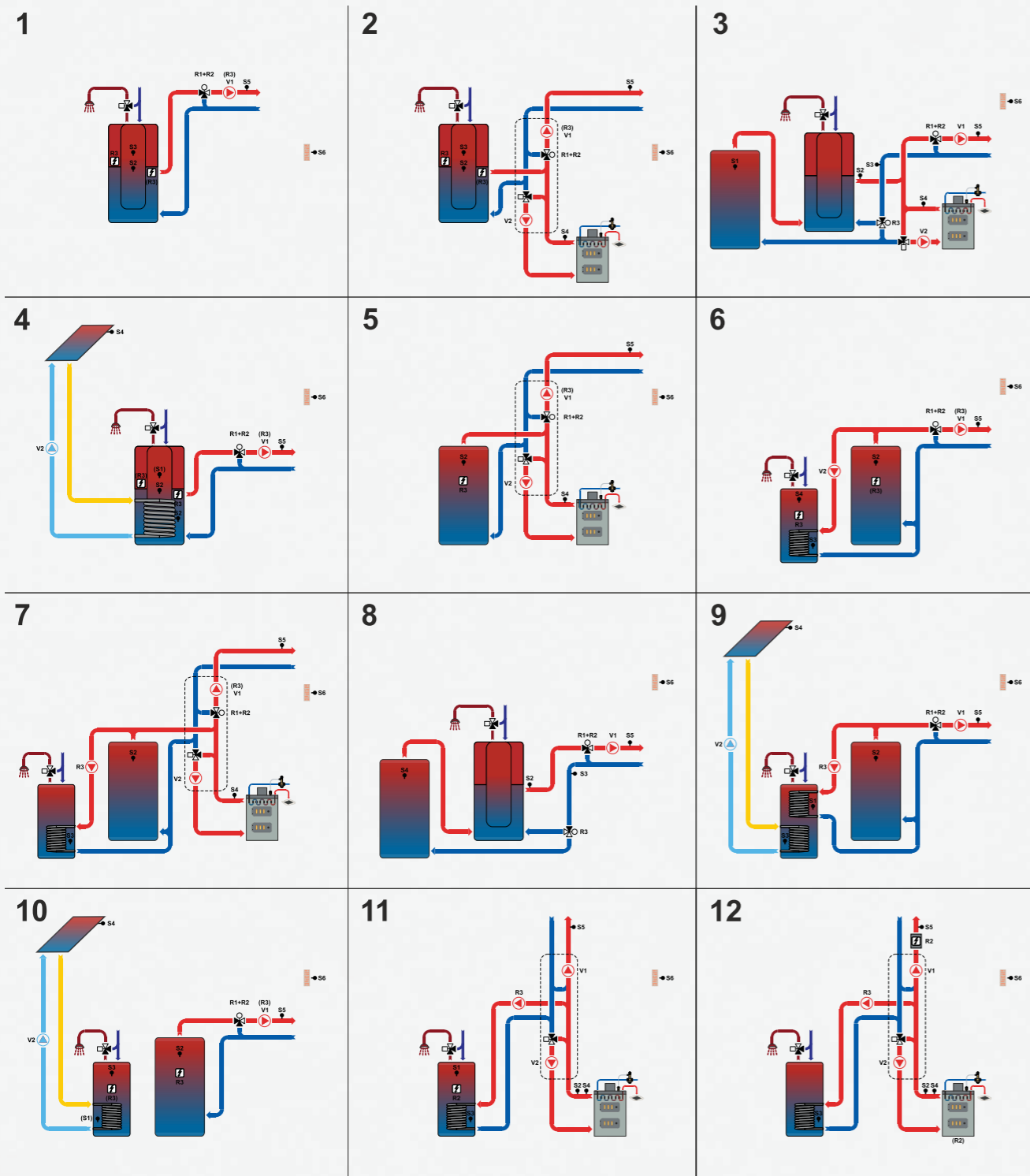


## Schéma hydraulických zapojení



Kotol (krb) na tuhé palivá je možné zapojiť aj do tých schém, kde nie je zobrazený. V tom prípade regulátor nebude riadiť jeho obehové čerpadlo (bude spínané z kotla alebo termostatom).

Na schémach 2, 5, 7, 11 sú čiarkované ohraničené skupiny s obehovými čerpadlami, termostatickým zmiešavacím ventilom, prípadne 3c zmiešavacím ventilom s pohonom, ktoré zavádzame do sortimentu ako zmontované izolované čerpadlové skupiny CSE TSV.



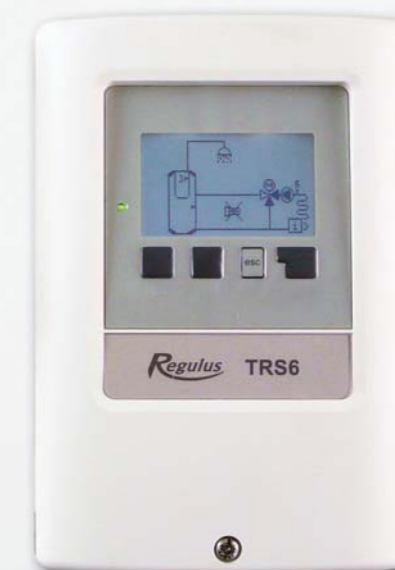
v1.0-08/2019

# Regulus

## Ekvitermný regulátor TRS6 K



Riadenie vykurovania domov s krbom alebo kotlom na tuhé palivá



## EKVITERMNÉ REGULÁTORY



### Ekvitermný regulátor TRS6 K

Regulátor TRS6 K umožňuje riadenie vykurovacieho okruhu, riadenia prípravy ohriatej pitnej vody a riadenie automatickej prevádzky solárnych systémoch, kotlov na tuhé palivá a doplnkových elektrických či plynových zdrojov. Obsahuje dvojicu výstupov PWM pre riadenie nízkoenergetických čerpadiel, tri reléové výstupy a šesť vstupov pre teplotné snímače. Je možné ho pripojiť k zbernici CAN a využiť napríklad v kombinácii s izbovou jednotkou Caleon.

Objednávací kód: 16821

### Technické údaje

NAPÁJACIE NAPÄTIE	230 V
SPOTREBA	0,5-2,5 W
KRYTIE PODĽA STN EN 60529	IP 40
OCHRANNÁ TRIEDA PODĽA STN EN61140 ED.2	II
PREVÁDZKOVÁ TEPLOTA	0 až 40 °C
POISTKA	T 2A / 250 V pomalá
EN. TRIEDA REGULÁTORA	VI
PRÍNOS K SEZÓNNEJ	
EN. ÚČINNOSTI VYKUROVANIA	5 %

### Vybavenie

3 mechanické výstupné relé  
2 výstupy 0-10 V alebo PWM  
6 vstupov pre teplotné snímače  
5 teplotných snímačov Pt1000 (1x vonkajší, 4x do jímky)  
Zbernica CAN

### Základná charakteristika

- prehľadné grafické a textové zobrazenie na podsvietenom displeji.
- jednoduché zobrazenie meraných hodnôt
- sledovanie a analýza chovania systému v grafickom režime
- rozsiahle menu s interaktívnym popisom jednotlivých položiek
- možnosť uzamknutia časti menu ako ochrana pred nechceným pre nastavením
- reset na skôr zvolené hodnoty alebo na továrenské nastavenie

### Regulačné možnosti

Schéma	Kotol (krb) na tuhé palivá	Solárny systém	Príprava OPV	Dohrev	Prečerpávanie tepla	Predohrev spiatocky	Vykurovací okruh
2	✓		✓	✓			✓
7, 11, 12	✓		✓		✓		✓
5	✓			✓			✓
3	✓					✓	✓
4, 10		✓	✓	✓			✓
9		✓	✓		✓		✓
1			✓	✓			✓
6			✓	✓	✓		✓
8			✓			✓	✓
13, 14							✓

### Príslušenstvo

Izbový snímač - Objednávací kód 16167

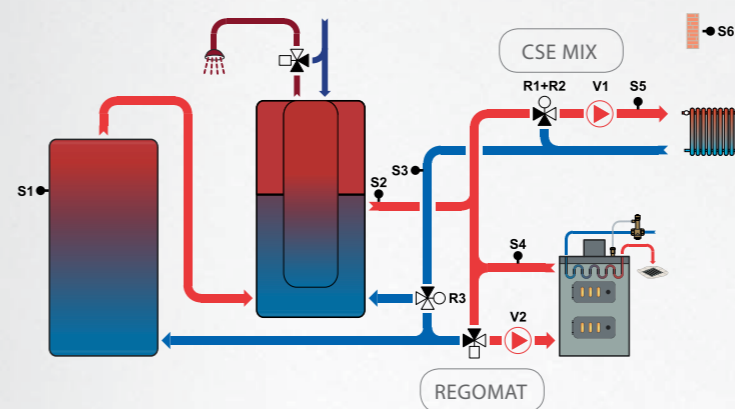
Izbová jednotka RC21 - Objednávací kód 9788

Izbová jednotka RC Caleon - Objednávací kód 17150



### Príklady použitia

**Systém s kotlom na tuhé palivá, kombinovanou nádržou (DUO/HSK), zmiešaným vykurovacím okruhom a predohrevom spiatocky z druhej akumuláčnej nádrže (schéma 3)**

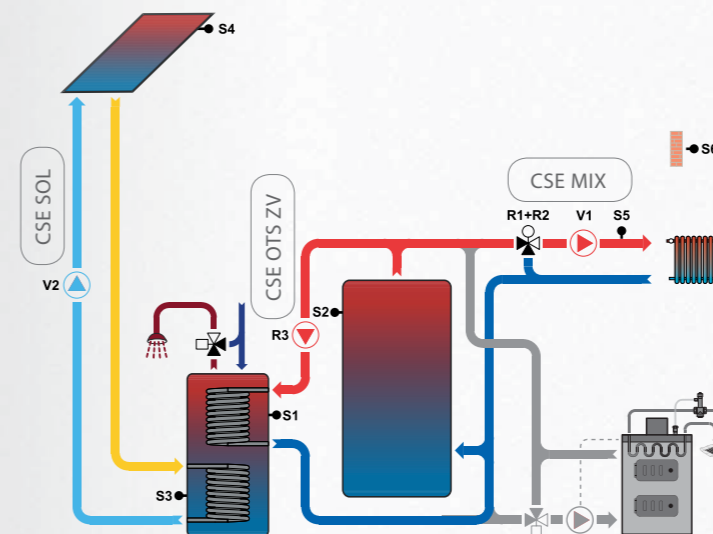


Zapojenie:

S1	Teplota akumuláčnej nádrže pre predohrev
S2	Teplota spodnej časti kombinovanej nádrže
S3	Teplota spiatocky z vykurovacieho okruhu
S4	Teplota na výstupe z kotla na tuhé palivá
S5	Teplota vody vykurovacieho okruhu
S6	Vonkajšia teplota
V1	PWM signál obehového čerpadla vykurovacieho okruhu
V2	PWM signál obehového čerpadla kotla na tuhé palivá
R1	Zmiešavací ventil vykurovacieho okruhu – otvára
R2	Zmiešavací ventil vykurovacieho okruhu – zatvára
R3	Ventil predohrevu spiatocky

**CSE MIX** (G alebo W PWM) - izolovaná čerpadlová skupina s obehovým čerpadlom a zmiešavacím ventilom vykurovacieho okruhu.  
**REGOMAT E** (G alebo W PWM) - izolovaná čerpadlová skupina s obehovým čerpadlom a termostatickým ventilom kotla na tuhé palivá.

**Solárny systém pre prípravu OPV, akumuláčná nádrž s prečerpávaním tepla do zásobníka OPV, zmiešaný vykurovací okruh (schéma 9)**



Zapojenie:

S1	Teplota v zásobníku OPV – horná časť, prečerpávanie tepla
S2	Teplota akumuláčnej nádrže
S3	Teplota v zásobníku OPV – spodná časť, solárny ohrev
S4	Teplota v slnečných kolektoroch
S5	Teplota vody vykurovacieho okruhu
S6	Vonkajšia teplota
V1	PWM signál obehového čerpadla vykurovacieho okruhu
V2	PWM signál obehového čerpadla solárneho systému
R1	Zmiešavací ventil vykurovacieho okruhu – otvára
R2	Zmiešavací ventil vykurovacieho okruhu – zatvára
R3	Obehové čerpadlo prečerpávanie tepla

**CSE MIX** (G alebo W PWM) - izolovaná čerpadlová skupina s obehovým čerpadlom a zmiešavacím ventilom vykurovacieho okruhu. **CSE OTS ZV** (G alebo W) - izolovaná čerpadlová skupina s obehovým čerpadlom, spätným ventilom a dvoma guľovými ventilmi. **CSE SOL** - izolovaná solárna čerpadlová skupina.