

Inhalt

6 - 7

Einrohrpumpengruppen
für direkte Kreisläufe

8 - 9

Einrohrpumpengruppen
für gemischte Kreisläufe

10 - 11

Zweirohrpumpengruppen
für direkte Kreisläufe

12 - 13

Zweirohrpumpengruppen
für gemischte Kreisläufe

PUMPENGRUPPEN FÜR HEIZUNGSANLAGEN



Isolierte Einrohrpumpengruppe CSE OTS G

Isolierte Einrohrpumpengruppe mit Niedrigenergieumwälzpumpe, Kugelhähnen und Thermometer.

Technische Daten

ANSCHLUSSMAßE	1" IG
BETRIEBSTEMPERATUR FLÜSSIGKEITEN	5 - 95 °C
MAßE	325x140x150 mm

Komponenten

- Umwälzpumpe Grundfos UPM3 FLEX AS 25-70
- Pumpenanschlusskabel mit Stecker
- Elegante Isolierung für minimalen Wärmeverlust
- Kugelhähne 2 Stück
- Rückschlagventil (nur Typ CSE OTS ZV G)
- Thermometer



Typen

	CSE OTS G	CSE OTS ZV G
Pumpensteuerung	manuell oder PWM	manuell oder PWM
Max. Förderhöhe	7 m	7 m
Bestellcode	15323	15042

PUMPENGRUPPEN FÜR HEIZUNGSANLAGEN



Isolierte Einrohrpumpengruppe CSE OTS W

Isolierte Einrohrpumpengruppe mit Niedrigenergieumwälzpumpe, Kugelhähnen und Thermometer.

Technische Daten

ANSCHLUSSMAßE	1" IG
BETRIEBSTEMPERATUR FLÜSSIGKEITEN	5 - 95 °C
MAßE	325 x 140 x 150 mm

Komponenten

- Umwälzpumpe Wilo Yonos Para RS25/6
- Pumpenanschlusskabel mit Stecker
- Elegante Isolierung für minimalen Wärmeverlust
- Kugelhähne 2 Stück
- Rückschlagventil (nur Typ CSE OTS ZV W)
- Thermometer



Typen

	CSE OTS W	CSE OTS ZV W
Pumpensteuerung	manuell	manuell
Max. Förderhöhe	6,2m	6,2m
Bestellcode	15782	15892

PUMPENGRUPPEN FÜR HEIZUNGSANLAGEN



Pumpengruppe mit elektrischem Mischantrieb CSE MIX G

Pumpengruppe zur Regelung der Ausgangstemperatur des gemischten Heizkreises auf eine feste Temperatur oder zur Rückführung der Wassertemperatur zum Kessel mit Hilfe eines externen Reglers. Die Ausführung ist auf dem rechten Rohr. Es besteht aber die Möglichkeit einer Ausführung auf dem linken Rohr.

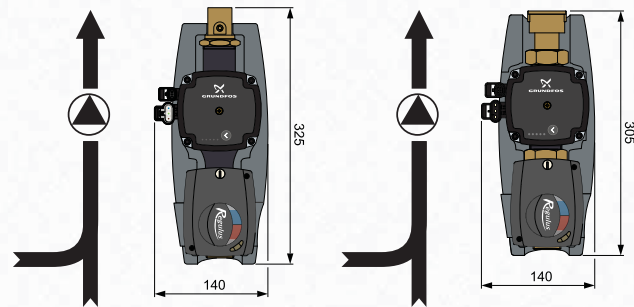
Technische Daten

BETRIEBSTEMPERATUR FLÜSSIGKEITEN	5 - 95 °C
MISCHVENTILANTRIEB	3-Punkt-Steuerung, 120 s, 5 Nm
NETZSPANNUNG	230 V, 50 Hz

Komponenten

- Grundfos Umwälzpumpe inklusive Verbindungskabel mit Stecker
- Mischventil
- Mischventilantrieb inkl. Kabel
- Elegante Isolierung für minimalen Wärmeverlust

Maße



Typen

	CSE MIX G 1AG	CSE MIX G 5/4AG	CSE MIX G 1IG	CSE MIX G 5/4IG
Anschlussmaß	1" (2x AG, 1x IG)*	5/4" (2x AG, 1x IG) *	1" (3x IG)	5/4" (3x IG)
Grundfos Pumpe UPM3	FLEX AS 25-70	FLEX AS 25-75	FLEX AS 25-70	FLEX AS 25-75
Pumpensteuerung	manuell oder PWM	manuell oder PWM	manuell oder PWM	manuell oder PWM
Max. Förderhöhe	7 m	7,5 m	7 m	7,5 m
K _{vs} des Mischventils	6,3 m ³ /h	12 m ³ /h	10 m ³ /h	16 m ³ /h
Bestellcode	15208	16847	16401	16402

* Das Innengewinde befindet sich an der Auslassseite der Umwälzpumpe

Zubehör

Bezeichnung	Verwendung	Bestellcode
Set CSE/HV	2x Verschraubung, 1x T-Stück, 1x Kugelhahn zum einfachen Anschluss an Regulus Heizkreisverteiler	16922
T-Stück 1" AG/ÜM/AG, 90mm	um das Rückschlagventil an das Mischventil anzuschließen	16660
T-Stück 1" AG/ÜM/AG, 125mm	zum einfachen Anschluss an den Regulus Heizkreisverteiler	16659
Verschraubung 1" ÜM/F	Überwurfmutter x Innengewinde	15694

PUMPENGRUPPEN FÜR HEIZUNGSANLAGEN



Pumpengruppe mit elektrischem Mischantrieb CSE MIX W

Pumpengruppe zur Regelung der Ausgangstemperatur des gemischten Heizkreises auf eine feste Temperatur oder zur Rückführung der Wassertemperatur zum Kessel mit Hilfe eines externen Reglers. Die Ausführung ist auf dem rechten Rohr. Es besteht aber die Möglichkeit einer Ausführung auf dem linken Rohr.

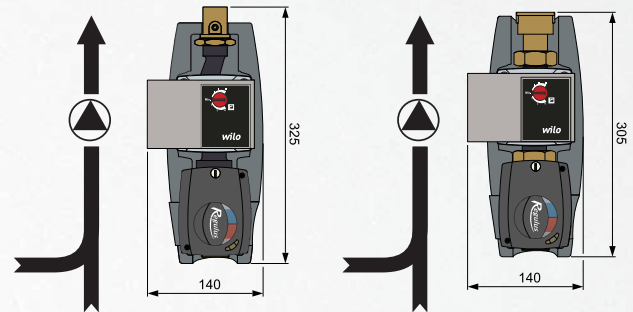
Technische Daten

BETRIEBSTEMPERATUR FLÜSSIGKEITEN	5 - 95 °C
MISCHVENTILANTRIEB	3-Punkt-Steuerung, 120 s, 5 Nm
NETZSPANNUNG	230 V, 50 Hz

Komponenten

- Wilo Umwälzpumpe inkl. Verbindungskabel
- Mischventil
- Mischventilantrieb inkl. Kabel
- Elegante Isolierung für minimalen Wärmeverlust

Maße



Typen

	CSE MIX W 1AG	CSE MIX W 5/4AG	CSE MIX W 1IG	CSE MIX W PWM 1IG	CSE MIX W 5/4IG	CSE MIX W PWM 5/4IG
Anschlussmaß	1" (2x AG, 1x IG)*	5/4" (2x AG, 1x IG) *	1" (3x IG)	1" (3x IG)	5/4" (3x IG)	1" (3x IG)
Pumpe Wilo Yonos Para	RS25/6	RS25/7,5	RS25/6	RS25/7,5-PWM1	RS25/7,5	RS25/7,5-PWM1
Pumpensteuerung	manuell	manuell	manuell	PWM	manuell	PWM
Max. Förderhöhe	6,2m	7,6m	6,2m	7,6m	7,6m	7,6m
K _{vs} des Mischventils	6,3 m ³ /h	12 m ³ /h	10 m ³ /h	10 m ³ /h	16 m ³ /h	16 m ³ /h
Bestellcode	16082	16848	16219	17281	16215	17282

* Das Innengewinde befindet sich an der Auslassseite der Umwälzpumpe

Zubehör

	Bezeichnung	Verwendung	Bestellcode
	Set CSE/HV	2x Verschraubung, 1x T-Stück, 1x Kugelhahn zum einfachen Anschluss an Regulus Heizkreisverteiler	16922
	T-Stück 1" AG/ÜM/AG, 90mm	um das Rückschlagventil an das Mischventil anzuschließen	16660
	T-Stück 1" AG/ÜM/AG, 125mm	zum einfachen Anschluss an den Regulus Heizkreisverteiler	16659
	Verschraubung 1" ÜM/F	Überwurfmutter x Innengewinde	15694

PUMPENGRUPPEN FÜR HEIZUNGSANLAGEN



Pumpengruppe mit elektronisch gesteuertem Mischer CSE MIX FIX G

Pumpengruppe zur Regelung der Ausgangstemperatur des gemischten Heizkreises auf eine feste Temperatur, die direkt am Mischventilantrieb im Bereich von 0 bis 99° C einstellbar ist. Die Ausführung ist auf dem rechten Rohr. Es besteht aber die Möglichkeit einer Ausführung auf dem linken Rohr.

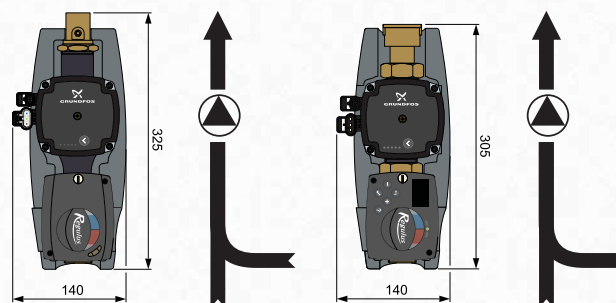
Technische Daten

BETRIEBSTEMPERATUR FLÜSSIGKEITEN	5 - 95 °C
MISCHVENTILANTRIEB	Steuerung für konst. Temperatur 120 s, 6 Nm
NETZSPANNUNG	230 V, 50 Hz

Komponenten

- Grundfos Umwälzpumpe inklusive Verbindungskabel mit Stecker
- Mischventil
- Mischventilantrieb mit Elektronik
- Temperatursensoren Pt1000 - 2St
- Elegante Isolierung für minimalen Wärmeverlust

Maße



Typen

	CSE MIX FIX G 1AG	CSE MIX FIX G 5/4AG	CSE MIX FIX G 1IG	CSE MIX FIX G 5/4IG
Anschlussmaß	1" (2x AG, 1x IG)*	5/4" (2x AG, 1x IG)*	1" (3x IG)	5/4" (3x IG)
Grundfos Pumpe UPM3	FLEX AS 25-70	FLEX AS 25-75	FLEX AS 25-70	FLEX AS 25-75
Pumpensteuerung	manuell oder PWM	manuell oder PWM	manuell oder PWM	manuell oder PWM
Max. Förderhöhe	7 m	7,5 m	7 m	7,5 m
K _{vs} des Mischventils	6,3 m ³ /h	12 m ³ /h	10 m ³ /h	16 m ³ /h
Bestellcode	15333	16844	16403	16404

* Das Innengewinde befindet sich an der Auslassseite der Umwälzpumpe

Zubehör

Bezeichnung	Verwendung	Bestellcode
Set CSE/HV	2x Verschraubung, 1x T-Stück, 1x Kugelhahn zum einfachen Anschluss an Regulus Heizkreisverteiler	16922
T-Stück 1" AG/ÜM/AG, 90mm	um das Rückschlagventil an das Mischventil anzuschließen	16660
T-Stück 1" AG/ÜM/AG, 125mm	zum einfachen Anschluss an den Regulus Heizkreisverteiler	16659
Verschraubung 1" ÜM/F	Überwurfmutter x Innengewinde	15694

PUMPENGRUPPEN FÜR HEIZUNGSANLAGEN



Pumpengruppe mit elektronisch gesteuertem Mischer CSE MIX FIX W

Pumpengruppe zur Regelung der Ausgangstemperatur des gemischten Heizkreises auf eine feste Temperatur, die direkt am Mischventilantrieb im Bereich von 0 bis 99° C einstellbar ist. Die Ausführung ist auf dem rechten Rohr. Es besteht aber die Möglichkeit einer Ausführung auf dem linken Rohr.

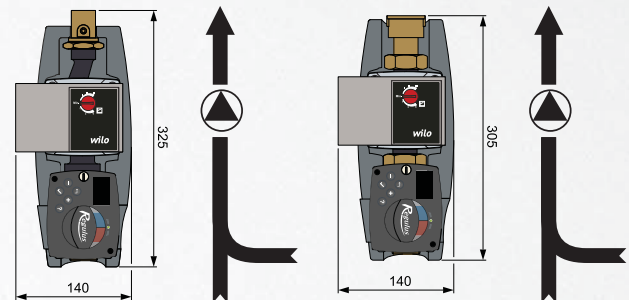
Technische Daten

BETRIEBSTEMPERATUR FLÜSSIGKEITEN	5 - 95 °C
MISCHVENTILANTRIEB	Steuerung für konst. Temperatur 120 s, 6 Nm
NETZSPANNUNG	230 V, 50 Hz

Komponenten

- Wilo Umwälzpumpe inkl. Verbindungskabel
- Mischventil
- Mischventilantrieb mit Elektronik
- Temperatursensoren Pt1000 - 2St
- Elegante Isolierung für minimalen Wärmeverlust

Maße


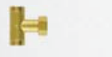
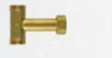



Typen

	CSE MIX FIX W 1AG	CSE MIX FIX W 5/4AG	CSE MIX FIX W 1IG	CSE MIX FIX W 5/4IG
Anschlussmaß	1" (2x AG, 1x IG)*	5/4" (2x AG, 1x IG)*	1" (3x IG)	5/4" (3x IG)
Pumpe Wilo Yonos Para	RS25/6	RS25/7,5	RS25/6	RS25/7,5
Pumpensteuerung	manuell	manuell	manuell	manuell
Max. Förderhöhe	6,2 m	7,6 m	6,2 m	7,6 m
K _{vs} des Mischventils	6,3 m ³ /h	12 m ³ /h	10 m ³ /h	16 m ³ /h
Bestellcode	16083	16846	16220	16216

* Das Innengewinde befindet sich an der Auslassseite der Umwälzpumpe

Zubehör

Bezeichnung	Verwendung	Bestellcode
 Set CSE/HV	2x Verschraubung, 1x T-Stück, 1x Kugelhahn zum einfachen Anschluss an Regulus Heizkreisverteiler	16922
 T-Stück 1" AG/ÜM/AG, 90mm	um das Rückschlagventil an das Mischventil anzuschließen	16660
 T-Stück 1" AG/ÜM/AG, 125mm	zum einfachen Anschluss an den Regulus Heizkreisverteiler	16659
 Verschraubung 1" ÜM/F	Überwurfmutter x Innengewinde	15694

PUMPENGRUPPEN FÜR HEIZUNGSANLAGEN



Pumpengruppe CSE 2 F

Zweirohrpumpengruppe mit energiesparender Umwälzpumpe und weiteren übersichtlich angeordneten Grundkomponenten, eingebettet in ein kompaktes Wärmedämmpaket. Es ermöglicht das Schließen von Heizkreisen, die Temperaturkontrolle, die Positionierung des Temperatursensors und die einfache Wartung. In der Pumpengruppe ist ein Filtermagnet vorhanden, somit ist es auch für ältere Systeme mit Stahlrohren geeignet. Die Ausführung mit dem Auslassrohr auf der rechten Seite kann nicht angepasst werden.

TYPISCHE VERWENDUNG:

Für direkte Heizkreise einschließlich den Kreisen mit Thermostatköpfen. Es kann an einer Wand, einem Pufferspeicher oder einem Verteiler installiert werden.

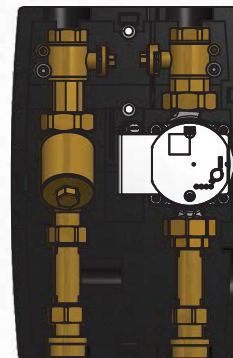
Komponenten

HEIZSTRANG:

- 1" Verschraubung mit Überwurfmutter
- Energiesparende Umwälzpumpe
- Kugelhahn DN 20 mit Überwurfmutter und einer Hülse für die Platzierung von Sensoren
- Thermometer 0-120° C

RÜCKLAUFSTRANG:

- 1" Verschraubung mit Überwurfmutter
- Filter mit großer Siebfläche und Magneten
- Kugelhahn mit Rückschlagventil (kann zur Wartungszwecken geöffnet werden) und einer Hülse für die Platzierung von Sensoren
- Thermometer 0-120° C



Technische Daten

ANSCHLUSSMAßE	1" IG
BETRIEBSTEMPERATUR FLÜSSIGKEITEN	5 - 95 °C
ACHSENABSTAND DER ROHRE	125 mm
MAßE	360 x 133 x 245 mm

Typen

Pumpe	Grundfos UPM3 25-75	Wilo Yonos Para RS25/6	Wilo Para 25/8 iPWM1
Pumpensteuerung	manuell oder PWM	manuell	PWM + Info. Durchfluss
Max. Förderhöhe	7,5 m	6,2 m	8,5 m
Bestellcode	17487	17486	17485

Mögliche Varianten zur Bestellung:

- Anschlussmaße 3/4", 5/4". Cu22, Cu28.
- Ausführung ohne Filter

PUMPENGRUPPEN FÜR HEIZUNGSANLAGEN



Pumpengruppe mit Mischer CSE 2 MIX F

Zweirohrpumpengruppe mit energiesparender Umwälzpumpe, einem Mischventil **einem Mischventil mit Dreipunktsteuerung** und weiteren übersichtlich angeordneten Grundkomponenten, eingebettet in ein kompaktes Wärmedämmpaket. Es ermöglicht das Schließen von Heizkreisen, die Temperaturkontrolle, die Positionierung des Temperatursensors und die einfache Wartung. In der Pumpengruppe ist ein Filtermagnet vorhanden, somit ist es auch für ältere Systeme mit Stahlrohren geeignet. Die Ausführung mit dem Auslassrohr auf der rechten Seite kann nicht angepasst werden.

TYPISCHE VERWENDUNG:

Für gemischte Heizkreise oder Kessel. Es kann an einer Wand, einem Pufferspeicher oder einem Verteiler installiert werden.

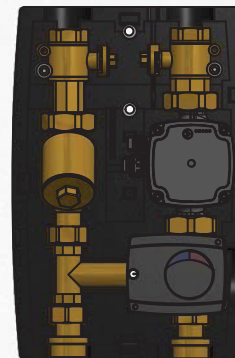
Komponenten

HEIZSTRANG:

- 1" Verschraubung mit Überwurfmutter
- Elektrisch betriebenes Mischventil
- Energiesparende Umwälzpumpe
- Kugelhahn DN 20 mit Überwurfmutter und einer Hülse für die Platzierung von Sensoren
- Thermometer 0-120° C

RÜCKLAUFSTRANG:

- 1" Verschraubung mit Überwurfmutter
- Filter mit großer Siebfläche und Magneten
- Kugelhahn mit Rückschlagventil (kann zur Wartungszwecken geöffnet werden) und einer Hülse für die Platzierung von Sensoren
- Thermometer 0-120° C



Technische Daten

ANSCHLUSSMAßE	1" IG
BETRIEBSTEMPERATUR FLÜSSIGKEITEN	5 - 95 °C
ACHSENABSTAND DER ROHRE MAßE	125 mm 360 x 133 x 245 mm
ANTRIEB AVC05	
LAUFZEIT	120 s
DREHMOMENT	5 Nm
NETZSPANNUNG	230 V 50 Hz

Typen

Pumpe	Grundfos UPM3 25-75	Wilo Yonos Para RS25/6	Wilo Para 25/8 iPWM1
Pumpensteuerung	manuell oder PWM	manuell	PWM + Info. Durchfluss
Max. Förderhöhe	7,5 m	6,2 m	8,5 m
K _{vs} des Mischventils	6,3 m³/h	6,3 m³/h	6,3 m³/h
Bestellcode	17484	17483	17482

Mögliche Varianten zur Bestellung:

- Anschlussmaße 3/4", 5/4". Cu22, Cu28.
- Ausführung ohne Filter
- Antrieb mit der Laufzeit von 60s, 240s oder Steuerung 0/10V
- Antrieb mit eingebauter Steuerung bei konstanter Temperatur
- Antrieb mit eingebauter witterungsgeführten Heizkreissteuerung und die Möglichkeit einen Raumregler anzuschließen

