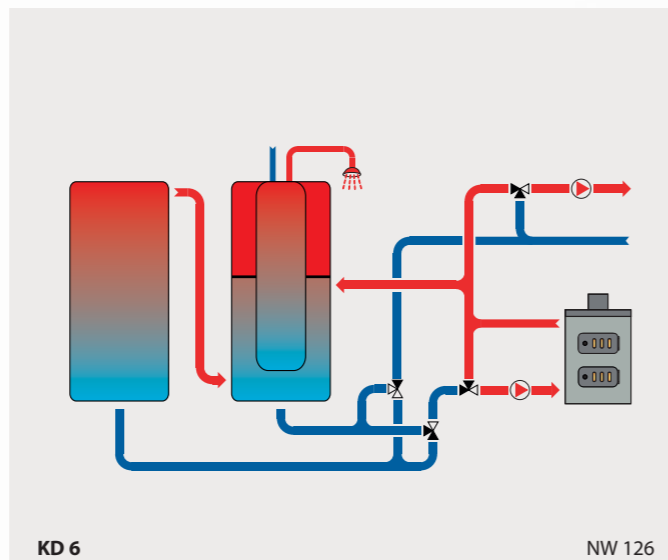
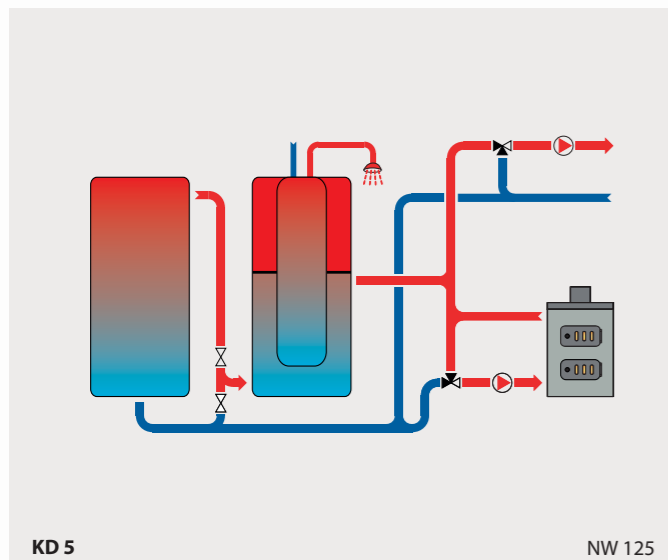
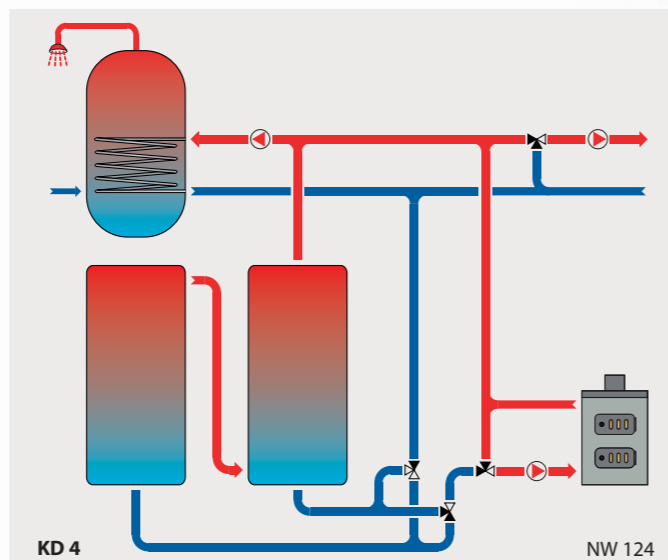
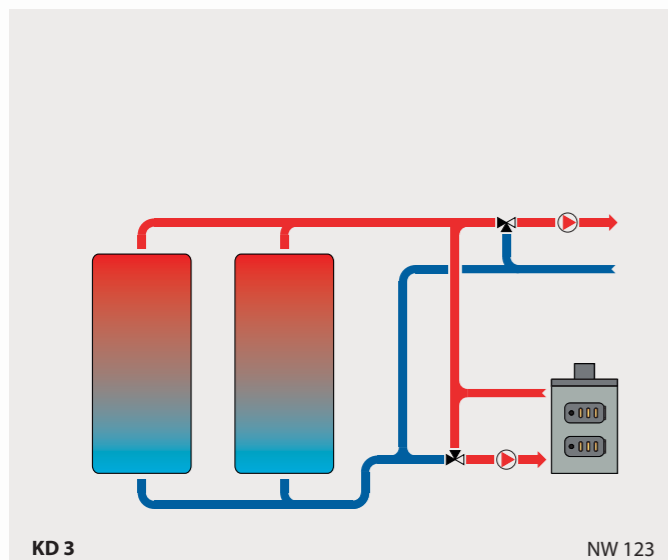
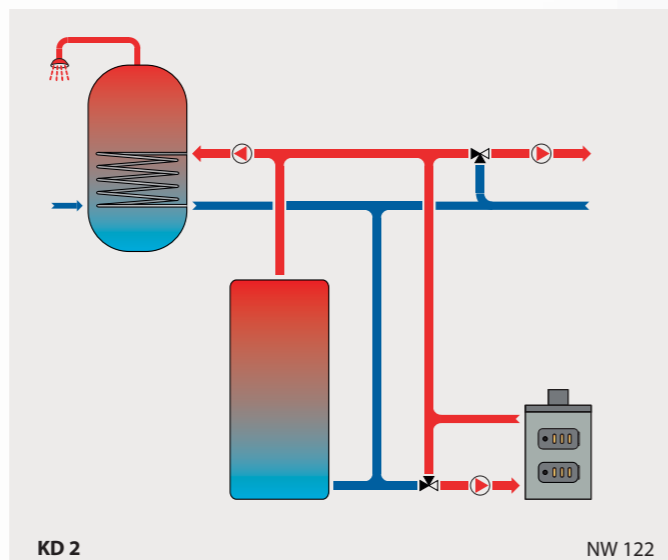
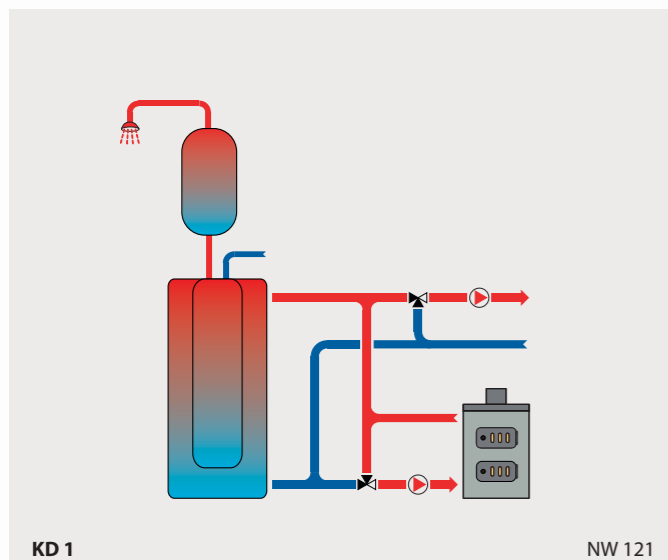


Doporučená zapojení akumulčních nádrží Regulus

Zejména pro kotlíkové dotace jsme připravili typická zapojení akumulčních nádrží Regulus. V případě vašeho zájmu, kontaktujte našeho obchodního zástupce, který dle Vašich požadavků připraví konkrétní nabídku a následně Vám dodá i schéma zapojení včetně zapojení regulace.

Regulus

Akumulace tepla
ukázky řešení pro kotle na tuhá paliva
v rámci kotlíkových dotací



v1.2-09/2017

SESTAVA AKU 1500

pro kotle na tuhá paliva do 27 kW



SESTAVA OBSAHUJE:

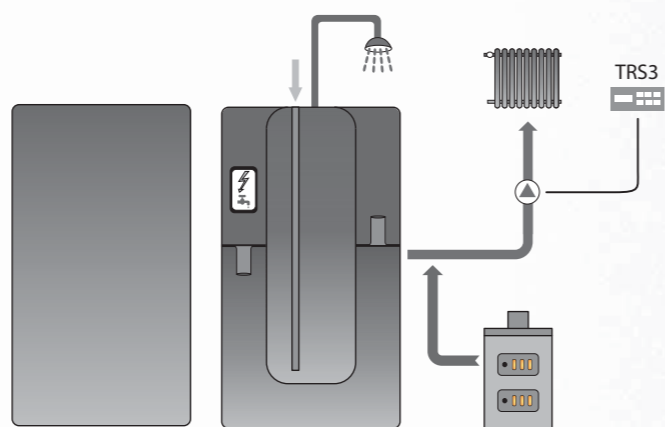
- Akumulační nádrž s vnořeným zásobníkem TV DUO 750/200 P s izolací
- Akumulační nádrž PS 750 E+ s izolací
- Topné těleso 2,4 kW, 1f, s termostatickou hlavicí
- Expanzní nádobu 12l (pitná voda) včetně přípojovacího ventilu a držáku
- Čerpadlovou skupinu REGOMAT E 65 G
- Čerpadlovou skupinu se směřováním CSE MIX G 1M
- Regulátor TRS3
- Spalinový termostat
- Expanzní nádobu 150l (topení) včetně přípojovacího ventilu
- Termostatický směšovací ventil TV

cena

Objednací kód sestavy: NV/16/59

79 900 Kč bez DPH

Sestava je připravena pro připojení nového nebo stávajícího on/off pokojového termostatu (např. TP07 - Regulus).



SESTAVA AKU 1100

pro kotle na tuhá paliva do 24 kW



SESTAVA OBSAHUJE:

- Akumulační nádrž PS 1100 E+ s izolací
- Zásobník RDC 300 s jedním výměníkem
- Topné těleso 2 kW, 1f, s termostatickou hlavicí
- Expanzní nádobu 18l (pitná voda) včetně přípojovacího ventilu a držáku
- Čerpadlovou skupinu REGOMAT E 65 G
- Čerpadlovou skupinu se směšováním CSE MIX G 1M
- Čerpadlovou skupinu CSE OTS ZV G
- Regulátor TRS5
- Spalinový termostat
- Expanzní nádobu 150l (topení) včetně přípojovacího ventilu
- Termostatický směšovací ventil TV

cena

Objednací kód sestavy: NV/16/133

69 900 Kč bez DPH

Sestava je připravena pro připojení nového nebo stávajícího on/off pokojového termostatu (např. TP07 - Regulus).

