

NAPĘDY DO ZAWORÓW MIESZAJĄCYCH



Napędy AVC oraz ACC do zaworów mieszających

Siłowniki do zaworów mieszających charakteryzują się tym iż pozycja zaworu sygnalizowana jest światłem LED.

Prostym i szybkim montażem, oraz cichą pracą. Specjalna konstrukcja zapobiega uszkodzeniom w przypadku zablokowania zaworu.

Typy

Dane techniczne

WYMIARY	84 x 101 x 85 mm
MATERIAŁY	
POKRYWA	Poliwęglan
PRZEWÓD ZASILANIA	PVC

Sterowanie	3-punktowe					Proporcjonalne 0-10 V		Regulacja własna do stałej temperatury	
	MOMENT OBROT.	5 Nm	5 Nm	5 Nm	5 Nm	5 Nm	10 Nm	5 Nm	6 Nm
CZAS OTWARCIA	60 s	120 s	240 s	120 s	240 s	60 - 120 s	60 - 120 s	120 s	120 s
PRZEŁ. POMOC.	nie	nie	nie	nie	tak	nie	nie	nie	nie
ZASILANIE	230V 50Hz	230V 50Hz	230V 50Hz	24V 50Hz	230V 50Hz	24V 50Hz	24V 50Hz	230V 50Hz	230V 50Hz
POBÓR MOCY	2,5 VA	2,5 VA	2,5 VA	2,5 VA	2,5 VA	5 VA	5 VA	3,5 VA	3,5 VA
IP / KLASA OCHR.	IP42/II	IP42/II	IP42/II	IP42/II	IP42/II	IP42/II	IP42/II	IP42/I	IP42/I
TEMP. PR. OTOCZ.	0 do 40 °C	0 do 40 °C	0 do 40 °C	0 do 40 °C	0 do 40 °C	0 do 40 °C	0 do 40 °C	0 do 60 °C	0 do 60 °C
CZUJNIK	--	--	--	--	--	--	--	Pt1000 1 szt	Pt1000 2 szt
KOD TOWARU	10875	9193	10876	11118	10878	10873	14682	16101	16102

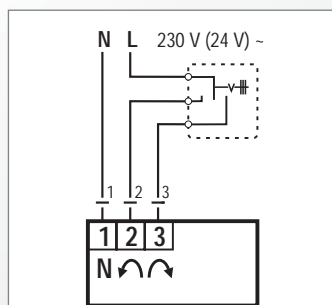
PRZEWÓD ZASILAJĄCY

PRZEKRÓJ	3x0,5 mm ²	3x0,5 mm ²	3x0,5 mm ²	3x0,5 mm ²	5x0,5 mm ²	4x0,5 mm ²	4x0,5 mm ²	3x0,5 mm ²	3x0,5 mm ²
DŁUGOŚĆ	2 m	2 m	2 m	2 m	2 m	2 m	2 m	2 m	2 m

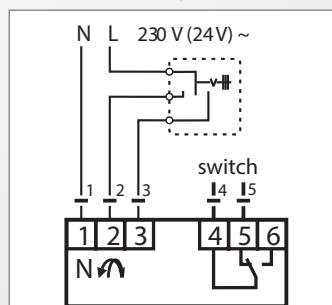
Siłownik z 2 czujnikami Pt1000, kod 16102, jest wyposażony w termostat odpowiedni do kontrolowania stałej temperatury powrotu kotłów na paliwo stałe i wyłączania pompy obiegowej, gdy kocioł jest wygaszony.

Podłączenie elektryczne

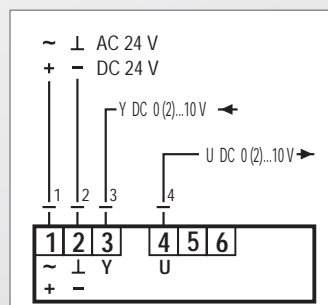
3-punktowe sterowanie
10875, 9193, 10876, 11118



3punktowe sterowanie z przeł.
pomocniczym 10878



Proporcjonalne ster. 0-10 V
10873, 14682



Regulacja własna do stałej
temperatury 16101, 16102

