



Tlakový snímač typ 520

Návod na inštaláciu a použitie **SK**
TLAKOVÝ SNÍMAČ TYP 520
pre použitie s regulátormi IR14

1. Úvod

Tlakový snímač je možné inštalovať vo vykurovacích sústavách v kombinácii s regulátormi IR14. Zaisťuje spoľahlivé meranie tlaku vykurovacej vody v rozmedzí 0 až 10 bar a jeho následné vyhodnocovanie regulátorom IR14.

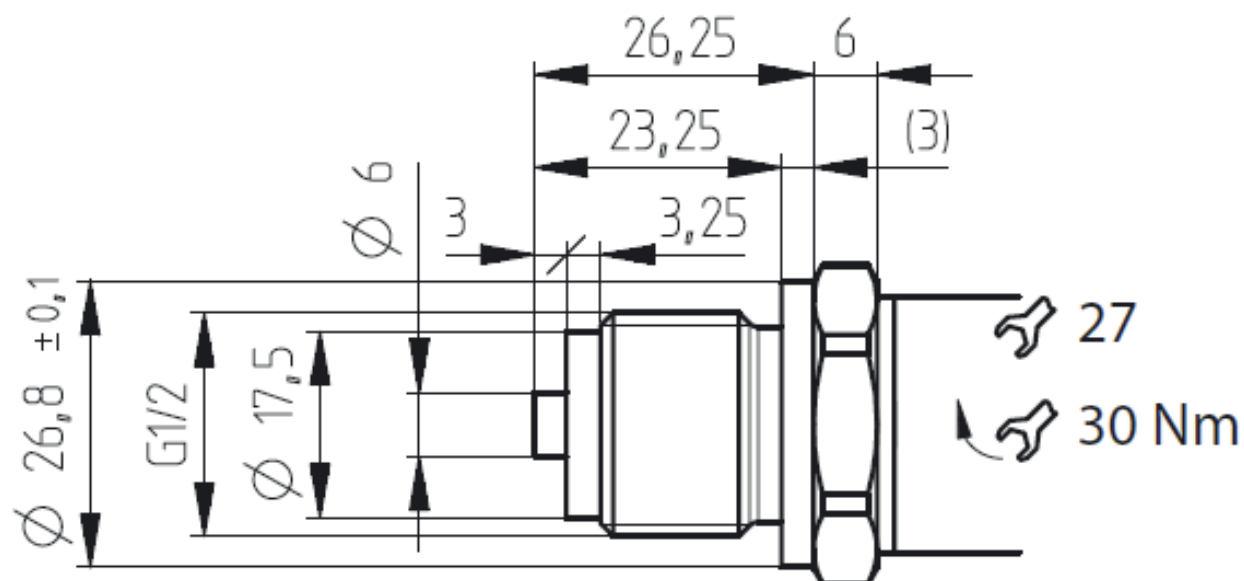
Tlakový snímač nie je určený pre meranie tlaku ohriatej pitnej vody.

2. Technické parametre

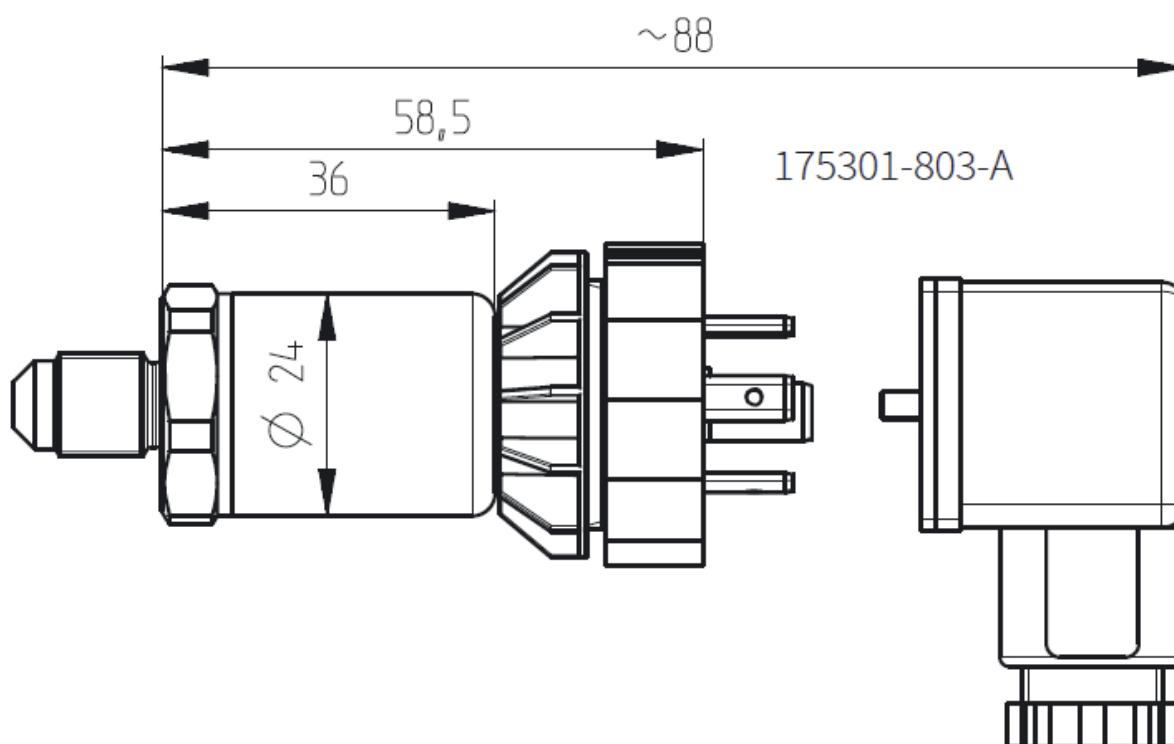
Merací rozsah	0 až 10 bar
Výstup	4 až 20 mA
Napájanie	7 až 33 V DC
Pripojenie	G ½"
Materiál	nerezová oceľ
Teplota pracovnej kvapaliny	-40 až 135 °C
Teplota okolia	-30 až 85 °C
Teplota skladovania	-50 až 100 °C
Preťažiteľnosť	3x
Trieda ochrany	III
Stupeň krytia	IP 65
Spotreba	< 23 mA
Ochrana proti prepólovaniu	áno
Doba odozvy	< 2 ms, typ. 1 ms
Pracovná frekvencia	< 100 Hz

3. Rozmerová schéma

Rozmery vonkajšieho závitú pripojenia:



Rozmerová schéma snímača vrátane konektora:



Konektor DIN EN 175301-803-A s tesnením je voľnou súčasťou dodávky.

4. Schéma zapojenia

