

Regulus

www.regulus.sk



HR 100 R

Návod na inštaláciu a použitie
Malá rekuperačná jednotka do potrubného systému
HR 100 R

SK

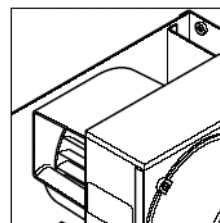
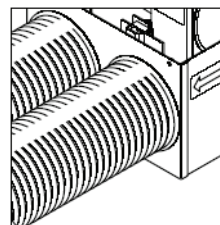
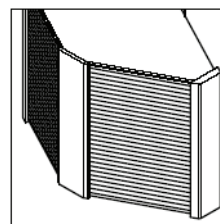
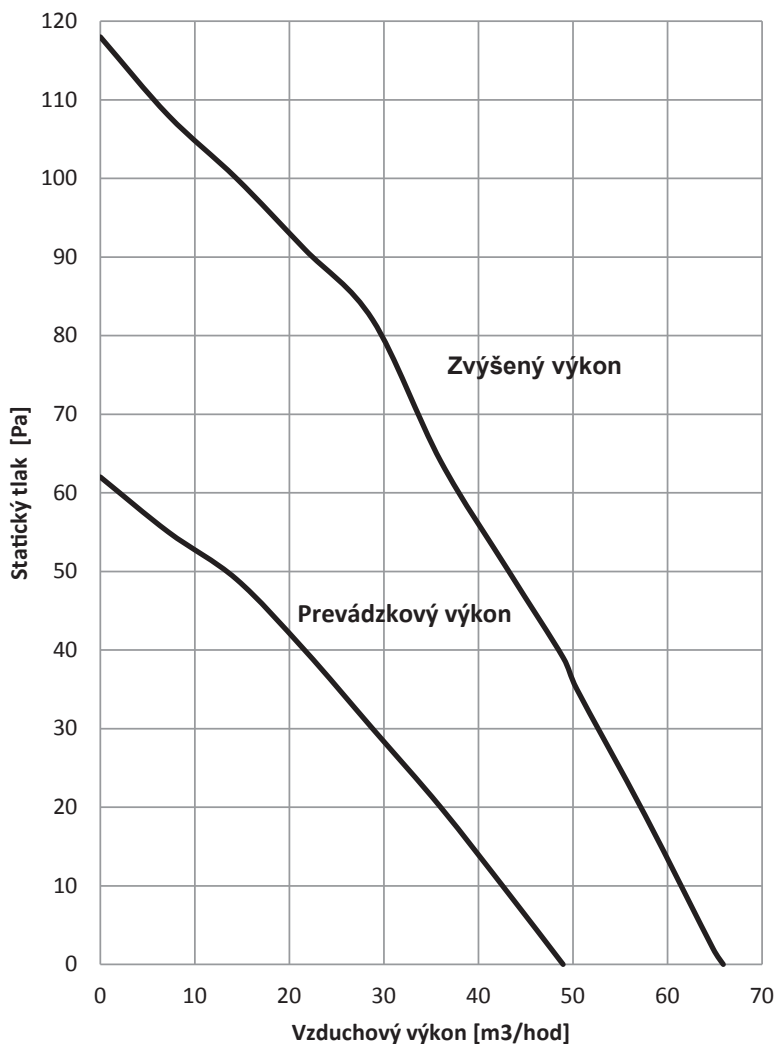
CE

HR 100 R

1 - Úvod

Rekuperačná jednotka HR100R umožňuje vetranie miestností so spätným získavaním tepla z odpadového vzduchu s účinnosťou až 70%. Pripája sa na potrubný rozvod. Je teda vhodná pre miesta, kde nie je bezprostredný prístup k obvodovej stene. Jednotka HR100R je veľmi vhodná pre centrálnu vetranie menších bytov alebo jednotlivých miestností. Spĺňa požiadavky stavebných predpisov aj pre vetranie vnútorných kúpeľní.

Dvojrýchlostný motor v jednotke umožňuje jednotke pracovať v dvoch režimoch. Prevádzkový výkon zaisťuje nepretržité vetranie pri bežných podmienkach a zvýšený výkon nárazovo prevetrá priestor pri vyššom zaťažení (pachy, vysoká vlhkosť a pod.). Do miestnosti je nepretržite dodávaný čerstvý predohriaty vzduch zvonku a vydýchaný vzduch a pachy sa odsávajú von. Teplo z odchádzajúceho vzduchu sa odovzdáva čerstvému privádzanému vzduchu bez akejkoľvek vzájomnej kontaminácie.



vetrací výkon [m³/hod]	príkion [W]	hladina hluku [dB]
prevádzkový/max	prevádzkový/max	prevádzkový/max
48/66	19/29	20/30

2 - Požiadavky na miesto inštalácie

1. Prístroj je určený k trvalému pripojeniu k el. sieti.
2. Skontrolujte, či súhlasia el. údaje pripojenia s údajmi na štítku.
3. Prístroj musí byť umiestnený mimo priamy dosah zdrojov tepla nad 40 °C.
4. Neumiestňujte vyústky do miest s nadmernou úrovňou znečistenia vzduchu olejmi či mazivami.
5. Ak sa vyústky inštalujú do miestnosti so zariadením spaľujúcim palivo, musí byť zaručený dostatočný prívod vzduchu pre obe zariadenia.
6. Vonkajšie mriežky musia byť umiestnené najmenej 600 mm od ústia odťahu spalín alebo otvorených krbov, aby nedochádzalo k nasávaniu spalín do miestnosti.
7. Jednotka sa nesmie pripájať priamo k digestoru ani odvetrávacej sušičke.
8. V prípade, že je jednotka inštalovaná vo vykurovanom priestore je potrebné jednotku dodatočne izolovať. Pre zaizolovanie celého plášťa jednotky je možné doobjednať izolačnú sadu s objednávacím kódom 11767.

3 - Inštalácia

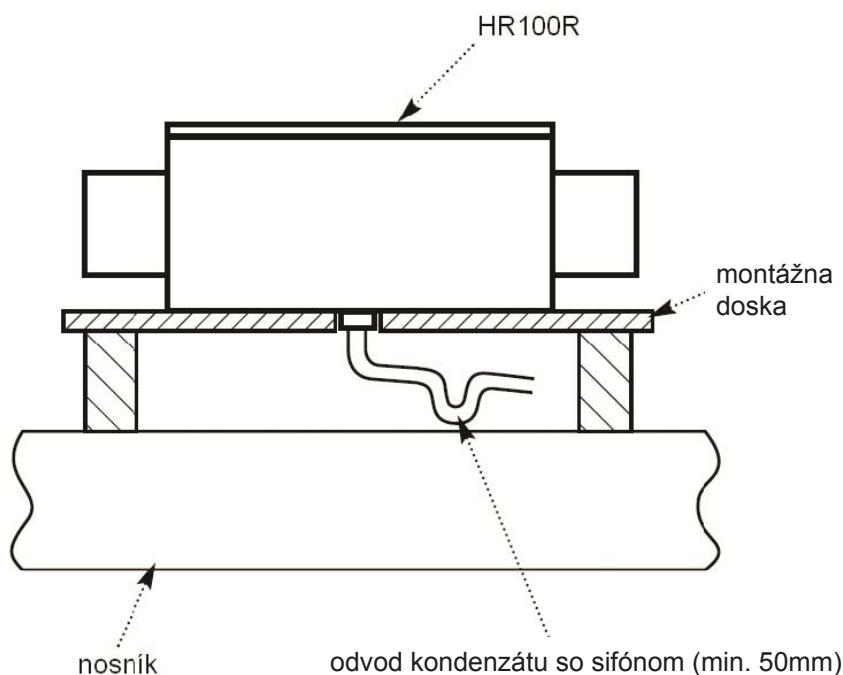
3.1 - Inštalácia jednotky

Jednotka je konštruovaná k vodorovnej inštalácii. Zvoľte vhodné miesto na inštaláciu jednotky s ohľadom na polohu elektrického pripojenia, koncoviek na potrubí a odvod kondenzátu. Najvhodnejšie umiestnenie jednotky je podstrešný priestor.

Zvolené miesto musí poskytovať okolo jednotky dostatočný priestor k demontáži servisného panela a výmenníka za účelom servisu a údržby.

Pre inštaláciu jednotky je nutné pripraviť vhodný podklad, najlepšie z drevotrieskovej dosky alebo latovky s hrúbkou 19 mm. Túto dosku je vhodné umiestniť vyššie tak, aby bolo možné jednotku namontovať nad stropné trámy. Jednotka musí byť umiestnená tak, aby sa kondenzát zachytával a bol správne odvádzaný (s patričným sklonom) do kanalizácie.

Prepojte vhodným spôsobom potrubia z PVC na odvod kondenzátu, použite lepidlo, aby bola zaistená vodotesnosť spojov.



Pozn: Jímku na kondenzát je vhodné naplniť pred uvedením systému do prevádzky a kontrolovať ju zvlášť v lete. Upchaný odvod kondenzátu kvôli malému sklonu spôsobí škody premáčaním.

3.2 - Vzduchotechnické rozvody

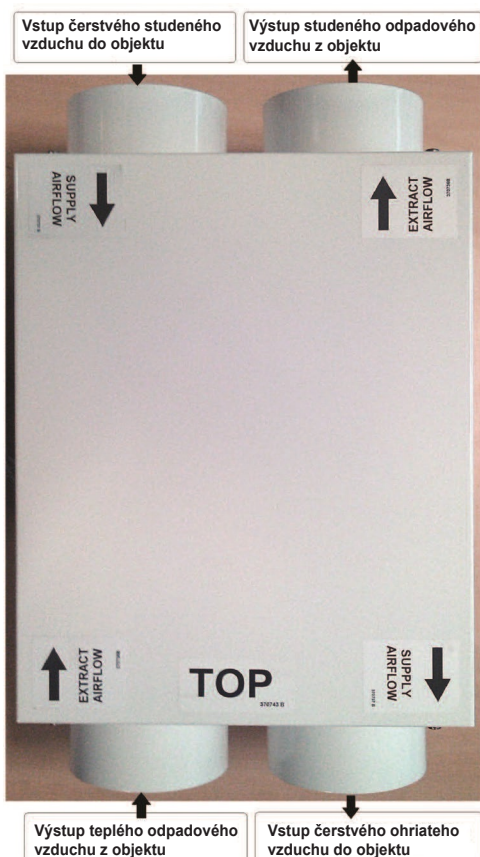
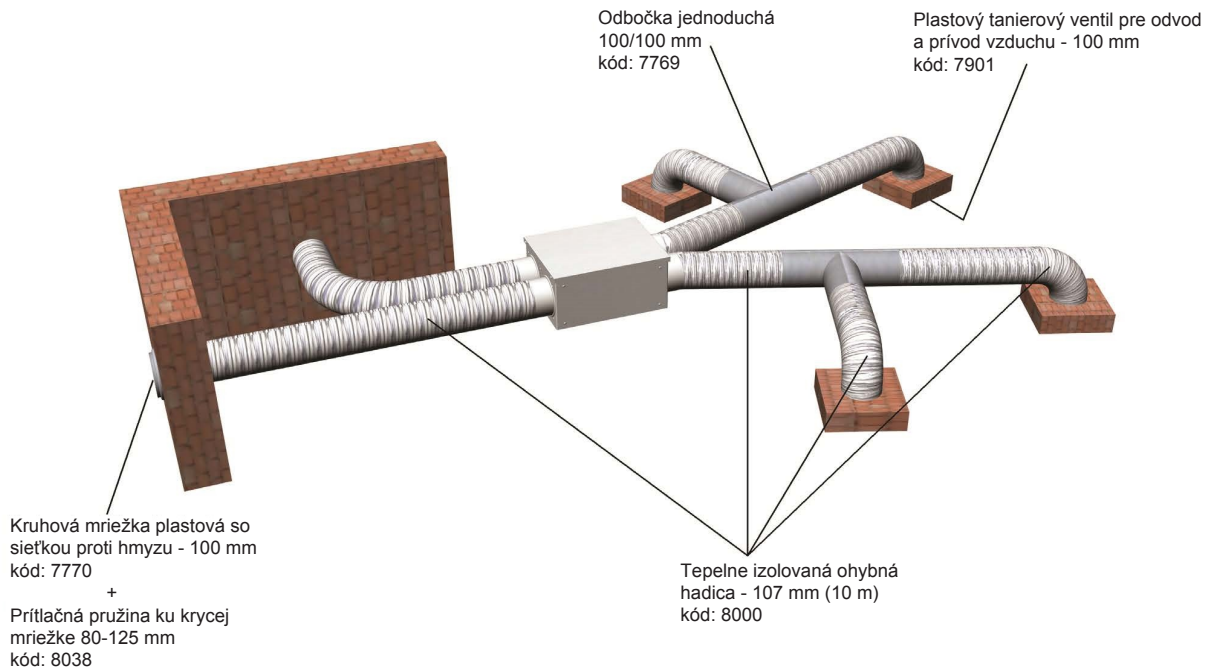
Do vetraných priestorov sa umiestnia vyústky (tanierové ventily). Vyústky sa umiestňujú najbližšie k stredu miestnosti, nie je vhodné umiestňovať ich priamo nad dvere či do rohu miestnosti. Znečistený vzduch je odvádzaný z namáhaných miestností (kúpeľňa, kuchyňa, WC) a čerstvý vzduch je privádzaný do jednotlivých izieb či spálne.

Vyústky sa prepoja s jednotkou kruhovým potrubím s priemerom 100 mm.

Ak je potrubie uvedené nevykurovanými priestormi, musí byť izolovaný.

Vonkajšie mriežky pre sanie a výdych vzduchu by mali byť umiestnené tak, aby sa znovu nenasával odvádzaný vzduch. Ak sú vonkajšie mriežky umiestnené v rovnakej štítovej stene v rovnakej výške, odporúča sa medzi nimi dodržať vzdialenosť aspoň 1 m. Ak sú mriežky umiestnené nad sebou, ich vzdialenosť by mala byť aspoň 1 m s výfukovým vedením nahor. Vždy je nutné umiestniť všetky mriežky vyššie, ako je horný okraj najvyššieho okna a najmenej 1 m od najbližšieho okna.

Po zmontovaní zaistíte rozvody páskou na potrubí, tým zaručíte vzduchotesnosť spojov. Uistite sa, že páska spoľahlivo prekrýva celý spoj, aby bol naozaj vzduchotesný.



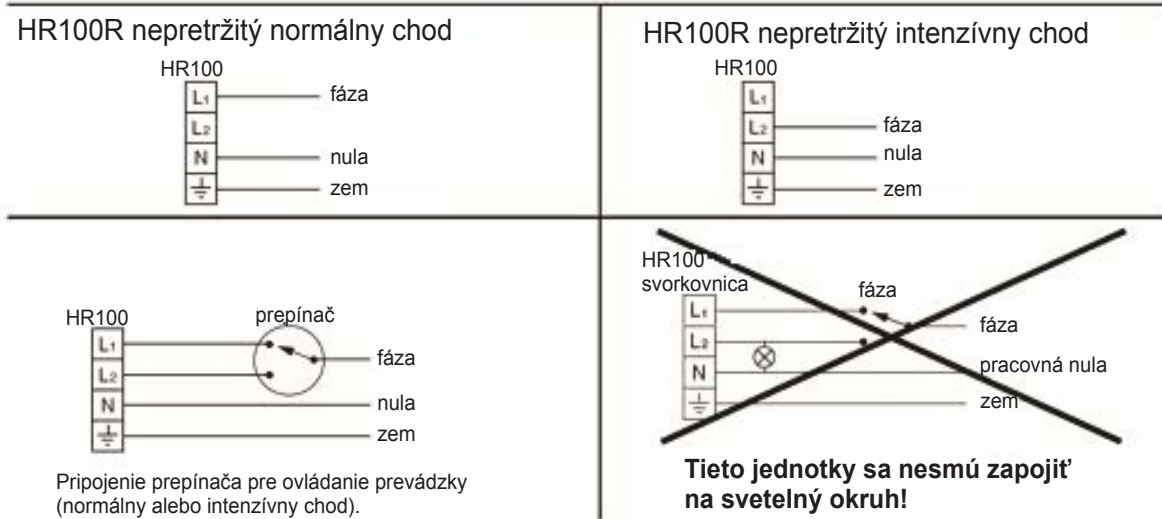
4 - Elektrické zapojenie

Napätie: 230V / 50 Hz

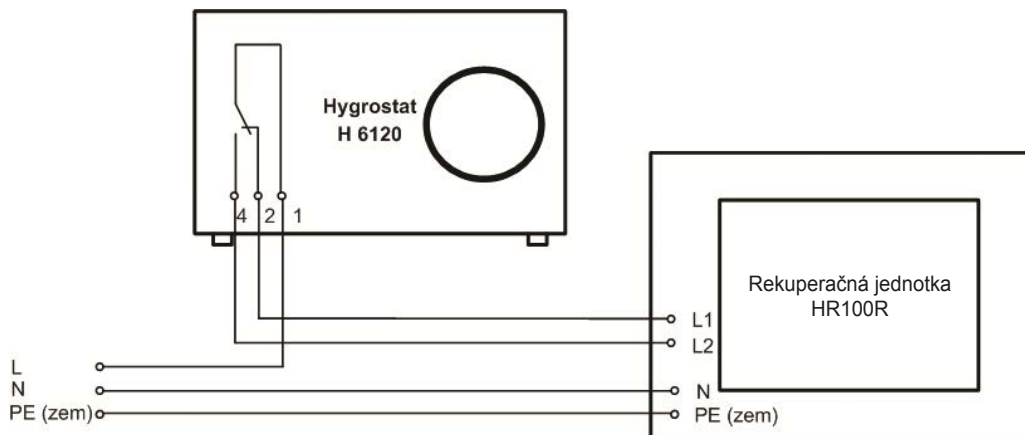
Napájanie jednotky sa pripája priamo na svorkovnicu umiestnenou vo vnútri jednotky. Pred napojením jednotky je potrebné najskôr odpojiť a odstrániť zbytok testovacieho kábla.

Prepínanie výkonu sa riadi prepínaním medzi svorkami L1 a L2 pozri schému.

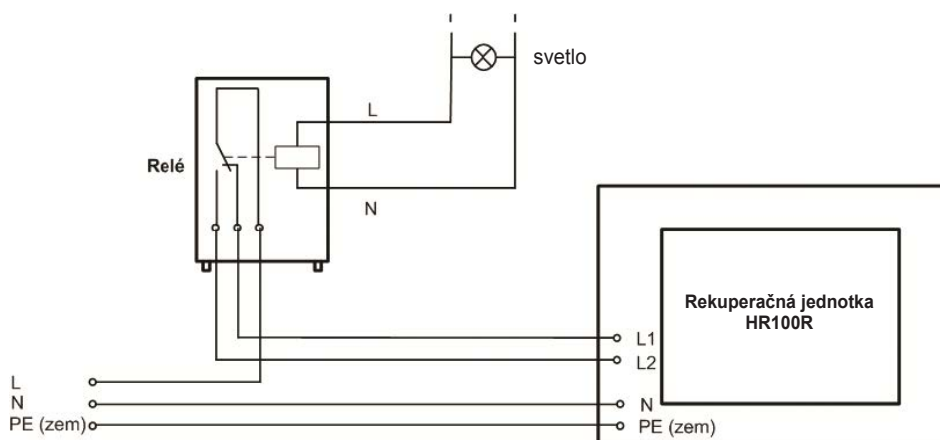
Vypínač či prepínač nie je súčasťou dodávky. Je možné použiť bežný vypínač/prepínač.



Spínanie zvýšeného výkonu pomocou hygrostatu na základe vlhkosti v miestnosti



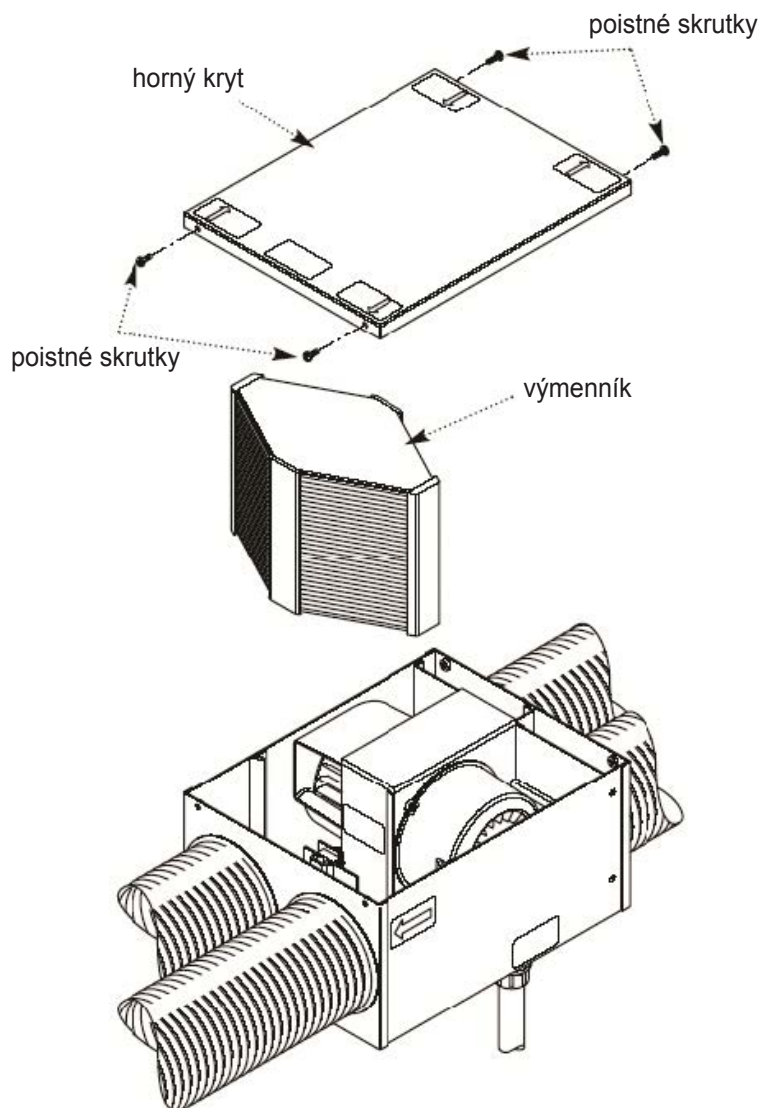
Spínanie zvýšeného výkonu vypínačom svetla (nutné použiť relé)



5 - Čistenie jednotky

Okrem toho, že jednotka odstraňuje pachy, privádza čerstvý vzduch a rekuperuje teplo, zároveň taktiež nasáva vzdušné nečistoty ako prach, špinu, a masť. To všetko sa postupne usádza a zhoršuje tak účinnosť aj vzhľad jednotky.

Pre zaistenie optimálneho výkonu sa odporúča jednotku vyčistiť každých 6-10 mesiacov alebo v inom intervale podľa skúsenosti so stupňom znečistenia, a podľa nasledujúceho postupu:



1. Odpojte prívod elektriny.
2. Odskrutkujte 4 skrutky z oboch koncov krytu.
3. Zložte kryt.
4. Z jednotky vyberte výmenník.
5. Umyte výmenník v ohriatej pitnej vode s jemným čistiacim prostriedkom a dôkladne ho osušte. Dbajte, aby sa voda nedostala k elektrickým súčiastkam a káblom vo vnútri jednotky.
6. Zmontujte jednotku späť v opačnom poradí. Výmenník sa umiestňuje štítkom TOP hore a smerom dopredu.

VYHLÁSENIE DODÁVATEĽA O ZHODE

podľa ČSN EN ISO/IEC 17050-1:2005

Názov a adresa dodávateľa:

REGULUS, spol. s r.o.
Do koutů 1897/3, Praha 4, PSČ: 143 00
IČO: 45317020

Identifikácia výrobku:

Rekuperačná ventilácia pre jednu miestnosť

Typ: HR 100 R

Odkaz na technické právne predpisy:

Smernica Európskeho parlamentu a Rady
73/23/EHS - Elektrické zariadenia nízkeho napätia (LVD)

Smernica Európskeho parlamentu a Rady
89/336/EHS (2004/108/ES) - Elektromagnetická kompatibilita (EMC)

Vyššie popísaný výrobok je v zhode:

EN 60335-1:1994; EN 55014-1:2000; EN 55014-2:1997; EN 60730; EN 60742;
EN 61000-3-2:2000; EN 61000-3-3:2000

Dátum, miesto, podpis, meno a funkcia poverenej osoby:

V Prahe dňa 25.4.2006

Milan Brezina v.r.
manažér kvality

ZÁRUČNÝ LIST

Malá rekuperačná jednotka do potrubného systému HR 100 R

Typ:

Výrobné číslo:

ZÁRUČNÉ PODMIENKY

1. Predávajúci poskytuje kupujúcemu na výrobok záručnú dobu v trvaní 24 mesiacov od dátumu predaja.
2. Pri uplatnení záruky predložte riadne vyplnený záručný list a doklad o zakúpení výrobku.
3. Podmienkou záruky je dodržanie technických podmienok výrobcu, návodu k montáži a na použitie a pokynov uvedených v sprievodnej dokumentácii výrobku, ako aj na výrobku samotnom.
4. Záruka sa nevzťahuje na poruchy spôsobené vonkajšími vplyvmi alebo nevhodnými prevádzkovými podmienkami, ďalej keď nie je výrobok užívaný v súlade s jeho určením, na poruchy vzniknuté bežným opotrebovaním, keď k poruche výrobku došlo mechanickým poškodením, nesprávnou obsluhou, neodborným zásahom tretej osoby, neodbornou inštaláciou, nevhodným skladovaním, živelnou pohromou, atď.

Predajca:

Dátum predaja: