

Regulus

www.regulus.sk



PG 600 S

Návod na inštaláciu a údržbu **SK**
ZDROJ PG 600 S

PG 600 S

OBSAH

BEZPEČNOSTNÉ PODMIENKY.....	3
STAROSTLIVOSŤ O AKUMULÁTORY.....	4
1 ZÁKLADNÉ INFORMÁCIE O POUŽITÍ A VLASTNOSTIACH, POPIS ZARIADENIA	5
1.1 VŠEOBECNÝ POPIS.....	5
1.2 PREDNÝ PANEL.....	6
1.3 ZADNÝ PANEL	9
2 INŠTALÁCIA.....	9
2.1 ODPORÚČANÉ ZAPOJENIE	9
2.2 ZAPNUTIE PG 600 S BEZ PRÍTOMNOSTI VSTUPNEJ SIETE.....	15
2.3 VYPNUTIE PG 600 S.....	15
3. PREVÁDZKOVÉ STAVY PG 600 S	15
4. NASTAVENIE PG 600 S	16
5. MOŽNÉ PORUCHY A ICH ODSTRANOVANIE.....	16
6. TECHNICKÉ ÚDAJE.....	19

BEZPEČNOSTNÉ PODMIENKY

Inštalácia zariadenia musí byť vykonaná vyškoleným pracovníkom. Uživatelská príručka je určená pre oprávnenú obsluhu. Obsah príručky môže byť pozmenený.

ZARIADENIE PRACUJE SO ŽIVOTU NEBEZPEČNÝMI NAPÄTIAMI. PROSÍME PRETO, ABY STE DBALI NA BEZPEČNOSTNÉ POKYNY UVEDENÉ V TEJTO PRÍRUČKE A ZABRÁNILI TAK RIZIKU ZASIAHNUTIA ELEKTRICKÝM PRÚDOM.

DÔLEŽITÉ

Nesprávne zapojenie alebo chybná manipulácia môže spôsobiť poškodenie dodávaného elektrického zariadenia, alebo pripojených zariadení!

Než pristúpite k montáži a spusteniu, starostlivo preštudujte návod a postupujete presne podľa neho! Podľa platných noriem je potrebné tieto elektrické zariadenia uzemniť spôsobom zodpovedajúcim platnej norme. Použité prierezy napájacích vodičov a ich prúdové zaťaženie musí byť v súlade s údajmi o nominálnych prúdoch na štítku a s technickými charakteristikami elektrického zariadenia podľa príslušného elektrotechnického predpisu pre elektrické zariadenia nízkeho napätia. Pred inštaláciou dodávaného elektrického zariadenia je nutné sa presvedčiť, či sú všetky istiace (ističe aj poistky) a vypínacie prvky vypnuté. Manipulovať s akumulátormi môžu iba vyškolené, znalé a skúsené osoby pri dodržaní všetkých zodpovedajúcich bezpečnostných opatrení. Pred manipuláciou so svorkami akumulátorov je potrebné vypnúť všetky istiace a vypínacie prvky ako u zariadení, akumulátorov, tak aj istiace a vypínacie prvky na výstupe elektrického zariadenia!

Náradie, nástroje ani iné, hlavne kovové predmety neodkladať na akumulátory!

Nevsúvať cez mriežky vetracích alebo iných otvorov žiadne predmety do zariadenia!

Povrch skrine elektrického zariadenia sa čistí navlhčenou handrou. Pozor na to, aby vetracími alebo inými otvormi nevníkla do zariadenia vlhkosť alebo kvapky vody!

Zariadenie musí byť inštalované v dostatočne priestornej a vetranej miestnosti a musí byť k nemu dobrý prístup. Nikdy nesmie byť zariadenie vystavené poveternostným vplyvom!

Pri každej manipulácii s akumulátorom a zdrojom PG 600 S musí byť zariadenie PG 600 S vypnuté a odpojené od elektrickej siete.

Zariadenie PG 600 S nie je určené k prevádzke s automobilovým štartovacím akumulátorom.

Doba zálohovania sa odvíja podľa odberu zariadenia, ktoré sú k PG 600 S pripojené. Čím väčší odber, tým kratšia doba zálohovania.

DODRŽUJTE NÁSLEDUJÚCE POKYNY

Zariadenie môže inštalovať iba autorizovaný servisný technik.

Pri vypnutí elektrického zariadenia od PG 600 S nezabudnite vypnúť taktiež samotné PG 600 S, pretože aj po vypnutí hlavného vypínača pokračuje striedač v PG 600 S v dodávke elektrickej energie z akumulátorov a najske pri poklese napätia akumulátorov pod určenú minimálnu hodnotu dôjde k jeho vypnutiu.

Aj keď je zariadenie vypnuté, je na svorkách prítomné napätie akumulátora.

Žiadny kontakt výstupnej zásuvky UPS sa nesmie prepojiť so žiadnym vodičom rozvodnej siete ani iných elektrických rozvodov. UPS je konštruovaná na uzatvorený obvod. Ak by došlo k prepojeniu výstupu UPS a rozvodnej siete, hrozí nebezpečenstvo zničenia pripojených prístrojov, samotné UPS aj ujme na zdraví a majetku. Jediný vodič, ktorý v sieti TN-S je možné zapojiť aj mimo, je ochranný žltozelený vodič. Pri skúškach zálohovacej funkcie nikdy neodpájajte PG 600 S zo zásuvky. Došlo by k prerušeniu ochranného vodiča. Vypnutie elektrickej siete vykonajte predradeným ističom alebo poistkou.

PG 600 sa vždy používa s pripojeným akumulátorom.

Neodstavujte zariadenie na dobu dlhšiu ako 6 mesiacov bez predchádzajúceho dobitia akumulátorov. Celé zariadenie by malo byť minimálne raz za pol roka kompletne vyčistené servisným technikom. Pri väčšej miere zaprášenia sa zhoršuje možnosť chladenia a tepelnej výmeny a hrozí prehrievanie zariadenia. Každý rok kontrolujte správne utiahnutie vývodov akumulátora.

STAROSTLIVOSŤ O AKUMULÁTORY

Zariadenie je dodávané s bezúdržbovými olovenými akumulátormi. Pri ich používaní je potrebné dodržať nasledujúce zásady:

Nepripustiť ich mechanické namáhanie, hlavne nárazom.

Nepoškodiť obal akumulátora a nesnažiť sa ho otvoriť. Elektrolyt akumulátora je toxický, nebezpečný pre pokožku a oči! V žiadnom prípade nevystavovať akumulátor vysokým teplotám alebo plameňom. Hrozí nebezpečenstvo explózie!

Pri výmene akumulátorov a inštalácií nových musí byť dodržaný ich počet, typ, spôsob zapojenia a výrobcom predpísaná kapacita. Výmenu akumulátorov je oprávnený vykonávať iba autorizovaný servisný technik.

V miestnosti, v ktorej je umiestnený akumulátor, je potrebné dodržiavať teplotu $20\text{ °C} \pm 5\text{ °C}$. Pri teplotách vyšších ako 20 °C sa znižuje životnosť akumulátorov, pri teplotách nižších ako 20 °C sa znižuje kapacita akumulátorov.

BEZPEČNOSTNÉ POKYNY TÝKAJÚCE SA AKUMULÁTORA

Nikdy nepripájajte a nedobíjajte veľmi chladné akumulátory (vystavené teplotám pod bod mrazu). Akumulátor predstavuje vážne nebezpečenstvo pre zdravie a pre životné prostredie, jeho likvidácia sa musí realizovať v súlade s platnými zákonmi.

Buďte zvlášť opatrní pri manipulácii s kovovými predmetmi a náradím v okolí akumulátora. Nefajčite a nemanipulujte s otvoreným ohňom, ak pracujete so zariadením! V prípade požiaru nepoužívajte k haseniu vodu, nebezpečenstvo výbuchu!

Vo všetkých olovených akumulátoroch sa pri nabíjaní vyvíjajú plyny. Pri konvenčných otvorených akumulátoroch tieto plyny unikajú do ovzdušia. Pri akumulátoroch s tlakovými ventilmi sa väčšina týchto plynov rekombinuje vo vnútri akumulátora a do ovzdušia unikne iba veľmi malá časť. Zaisťte odvetranie skrine alebo miestností s akumulátormi (aspoň 1 liter vzduchu/hod). Plyn vodíka môže explodovať a spôsobiť vážne zranenie a požiar.

Oloveným akumulátorom pri dlhodobom užívaní klesá kapacita. Je to normálny jav. Pre správnu funkciu vo vašom systéme skúšajte aspoň raz ročne zálohovaciu funkciu a zistite, či je doba zálohovania dostatočná.

Ak bude batéria veľmi zahriata, vydávať zvuky či sa nafukovať, okamžite opustite priestory!

ÚRAZ ZASIAHNUTÍM KYSELINOU



Ak sa dostane elektrolyt do kontaktu s kožou, okamžite umyte miesto vodou, zložte všetko zasiahnuté oblečenie a použite sterilnú gázu a špeciálne zdravotnícke prostriedky.

Pri zasiahnutí očí elektrolytom ich okamžite začnite preplachovať vodou a ihneď volajte zdravotnícku pohotovosť alebo záchrannú službu. Vo všetkých núdzových situáciách ohrozujúcich zdravie čo najskôr kontaktujte lekára.

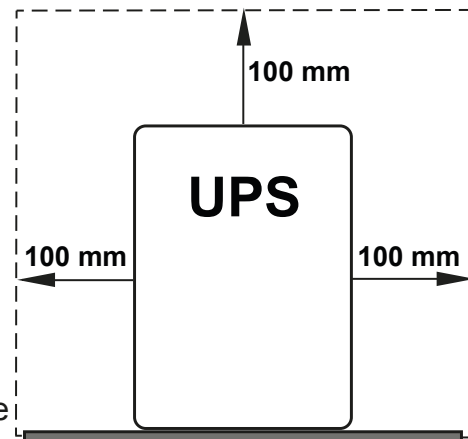
ŽIVOTNOSŤ AKUMULÁTORA PREDLŽITE TAKTO:

Nikdy neskladujte vybitý akumulátor. Skladovanie vybitého akumulátora spôsobí jeho definitívne zničenie! Pred skladovaním akumulátor vždy nabite a odpojte všetky vodiče od pólov. Len takto môžete akumulátor dlhšie skladovať. Zároveň odporúčame každé 3 mesiace vykonať jeho nabitie. Staršie akumulátory je potrebné kontrolovať častejšie.

Ak bude UPS na dlhšiu dobu odpojená od elektrickej siete, je bezpodmienečne nutné odpojiť od UPS aj akumulátor.

1 ZÁKLADNÉ INFORMÁCIE O POUŽITÍ A VLASTNOSTIACH, POPIS ZARIADENIA

- UPS série PG 600 je určený predovšetkým k napájaniu čerpadiel vykurovacích systémov.
- Spotreba zariadenia pripojených k PG 600 S nesmie prekračovať maximálny výstupný výkon striedača.
- Používajte výhradne olovené akumulátory zakúpené od firmy Regulus určené pre záložné zdroje.
- Zariadenie je určené pre použitie v interiéri. Nevystavujte ho nepriaznivým poveternostným vplyvom (priame slnečné žiarenie, dážď) a zvýšenie vlhkosti. Chráňte pred prachom.
- Tlačidlá ON a OFF na PG 600 S neslúžia k elektrickému odpojeniu vnútorných obvodov. Pre odpojenie je potrebné u PG 600 S prerušiť napájanie vytiahnutím prívodnej šnúry zo zásuvky elektrickej siete a odpojením akumulátora.
- Na PG 600 S nič neukladajte.
- Nevystavujte zariadenie vysokým teplotám
- Neotvárajte kryt PG 600 S, ak sú niektoré jeho vnútorné obvody pod napätím, môže to platiť aj po odpojení napájania na vstupných svorkách. V žiadnom prípade vnútornej časti PG 600 S nemôže opravovať užívateľ.
- Predný panel slúži pre ručné ovládanie: nepoužívajte ostré a špicaté predmety.
- PG 600 S nie je určené pre prácu v prostredí s nebezpečenstvom výbuchu.
- PG 600 S i akumulátor musí byť v priestore s dostatočným odvetraním. Vetracie otvory nesmú byť nijak zakryté ani nesmie byť obmedzený prístup vzduchu. Minimálna vzdialenosť PG 600 S od okolia, pozri obrázok.
- Zdroj PG 600 S má pri prevádzke zapnutý ventilátor. Jeho spínanie je riadené (vnútornou teplotou).



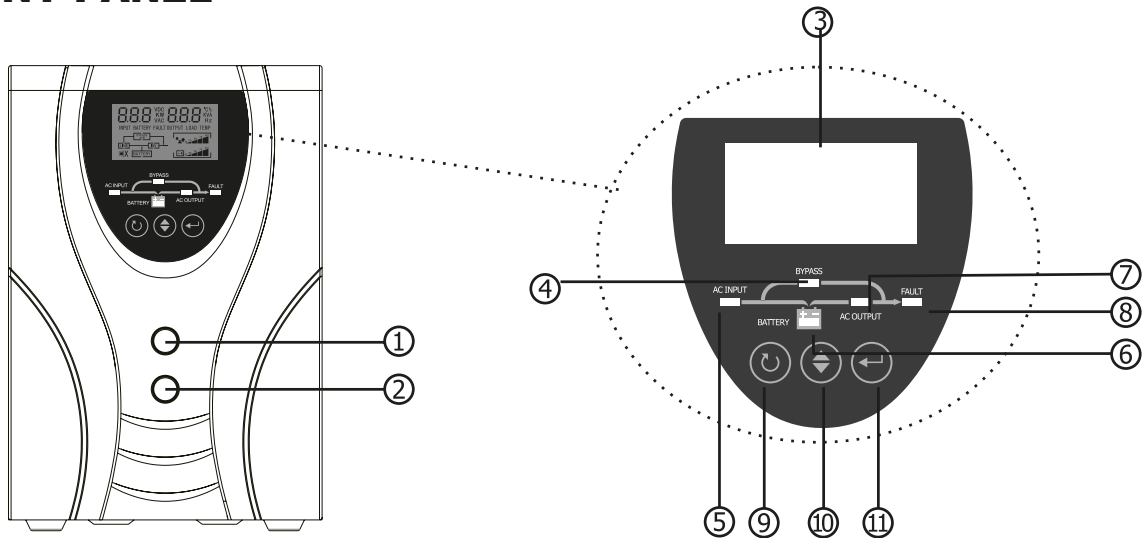
1.1 VŠEOBECNÝ POPIS

Pri prevádzke bez výpadku elektrickej siete prechádza elektrická energia cez vnútorný by-pass priamo na výstupnú zásuvku. Súčasne sa nabíja akumulátor. Pri výpadku siete sa výstup UPS prepne na striedač a záťaž je napájaná z akumulátora. K PG 600 S sa pripája akumulátor pomocou káblov s káblovými okami. Maximálna kapacita akumulátora pre UPS PG 600 S je 100 Ah. Pri dobíjaní sa môže teplota zariadenia zvýšiť až na cca 45 °C (normálny prevádzkový stav).

VLASTNOSTI

- Automatické prepínanie zo siete na napájanie z akumulátora a späť
- Vysoká účinnosť striedača
- Inteligentné trojstupňové nabíjanie akumulátora so zabránením prebitia
- Ochrana proti preťaženiu a úplnému vybitiu akumulátora
- Podsvietený LCD displej a akustická signalizácia
- Ventilátor ovládaný vnútornou teplotou
- Hladká výstupná sinusoida
- Nastaviteľný nabíjací prúd
- Ochrana proti zámene pólov

1.2 PREDNÝ PANEL



- | | | |
|-----------------------------------|----------------|--|
| 1. ZAPNUTIE- tlačidlo ON | 10. výber | |
| 2. VYPNUTIE- tlačidlo OFF | 11. potvrdenie | |
| 3. displej | | |
| 4. kontrolka bypassu | | |
| 5. kontrolka vstupu str. napätie | | |
| 6. kontrolka akumulátora | | |
| 7. kontrolka výstupu str. napätia | | |
| 8. kontrolka poruchy | | |
| 9. späť | | |

Kontrolky a zvukové alarmy

Na prednom paneli prístroja sa nachádza 5 kontroliek LED.

Kontrolka	Význam
Prevádzka z akumulátora	
Prevádzka zo siete	
Režim nabíjania	Všetky kontrolky LED zhasnuté.
Upozornenie na vybitý akumulátor	Zvukový signál každé 2 s a červená kontrolka blinká. Súčasne blinká symbol
Upozornenie na preťaženie	Zvukový signál každé 2 s.. a červená kontrolka blinká. Súčasne blinká symbol
Upozornenie na nastavenie	Zvukový signál každé 2 s a červená kontrolka blinká. Súčasne blinká symbol
Porucha	Zvukový alarm znie nepretržite a červená kontrolka svieti.

Na prednom paneli prístroja orientovaného na ležato sa nachádzajú 3 kontrolky LED.

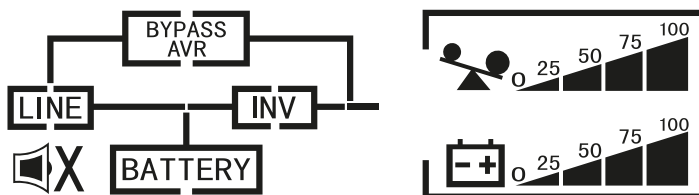
	Kontrolka svieti, okrem režimu nabíjania, keď je pripojené sieťové napätie.
	Kontrolka akumulátora svieti stále, okrem režimu nabíjania.
	Pri vydaní akéhokoľvek upozornenia začne blinkať kontrolka poruchy. V režime poruchy kontrolka poruchy svieti nepretržite.

Možnosti displeje

Informácia zobrazená na displeji sa vyvolá opakovaným stlačením tlačidla Výber. Zobrazené informácie sú uvedené v nasledujúcej tabuľke.

Voliteľná informácia	Displej
Vstup	<p>Vstupné napätie = 230 V, vstupná frekvencia = 50 Hz</p> <p>230 VAC 50.0 Hz</p> <p>INPUT</p>
Akumulátor	<p>Napätie akumulátora = 24,8 V, prúd akumulátora = 1 A</p> <p>24.8 VDC 1 A</p> <p>BATTERY</p>
Výstup	<p>Výstupné napätie = 230 V, výstupná frekvencia = 50 Hz</p> <p>230 VAC 50.0 Hz</p> <p>OUTPUT</p>
Záťaž	<p>Výkon = 879 W, percent = 88%</p> <p>879 W 88 %</p> <p>LOAD</p>
Zátěž	<p>Výkon = 312W, zdanlivý výkon = 445 VA</p> <p>312 W 445 VA</p> <p>LOAD</p>
Teplota	<p>Teplota = 30°C</p> <p>30 °C</p> <p>TEMP</p>

INPUT BATTERY FAULT OUTPUT LOAD TEMP



Displej	Funkcie			
Info o akumulátore v režime stálych napätí: Zobrazí stav nabíjania akumulátora				
Stav	Napätie akumulátora Displej			
Režim konstantného prúdu / konštantného napätia:	0%-25%	Všetchny postupne blikaj.		
	25%-50%	Spodny svetla z 3 postupne blikaj.		
	25%-50%	Spodny 2 svetla z 3 postupne blikaj.		
	75%-100%	Spodny 3 svetla a vrchny bliká.		
Udržiavací režim: Akumulátory sú plne nabité. Všetky stĺpčeky svietia.				
Režim akumulátora: Informácia bude obsahovať údaj o kapacite akumulátora.				
Napätie akumulátora	Displej			
0%-25%				
25%-50%				
25%-50%				
75%-100%				
Informácie o záťaži:				
	Blikajúci symbol záťaže znamená preťaženie.			
	Zobrazuje úroveň záťaže v stupňoch 0%-25%, 25%-50%, 50%-75% a 75%-100%			
	0%~25%	25%~50%	50%~75%	75%~100%
Info o prevádzkovom režime	pozri Popis prevádzkového režimu			
Info o zvukovom alarme: Stíšenie sa robí krátkym stlačením tlačidla ON. Opätovným stlačením sa stíšenie zruší.				
	Jeho stav je stíšený			
	Jeho stav je normálny			
Voliteľná informácia:	pozri Možnosti displeja			

1.3 ZADNÝ PANEL

Zadný panel obsahuje:

1. fax/tel. vstup (IN), výstup (OUT)
2. ventilátor
3. PC zásuvku pre pripojenie PG 600 S do el. siete (INPUT)
4. 2x zásuvku 230V (OUTPUT)
5. káble pre pripojenie akumulátora (+ -)
6. vyberateľnú poistku (F10A/230V)



2 INŠTALÁCIA

Ďalej si prečítajte celý návod vrátane bezpečnostných podmienok a starostlivosť o akumulátor.

Uistite sa, že napätie v sieti odpovedá napätiu, pre ktoré je zdroj PG 600 S určený.

Pripojte akumulátor pomocou šestihranných matiek M6 (pre akumulátory 44 a 100Ah) alebo skrutiek M5 (pre akumulátor 18 Ah). POZOR NA POLARITU, + červená / - modrá alebo čierna). Maximálne utiahnutie je uvedené na akumulátoroch (väčšinou 5-7 Nm). Póly batérie ozabezpečte krytkami. Pozor na prepólovanie!

Napájací kábel PG 600 S zasuňte do zásuvky napájacej siete. POZOR – PG 600 S sa automaticky zapne a od tohto okamihu sa dobíja akumulátor. Teraz sa taktiež roztočí ventilátor vnútorného chladenia.

Pripojte vaše čerpadlo alebo inú záťaž káblom tak, že ho zapojíte do zásuvky PG 600 S. Je potrebné dôsledne dodržať systém pripojenia TN-S.

Spustíte PG 600 S podčiarknutím tlačidla ON po dobu 2 s. Ozve sa zvukový signál. Zostane svietiť zelená LED a indikuje, že PG 600 S je v chode (štandardná prevádzka a pripravené k zálohovaniu).

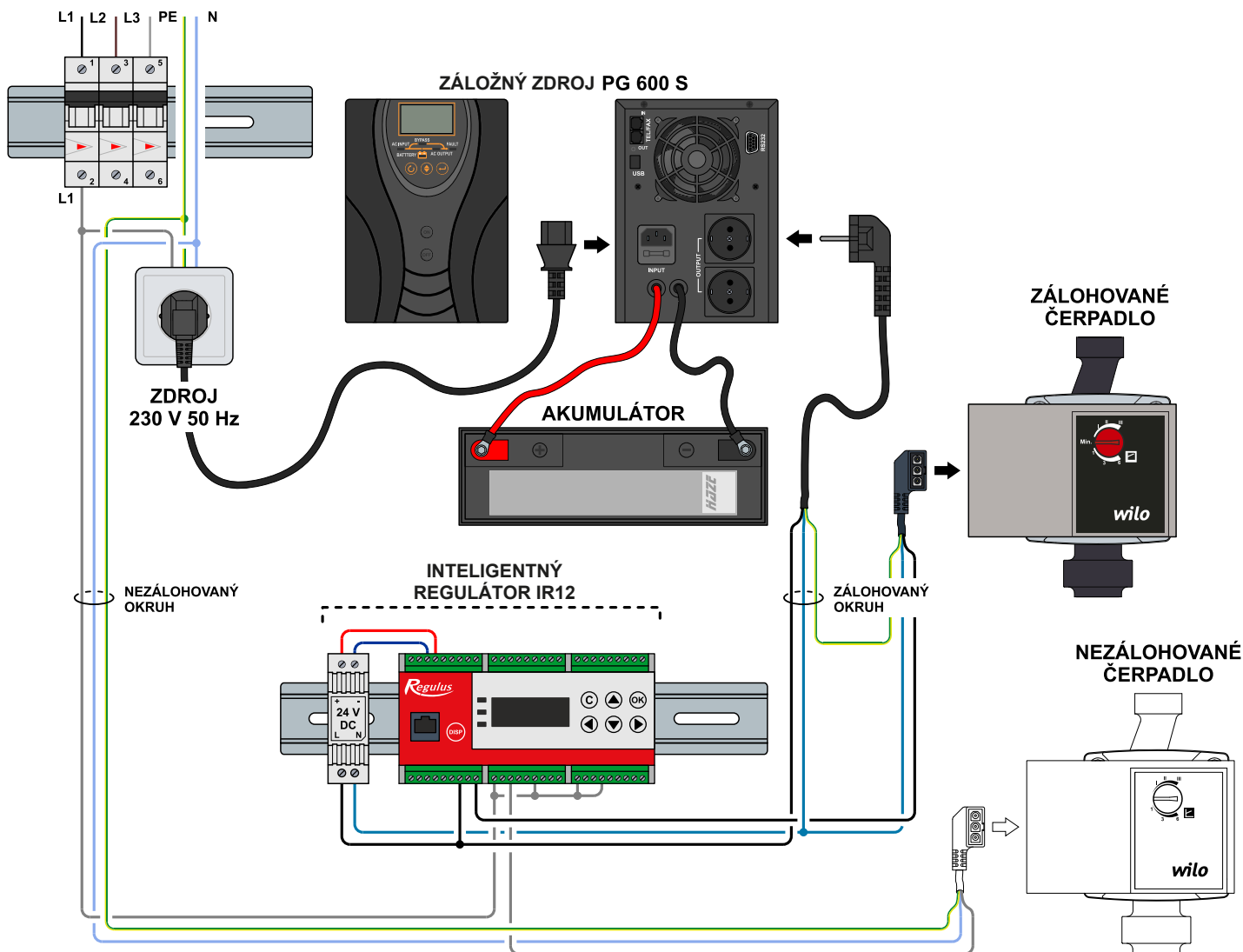
Teraz môžete spustiť čerpadlo alebo inú záťaž a odskúšať prevádzku zo siete bez striedača. Striedač sa zapne automaticky pri strate napätia na vstupe.

2.1 ODPORÚČANÉ ZAPOJENIE

- vždy dbajte na to, aby ochranný vodič PE nebolo možné odpojiť (napr. vytiahnutím flexošnúry z PG 600 S)!
- dodržujte oddelenie okruhu napájaného z PG 600 S a distribučnej siete. A to ako fázového vodiča, tak nulovacieho vodiča. Iba ochranný vodič PE zostáva neprerušovaný.
- V špecifických prípadoch je možné pre oddelenie okruhu PG600S od distribučnej siete použiť stýkač v konfigurácii kontaktov 2xNO+2xNC! Jeho použitiu sa však odporúčame vyhnúť.

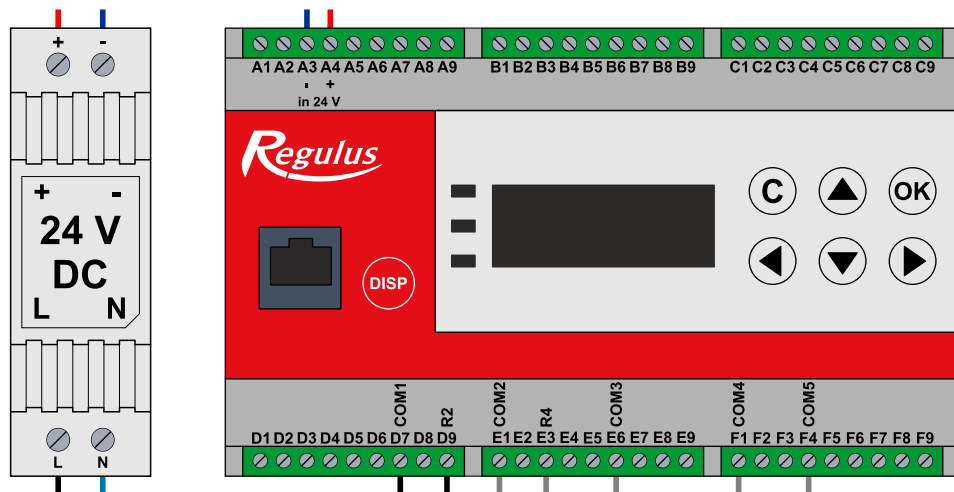
Regulátor IR12 CTC

Zálohovanie obehového čerpadla TČ.



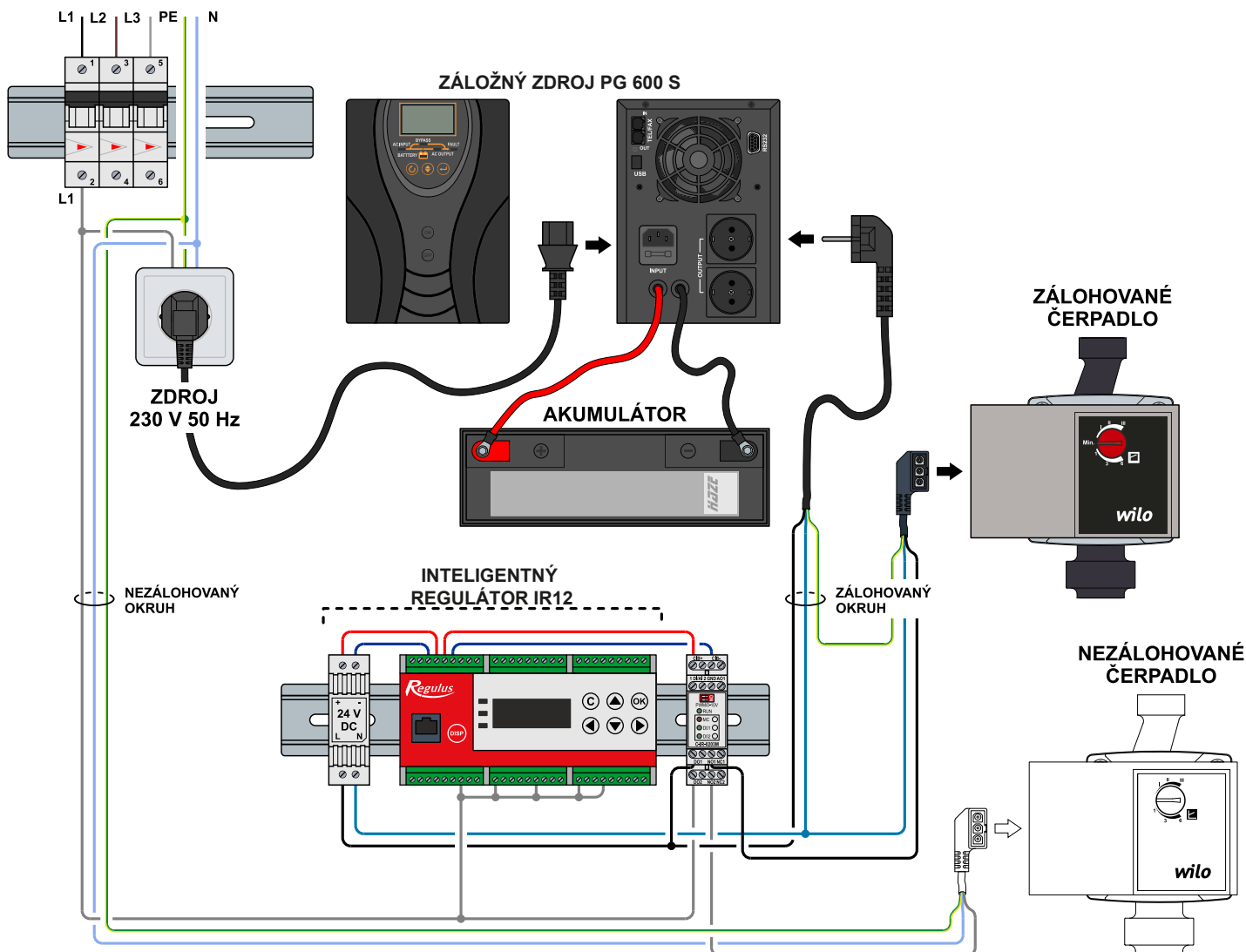
Dôsledne dodržujte oddelenie zálohovaného a nezálohovaného okruhu, A to ako u vodiča fázového, tak aj nulovacieho!

DETAIL S OZNAČENÍM A ZAPOJENÍM SVORKOVNÍC



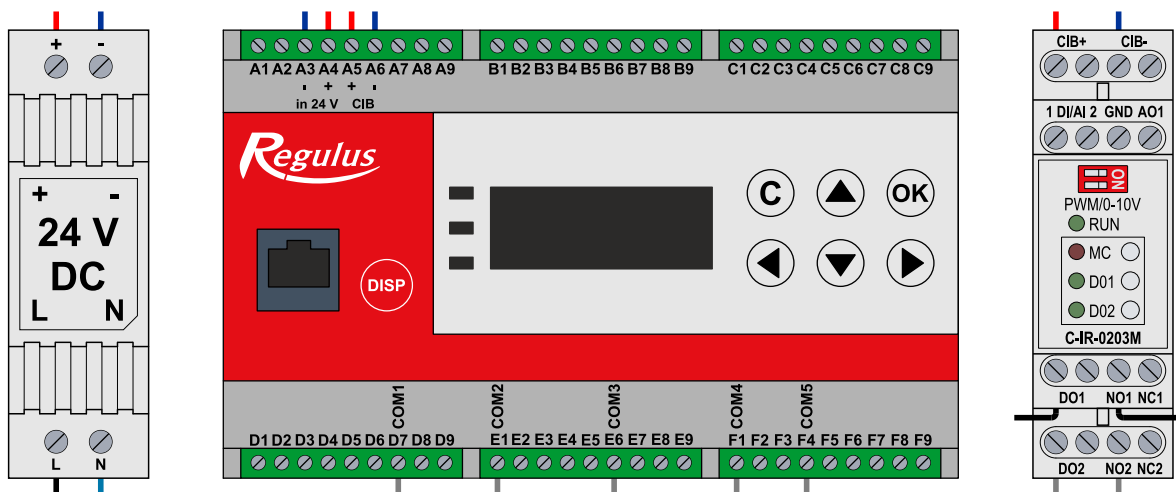
Regulátor IR12 CTC + modul krb.

Zálohovanie obehového čerpadla krbu.



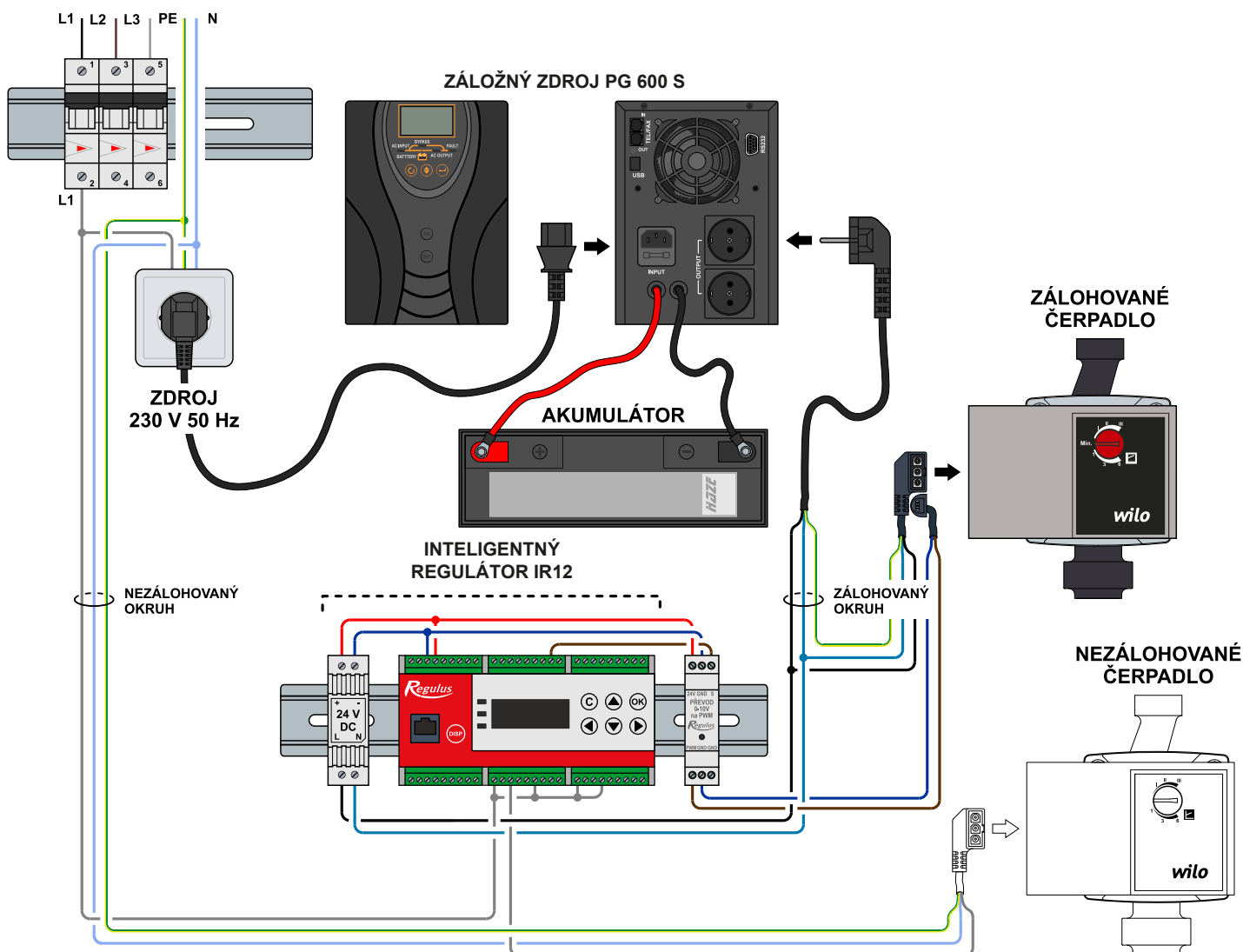
Dôsledne dodržujte oddelenie zálohovaného a nezálohovaného okruhu, A to ako u vodiča fázového, tak aj nulovacieho!

DETAIL S OZNAČENÍM A ZAPOJENÍM SVORKOVNÍC



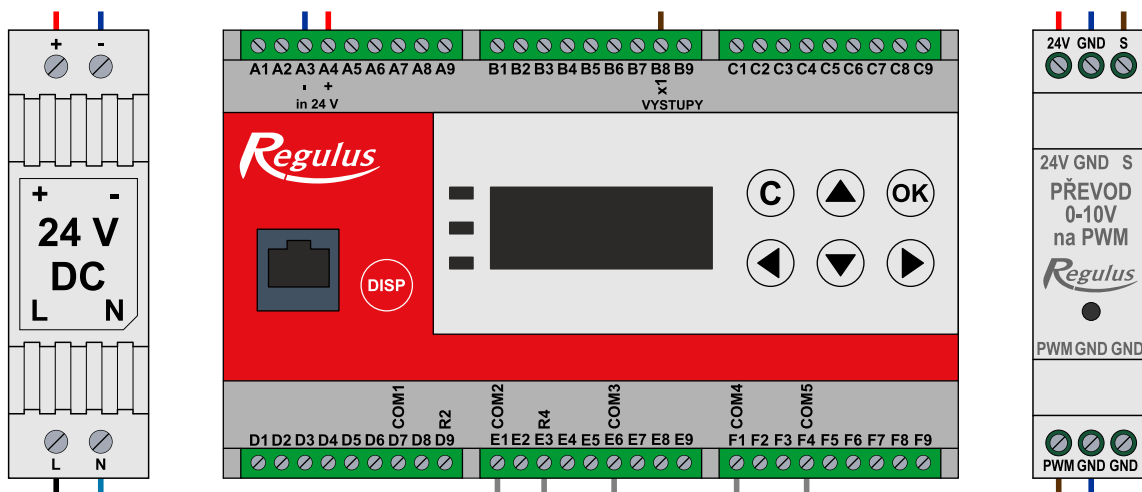
Regulátor IR12 CTC + PWM modul

Zálohovanie solárneho čerpadla riadeného PWM modulom.

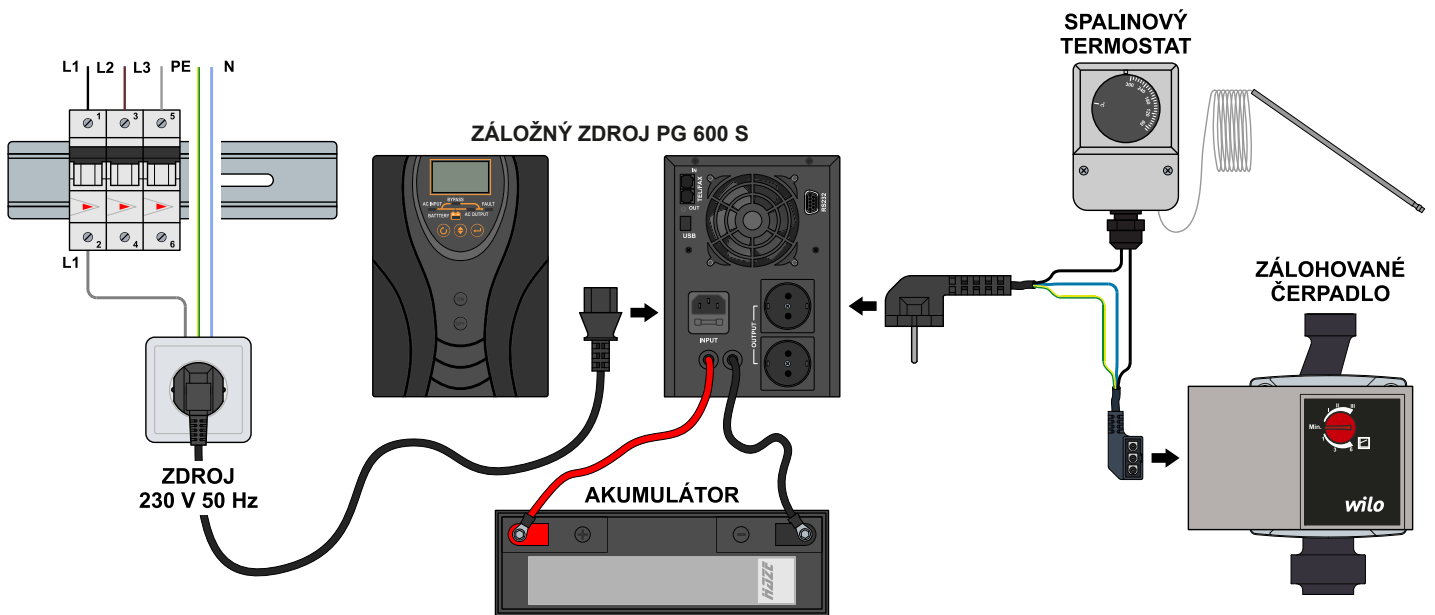


! Dôsledne dodržujte oddelenie zálohovaného a nezálohovaného okruhu, A to ako u vodiča fázového, tak aj nulovacieho!

DETAIL S OZNAČENÍM A ZAPOJENÍM SVORKOVNÍC

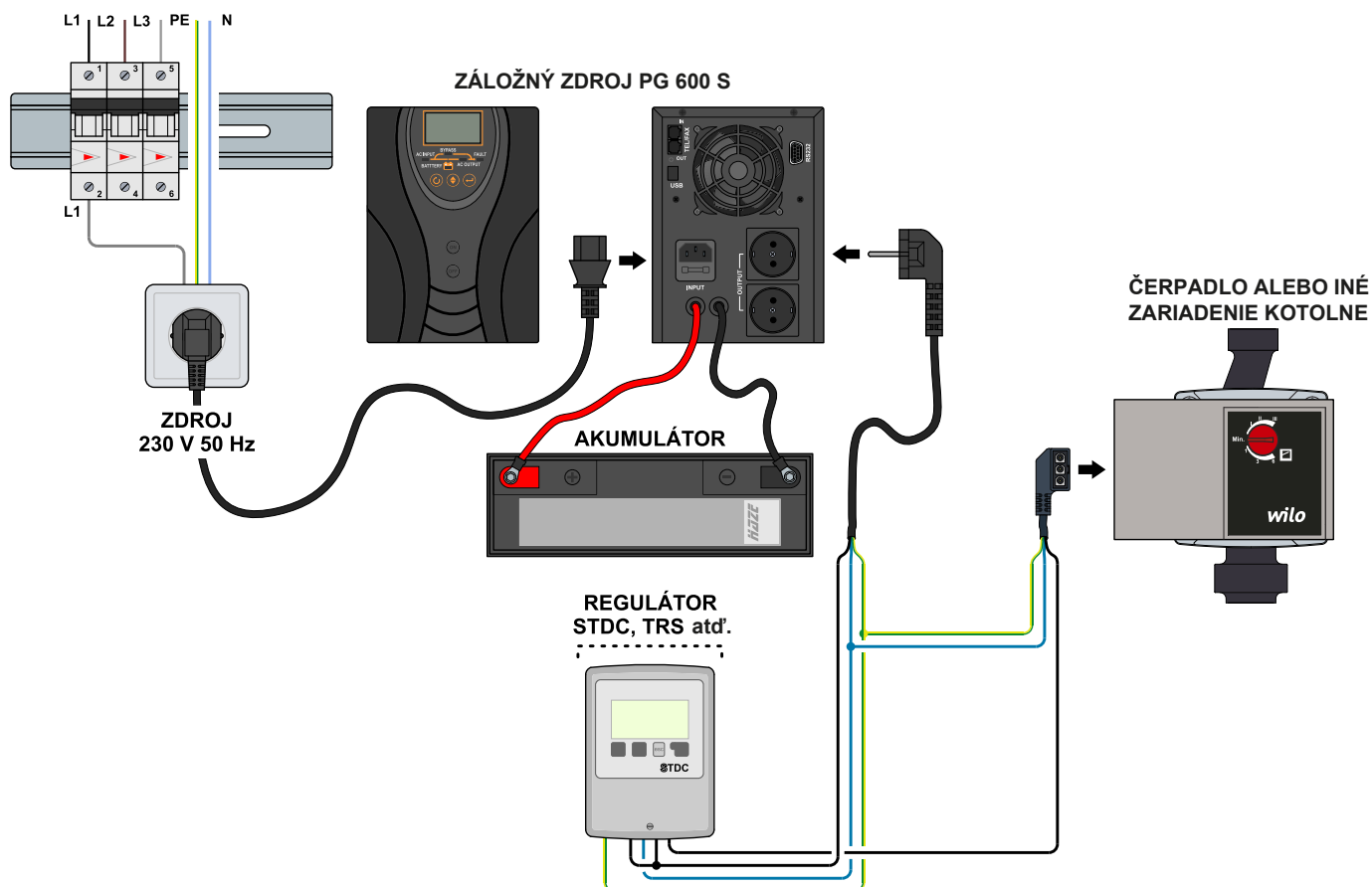


Zálohovanie obehového čerpadla krbu so spalínovým termostatom.



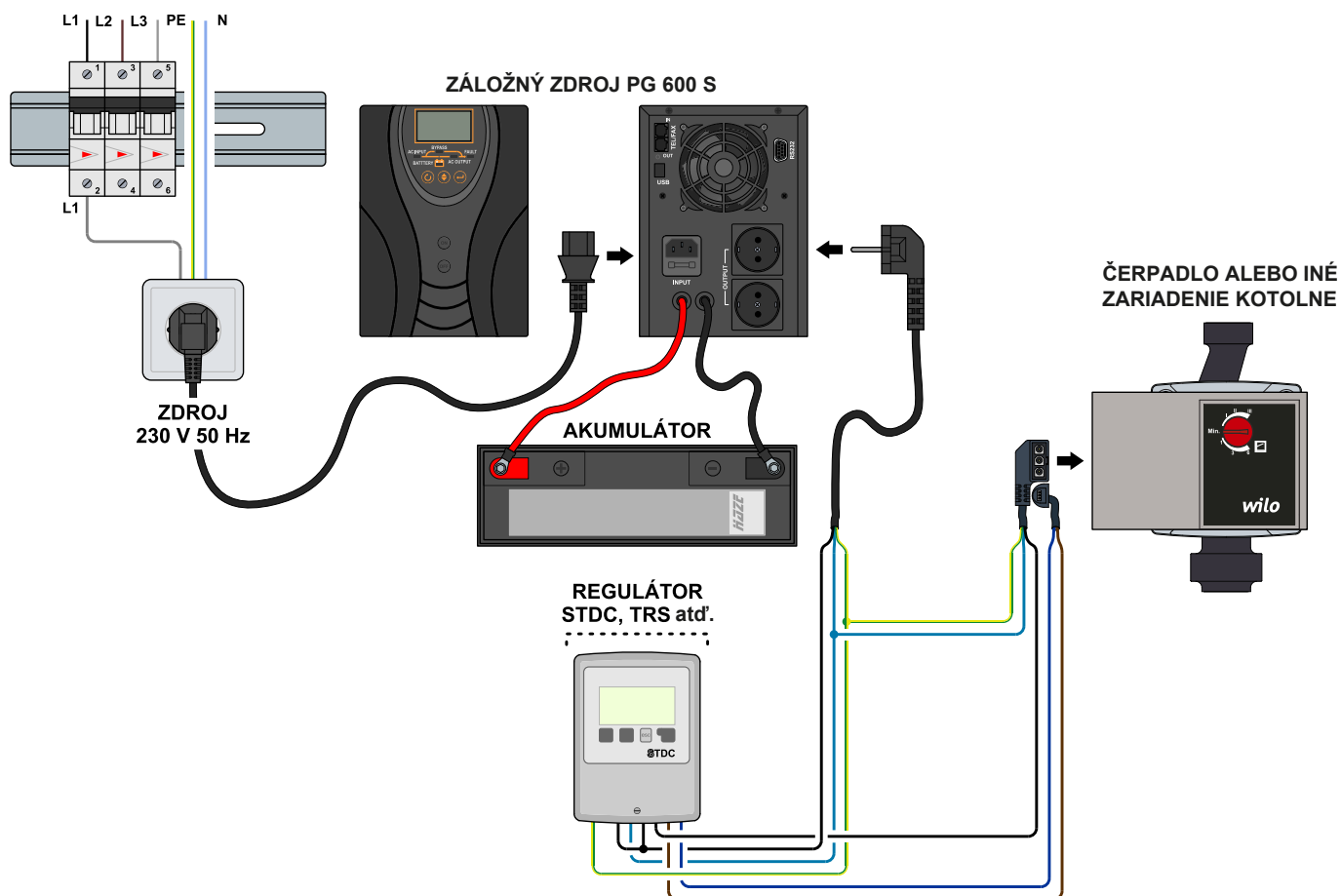
Regulátor STDC, TRS ...

Zálohovanie čerpadla



Regulátor STDC, TRS ...

Zálohovanie čerpadla riadeného pomocou PWM.



2.2 ZAPNUTIE PG 600 S BEZ PRÍTOMNOSTI VSTUPNEJ SIETE

Spustíte PG 600 S podržaním tlačidla ON po dobu 2 s. Displej ukazuje prevádzku z akumulátora (akumulátor musí byť pripojený). Po obnovení dodávky energie z rozvodnej siete sa na displeji zobrazí vstupné napätie a PG 600 S pracuje normálne a dobíja akumulátor.

2.3 VYPNUTIE PG 600 S

PG 600 S vypneme stlačením tlačidla OFF po dobu 3 s a viac. Displej zhasne. POZOR! Akumulátor nie je dobíjaný. Pri výpadku el. siete zdroje nezálohuje, ale po obnovení dodávky elektrickej energie sa záložný zdroj sám zapne. Aby sa zdroj sám nezapol, je nutné ho odpojiť od siete. Pozor ale na prerušenie uzemňovacej ochrany zariadeniach pripojených do PG600 S.

Upozornenie

- Z bezpečnostných dôvodov neodporúčame upravovať dodávané káble.
- Presvedčte sa, že napájací prívod pre PG 600 S je bezpečne uzemnený.
- Sieťová zásuvka alebo istič sa musí nachádzať v blízkosti zariadenia a musí byť jednoducho dostupné.
- Nikdy neodpájajte napájanie 230 V, ak je PG 600 S vo funkcii - došlo by k prerušeniu uzemňovacej ochrany ako PG 600 S, tak aj pripojené zariadenia.
- Skontrolujte, že celkový zvodový prúd pri pripojení všetkých zariadení voči zemi (uzemňovací zvod) neprevyšuje 2,7 mA (podľa normy EN 62040-1-1).
- Po pripojení PG 600 S k el. sieti začne dobíjanie akumulátora. V túto dobu sa taktiež pravidelne spúšťa ventilátor chladenia. Po dobití akumulátora sa ventilátor nespína, ak vnútorná teplota PG 600 S nestúpa.
- V prípade výpadku elektrickej energie na vstupe sa ventilátor zapne a chladí striedač, ak je to nutné.
- Po obnovení dodávky elektrickej energie zo siete sa zopne časovač a cyklus sa opakuje.

3 PREVÁDZKOVÉ STAVY PG 600 S

Prevádzka z el. siete

Na displeji zobrazené vstupné napätie, batéria sa nabíja alebo je už nabitá.

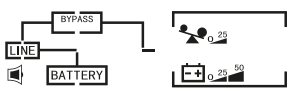
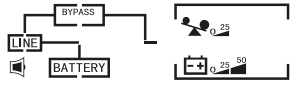
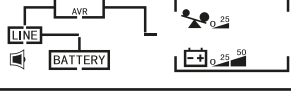
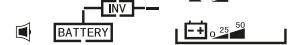
Prevádzka z akumulátora

Na displeji nie je zobrazené vstupné napätie. PG 600 S zálohuje tak dlho, kým dodávka elektriny nie je obnovená alebo batéria nie je vybitá. Pri nízkom napätí batérie vydáva prerušovaný tón alarmu. Od tejto chvíle sa v závislosti na veľkosti záťaže môže PG 600 S kedykoľvek vypnúť. Po obnovení dodávky el. energie trvá nabíjanie akumulátora minimálne 12 hodín (najlepšie 24).

Alarm



PG 600 S vydáva zvukový signál. Pri preťažení PG 600 S odpojí výstup a vydáva spojitý zvukový signál. Kým nie je odpojená záťaž a PG 600 S vypnutý a znovu zapnutý, neplní zálohovaciu funkciu.

Popis prevádzkových režimov

Prevádzkový režim	Popis	Displej
Porucha	Ak nastala porucha, prístroj sa uvedie do stavu poruchy. Kód poruchy sa zobrazí na displeji.	07 FAULT
Nabíjanie	V tomto režime sa bude akumulátor nabíjať zo siete. Ak bude mať vstupné napájanie abnormálne hodnoty, prístroj sa buď vypne, alebo sa prepne do stavu Porucha.	
Zo siete	Záťaž je napájaná priamo zo siete. Pomocou sieťového napájania sa súčasne nabíja akumulátor. Ak je vstupné napätie mimo rozsah (200 - 240 V), automatický regulátor napätia zasiahne. Ak bude mať vstupné napájanie abnormálnej hodnoty, prístroj sa prepne do režimu Z akumulátora.	 
Z akumulátora	Prístroj bude odoberať el. energiu z akumulátora a dodávať ju záťaži.	

4 Nastavenie PG 600 S

Stlačením a podržaním tlačidla „potvrdenie“ po dobu 2 s. vstúpíte do režimu nastavovania. Stlačením tlačidla „potvrdenie“ môžete vyberať programy nastavenia. Tlačidlom „výber“ zmeníte parameter. Stlačením a podržaním tlačidla „zpät“ po dobu 2 s. nastavovanie opustíte. Všetky zmeny sa uplatnia po reštartovaní prístroja.

Program   Hodnota

Nastavenie údajov k programom

Program	Popis	
03	Výstupné napätie	220 V 03 220 v
		230 V (východiskové) 03 230 v
04	Výstupná frekvencia	50 Hz (východisková) 04 50 Hz
		60 Hz 04 60 Hz
07	Auto reštart pri preťažení	Reštart neumožnený (východiskový) 07 Lfd
13	Konštantný nabíjací prúd	5-30 A (východiskový 5 A) 13 10 A
17	Absorpčné nabíjacie napätie	13,8-14,5 V (východiskové 14,1 V) 17 14.1 v
18	Udržiavacie napätie	13,5-13,7 V (východiskové 13,6 V) 18 13.6 v
19	Vypínacie napätie	10,0-12,0 V (východisková hodnota je 10,5 V) 19 10.5 v
23	Podsvietenie	VYP (východiskové) 23 LOF
		ZAP 23 LON
24	Zvukový alarm	ZAP (východiskový) 24 60N
		VYP 24 60F
29	Nabíjanie zo siete	Nabíjanie zo siete umožnené (východiskové) 29 UCE
		Nabíjanie zo siete neumožnené 29 Ucd
30	Funkcia UPS	ZAP (východiskové) 30 ON
		VYP 30 OFF

Niektoré parametre záložného zdroja je možné upraviť. Nastavenie nie je potrebné meniť. Iba pre variantu sa 100Ah batériu odporúčame zvýšiť nabíjací prúd na 10 A. U nižších kapacít nechajte východiskovú hodnotu 5 A.

Ak chcete resetovať všetky parametre, podčiarknutím tlačidla „výber“ vstúpíte do dialógu nastavenie resetu. Na obrazovke zmeňte tlačidlom „výber“ hodnotu „SET“ na hodnotu „DEF“. Potom podržte tlačidlo „zpät“ po 2 s, tým nastavenie opustíte a všetky parametre sa uvedú do východiskového stavu. Potom štartujte prístroj, aby sa zmeny prejavili.

Ak je udržiavacie napätie vyššie ako absorpčné napätie, prístroj spustí alarm. Bude počuť zvukový alarm a bude blikať červená kontrolka. Zároveň blika text BATTERY.

5 MOŽNÉ DCF I 7 < M5 ICH ODSTRAŇOV5B=9

Kód] [' & @	Porucha	Zobrazí sæ
02	Príliš vysoká teplota	02
03	Príliš vysoké napêã bat..rie	03
04	Príliš nízk^ napêã bat..rie	04
05	Ùkratovaný výstup	05
06	Príliš vysoké výstupn...napêã z UPS	06
07	Pí^ æ^} æ	07
11	Ô@à} ..hlavn...relé	11
41	Príliš nízk^ vstupn...napêã	41
42	Príliš vysoké výstupné napätie	42
43	Príliš níзка vstupná frekvencia	43
44	Príliš vysoká vstupná frekvencia	44
45	Porucha automatického regulátora napätia	45
51	Príliš vysoký prúd	51
58	Príliš nížke výstupné napätie z UPS	58

Preťaženie	>110-125% zaťaženie >125-150% zaťaženie >150% zaťaženie	porucha za 60 s porucha za 3 s porucha za 500 ms
------------	---	--

ODSTRAŇOVANIE PORÚCH

Ak sa prístroj uviedol do stavu poruchy, vypnite napájanie. Podľa tabuľky nižšie vyhladajte poruchu a jej riešenie. Ak vám porucha nie je zrozumiteľná alebo ju nemôžete odstrániť, prístroj vypnite a kontaktujte servis.

Kontrolka/zvuk	Displej	Vysvetlenie/možná príčina	Riešenie
Zvuk. alarm pípa a červená kontrolka nesvieti	bliká symbol akumulátora	Napätie akumulátora je príliš nízke.	Nabíjajte prístroj aspoň 8 hodín.
	bliká symbol záťaže	Preťaženie.	Znížte zaťaženie.
Zvuk. alarm znie nepretržite a červená kontrolka svieti	Kód poruchy 02	Teplota prístroja je príliš vysoká.	Zaistite dostatočné chladenie.
	Kód poruchy 03	Napätie akumulátora je príliš vysoké.	Skontrolujte tech. údaje akumulátora.
	Kód poruchy 04	Napätie akumulátora je príliš nízke.	Skontrolujte tech. údaje akumulátora.
	Kód poruchy 05	Výstup je skratovaný.	Odpojte záťaž a reštartujte.
	Kód poruchy 06	Výstupné napätie z UPS je príliš vysoké.	Odovzdajte do opravy.
	Kód poruchy 07	Preťaženie.	Znížte zaťaženie.
	Kód poruchy 11	Chybné hlavné relé.	Reštartuje prístroj. Ak porucha pretrváva, odovzdajte do opravy.
	Kód poruchy 41	Vstupné napätie je príliš nízke.	Skontrolujte vstupné hodnoty.
	Kód poruchy 42	Výstupné napätie je príliš vysoké.	
	Kód poruchy 43	Vstupná frekvencia je príliš nízka.	
	Kód poruchy 44	Vstupná frekvencia je príliš vysoká.	
	Kód poruchy 45	Porucha automatického regulátora napätia.	Restartuje prístroj. Ak porucha pretrváva, odovzdajte do opravy.
	Kód poruchy 51	Výstup je skratovaný.	Skontrolujte, či je prístroj správne zapojený, a odstráňte abnormálnu záťaž.
Kód poruchy 58	Výstupné napätie je príliš nízke.	Znížte zaťaženie.	

6 TECHNICKÉ ÚDAJE

Objednávacie kódy	
17135	záložný zdroj PG 600 S s externým akumulátorom 18 Ah
17136	záložný zdroj PG 600 S s externým akumulátorom 44 Ah
17137	záložný zdroj PG 600 S s externým akumulátorom 100 Ah

Technické údaje				
Záložný zdroj		PG 600 S-18	PG 600 S-44	PG 600 S-100
Vstup	menovité napätie	230 V 50 Hz		
	rozsah napätia	140 ~ 280 V +/- 5 %, 50 Hz +/- 5 Hz		
Výstup	max. výstupný výkon striedača	600 W		
	menovité napätie	230 V		
	rozsah napätia (záložný režim)	230 V (± 5%)		
	frekvencia	50 Hz		
	doba prepnutia	8 až 12 ms		
	tolerancia frekvencie (záložný režim)	± 0,5 Hz		
	tvár výstupnej vlny (záložný režim)	hladká sinusoida		
Ostatné	rozmer (d x š x v)	420 x 280 x 225 mm		
	celková hmotnosť s akumulátorom	16,4 kg	24,4 kg	39,4 kg
	pracovná teplota okolia	0 - 40 °C		
	pracovná vlhkosť okolia	0 - 90 % bez kondenzácie		
	hlučnosť	< 60 dB		

Akumulátory				
Typ		olovený akumulátor		
Technické údaje	menovité napätie akumulátora	12 V		
	nabíjací prúd	5 A (20 A)		
	počet	1		
	kapacita akumulátorov	18 Ah / 12 V	44 Ah / 12 V	100 Ah / 12 V

Doba zálohovania			
príkonný spotrebič na výstupe (230 V)	20 W	65 W	120 W
doba zálohovania	3 h 11 min	3 h 35 min	4 h 37 min
príkonný spotrebič na výstupe (230 V)	45 W	100 W	250 W
doba zálohovania	2 h 2 min	2 h 26 min	2 h 31 min

REGULUS-TECHNIK, s.r.o.

E-mail: obchod@regulus.sk

Web: www.regulus.sk

