



## Stavebná pripravenosť

pre tepelné čerpadlo

**EcoAir 520M**





## OBSAH

Požiadavky na umiestnenie v exteriéri	2
Požiadavky na základovú konštrukciu	3
Prestup obvodovou stenou	4
Požiadavky na elektroinštaláciu	5

## Požiadavky na umiestnenie v exteriéri

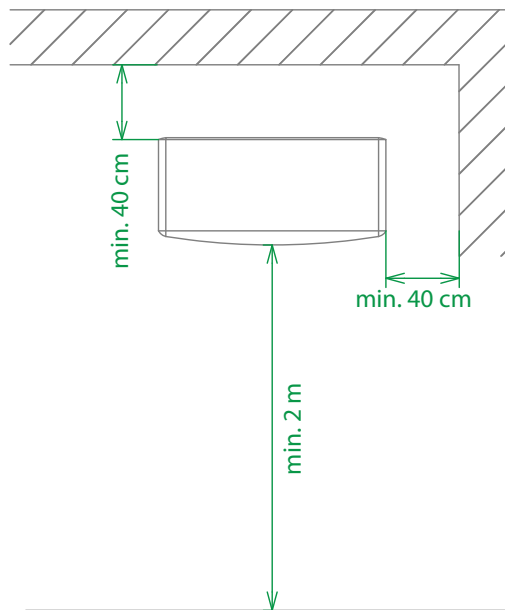
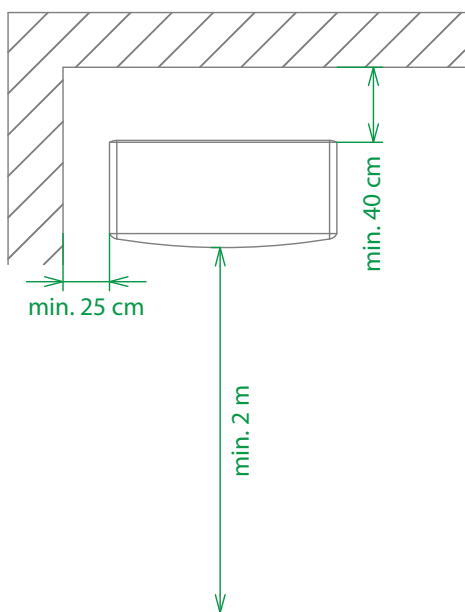
Vlastné tepelné čerpadlo je určené pre vonkajšiu inštaláciu, obvykle sa umiestňuje k obvodovej stene objektu. Pri určovaní vhodného miesta dbajte na to, aby prevádzka tepelného čerpadla ani prúd vzduchu z ventilátora neobťažovali okolie. Neumiestňujte ho tesne pri okne od spálne, obytnej časti záhrady či plotu.

Pri stene sa tepelné čerpadlo umiestňuje tak, aby medzi tepelným čerpadlom a stenou za ním zostal voľný priestor **aspoň 40 cm**, aby vzduch mohol voľne prúdiť cez výparník.

Ak má byť tepelné čerpadlo umiestnené v rohu, musí mať aj zo strany odstup od steny **najmenej 25 cm**. Na pravej strane odporúčame vzdialenosť od steny **aspoň 40 cm**, aby bola zachovaná možnosť prístupu k pripojovacím miestam.

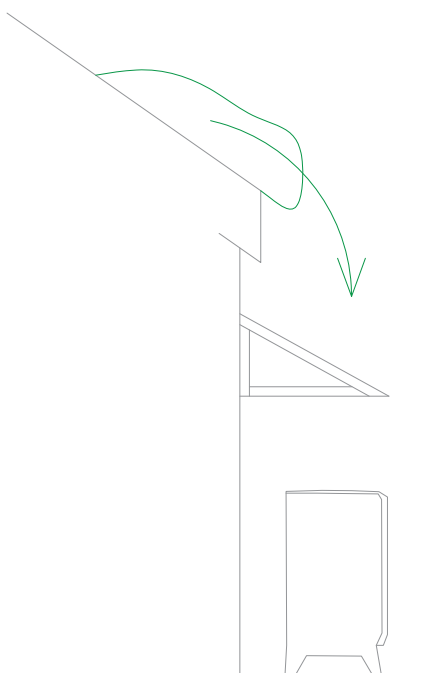
Minimálna vzdialenosť prednej strany tepelného čerpadla od kríkov a iných zábran na pozemku je **2 m**.

Pri inštalácii kaskády tepelných čerpadiel je odporúčaná minimálna vzdialenosť medzi jednotkami **40 cm**.



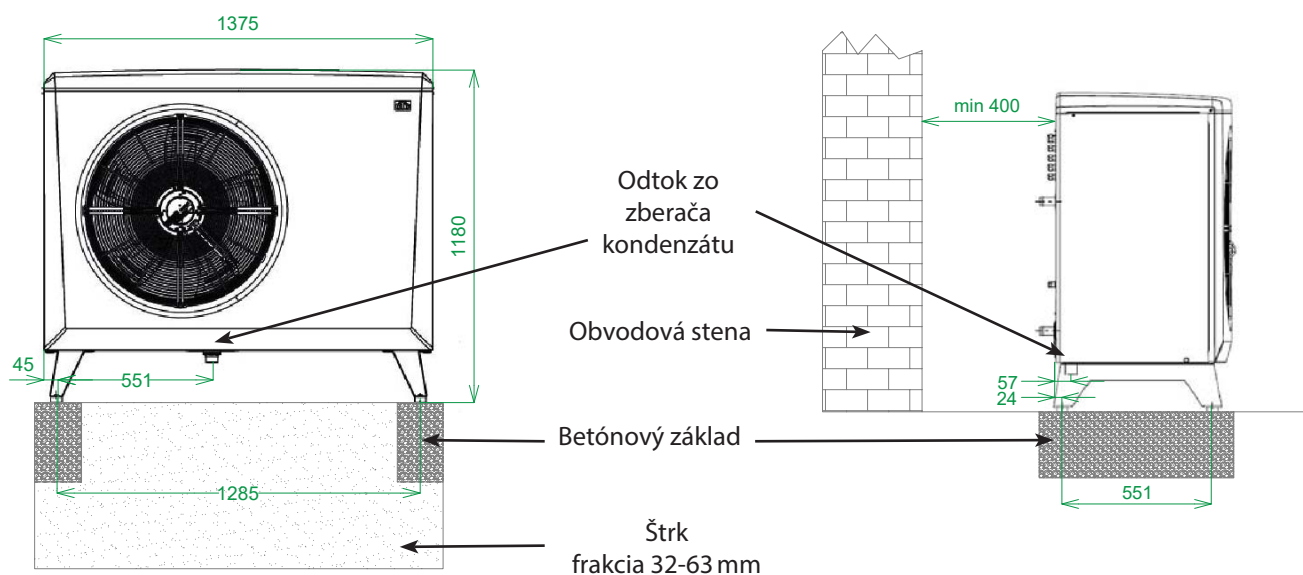
Vlastné teleso tepelného čerpadla je určené pre vonkajšiu inštaláciu, preto ho nie je nutné opatrovať dodatočnou strieškou ani inou ochranou, mohlo by dochádzať k spätnému nasávaniu ochladeného vzduchu.

Ak je tepelné čerpadlo umiestnené v exponovanej polohe za extrémne drsných poveternostných podmienok alebo ak hrozí poškodenie padajúcim snehom zo strechy, je primeraný prístrešok oprávnený.



## Požadavky na základovú konštrukciu

Tepelné čerpadlo sa umiestňuje na zem na pevný základ alebo na stenu na nosnej konzole. Pevný základ nemusí byť pod celým tepelným čerpadlom, stačia dva betónové pásy s primeranými rozmermi cca 70 x 10 cm (dĺžka x šírka). Základy betónových pasov by mali dosahovať do nezámrznej hĺbky.

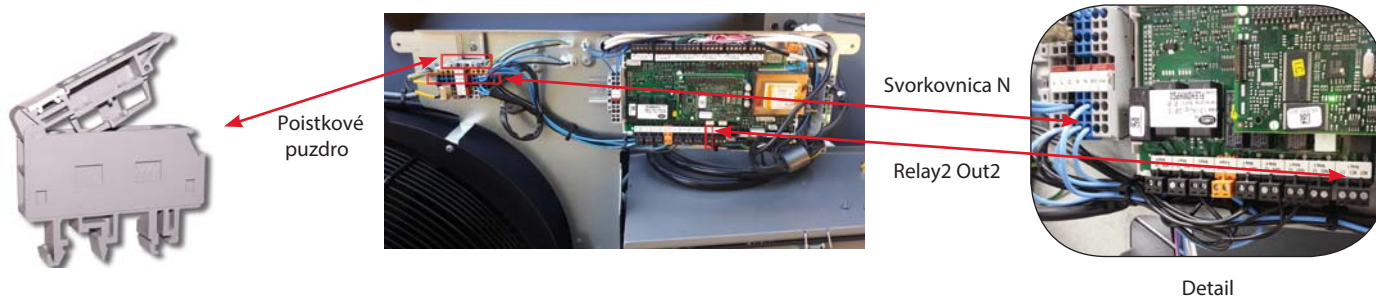


Tepelné čerpadlo je vybavené **zberačom kondenzátu** s odtokom (G 5/4" M), z ktorého vyteká až 70 l vody za deň. Zberač je vybavený elektrickým vykurovacím káblom, ktorý ho chráni proti zamrznutiu. Odporúčame na vývod kondenzátu napojiť odtokové potrubie a kondenzát do neho odvieť. Odtokovú rúrku je možné viesť:

- do zeme do nezámrznej hĺbky - vyústenie a priestor okolo rúrky je nutné vyplniť štrkom pre zaistenie dostatočného vsaku kondenzátu, rúrka v časti pod zemou môže byť perforovaná,
- do vnútra domu do odpadového potrubia - prestup sa vykoná nad úroveň terénu, vo vnútri musí byť inštalovaný sifón,
- do odpadového potrubia, napr. dažďových zvodov, okapov.



Odtokové potrubie odporúčame izolovať tepelnou izoláciou. Podľa potreby je možné do neho umiestniť **vykurovací kábel**. Vykurovací kábel s celkovou dĺžkou 3,5 m (2,5 m vykurovací + 1 m nevykurovací) dodávame v sade s 2A poistkou a púzdom (obj. kód 16168). Kábel sa zapája do tepelného čerpadla podľa schémy nižšie. Tepelné čerpadlo riadi jeho prevádzku.



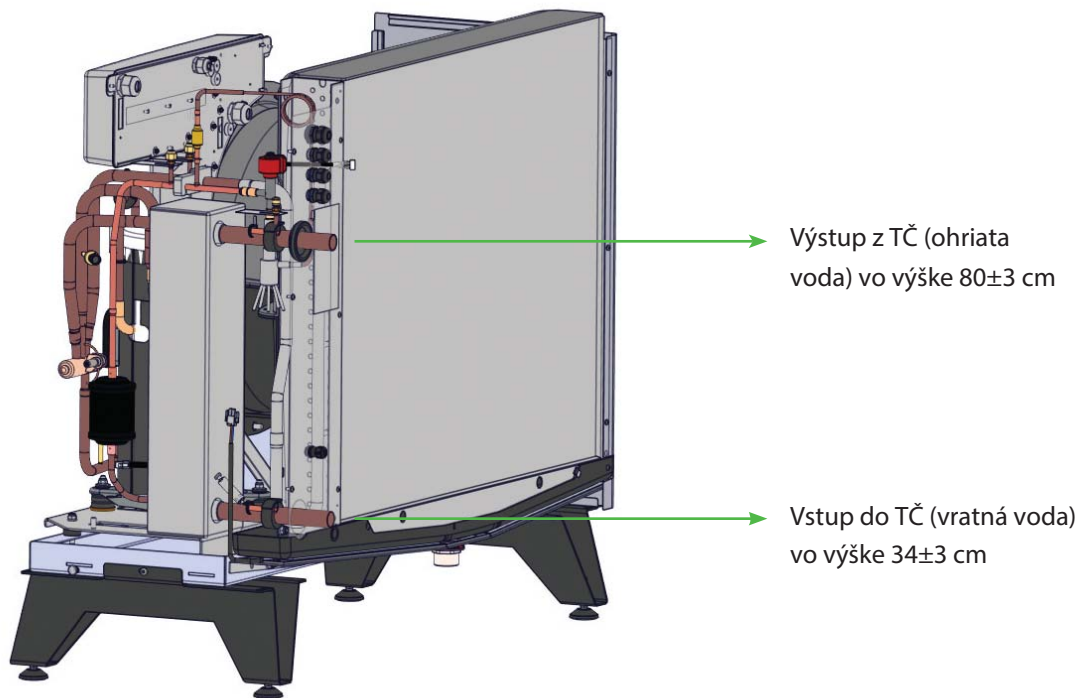
## Inštalácia tepelného čerpadla

Tepelné čerpadlo sa postaví na pripravenú základovú konštrukciu a pomocou vodováhy a nastaviteľných nôh sa jednotka vyrovná tak, aby bola umiestnená celkom vodorovne. Tepelné čerpadlo nie je nutné kotviť do podkladu ani do obvodovej steny objektu. ak je potrebné z nejakého dôvodu tepelné čerpadlo ukotviť (napr. pri umiestnení na konzole), je vhodné nahradiť nastaviteľné nohy vhodnými pružnými silentblokmi. Otvory v podstavci jednotky sú vybavené závitmi M10.

## ■ Prestupy obvodovou stenou

Tepelné čerpadlo sa prepája s akumuláčnou nádržou umiestnenou v interiéri domu.

Z tepelného čerpadla vystupujú rúrky dimenzie Cu 28x1,5 zo zadnej časti 76 mm od pravej hrany v týchto výškach:



Tepelné čerpadlo odporúčame pripojiť pomocou opletených difúzne tesných hadíc vhodnej dĺžky (obj. kód 15 493-15 498 s dĺžkou 500, 700 a 1000 mm so závitmi F/F alebo M/F) a ďalej pokračovať medeným, nerezovým, prípadne iným potrubím vhodnej dimenzie. Pre spojenie výstupného potrubia z tepelného čerpadla s difúznou hadicou odporúčame použiť prechodové svorné šrúbenie Cu 28x1" M (obj. kód 13 391).



Pre tepelné čerpadlo EcoAir 520M odporúčame pri medenom potrubí s maximálnou dĺžkou 30 m (v súšte vstupného aj výstupného potrubia) dimenzia Cu 28x1,5. Pre väčšiu vzdialenosť (max. do 40 m rúrok) je nutné použiť potrubie dimenzie Cu 35x1,5.

Vodorovné úseky pripojovacieho potrubia musia byť uvedené vždy tak, aby bol zachovaný sklon smerom k akumuláčnej nádrži. Na potrubí nesmú byť inštalované žiadne armatúry zabraňujúce prirodzenej cirkulácii vykurovacej vody, ako napr. spätná klapka!

Potrubie vedené v exteriéri objektu musí byť vybavené tepelnou izoláciou min. hr. 19 mm, v interiéri objektu min. hr. 13 mm.



## ■ Požiadavky na elektroinštaláciu

Súčasťou dodávky tepelného čerpadla je 15 m dlhý komunikačný kábel LiYCY (TP) 2x2x0.75 a 2m\* dlhý flexibilný kábel pre napájanie čerpadla ÖLFLEX 5G 2,5. Odporúčaný istič tepelného čerpadla je B20A 3f. Ak bude v okruhu s tepelným čerpadlom inštalovaný prúdový chránič, musí byť s oneskorením.



\* Pre napojenie predlžovacieho kábla odporúčame v blízkosti tepelného čerpadla inštalovať elektroinštaláciu krabicu alebo vypínač (v niektorých krajinách EÚ povinný).



REGULUS-TECHNIK, s.r.o.  
Strojnícka 7G/14147, 080 01 Prešov  
Tel.: 051 333 7770,  
E-mail: [obchod@regulus.sk](mailto:obchod@regulus.sk)  
Web: [www.regulus.sk](http://www.regulus.sk)

Úsporné riešenie pre vaše kúrenie