

Návod na použitie
RUČNÁ PLNIACA A DOPLŇOVACIA PUMPA
kód 15111

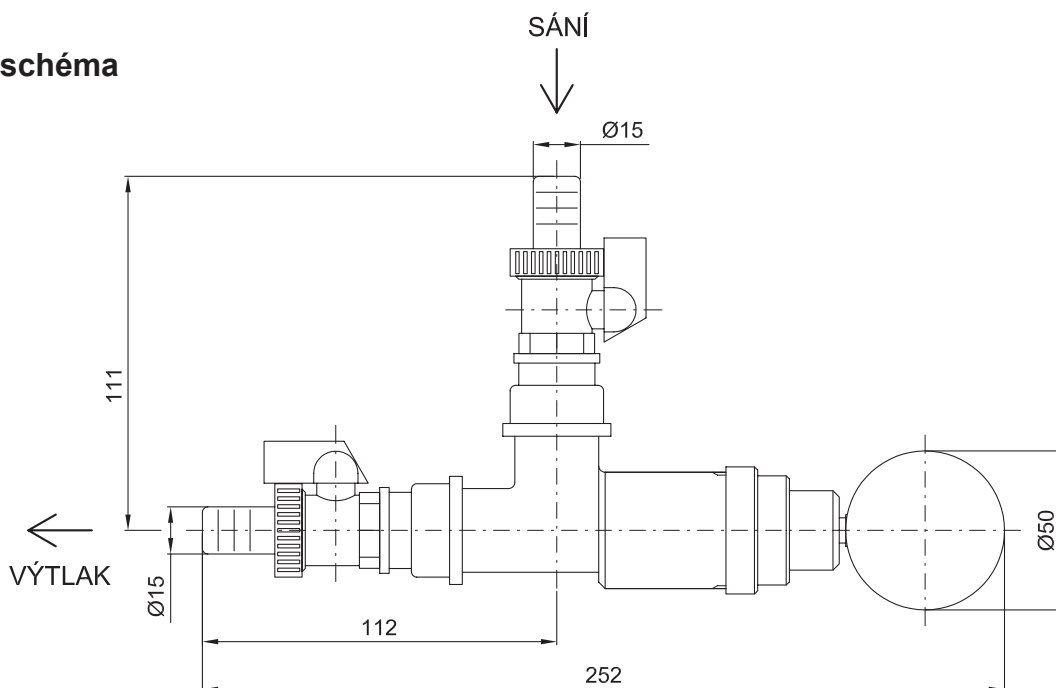
SK

POUŽITIE

Pumpa je určená pre dopĺňovanie kvapaliny do solárnych a vykurovacích systémov (čistiace a ochranné náplne).

TECHNICKÉ PARAMETRE

Rozmerová schéma



Max. pracovný tlak	6 bar
Hmotnosť	0,98 kg

Materiály

Telo pumpy, piest, matica	mosadz, niklované
Guľové ventily	mosadz, niklované
Pružina	nehrdzavejúca oceľ
Poistný krúžok	oceľ
O-krúžok	nbr-70
Spätná klapka	polypropylén (pp)
Guľa so závitom (držadlo)	duroplast

PRIPOJENIE A PREVÁDZKA RUČNEJ PLNIACEJ A DOPLŇOVACEJ PUMPY

Správna poloha ručnej pumpy je taká, kedy guľový ventil na strane sania smeruje hore (pozri rozmerovú schému).

Pri práci s pumpou je dôležité, aby bola vždy naplnená kvapalinou. Otvorte guľové ventily na pumpe a pripojte hadice. Hadica sania môže byť až 3 m dlhá. Hadicu sania zalejte kvapalinou a ponorte do nádoby. Do rovnakej nádoby ponorte aj hadicu výtlaku a pumpujte tak dlho, kým z nej vystupujú bublinky vzduchu. Potom pripojte hadicu výtlaku k systému tak, aby došlo k čo najmenšej strate kvapaliny. Otvorte guľový ventil systému a doplňte do systému kvapalinu.

Po dokončení plnenia zatvorte ventily systému aj pumpy. Pumpa môže zostať namontovaná v systéme, aby bolo možné v prípade potreby kvapalinu doplniť.