

Motorový pohon pre zmiešavací ventil kód 9193, 10875, 10876, 10873, 14682, 11118



Po pripojení motora na sieťové napájanie je nutné použiť pre všetky fázové vodiče spínacie zariadenie, s min. 3 mm rozstupom medzi otvorenými kontaktmi.



Predtým, ako pristúpite k el. pripojeniu motora preverte, či ste vyplí napájanie, resp. hlavný spínač.

Návod na montáž


Na osi ventilu "a" nasadíte adaptér "b" a otočíte ho k stredu stupnice ventilu. Na ventil priskrutkujte závrtnú skrutku "c". Nasadíte motorový pohon "d" na adaptér "b". Možné polohy montáže motorového pohonu sú vyznačené na obrázku 4-I.

Motorový pohon je od výrobcu nastavený na strednú polohu (45°)


Teraz vložte stupnicu "f" - pri nastavovaní stupnice dajte pozor na polohu zatvoreného a otvoreného ventilu. Nakoniec priskrutkujte ešte gombík "h", rúčku "g", alebo indikátor "i" dajte pozor, aby poloha gombíka zodpovedala stupnici. Priskrutkujte skrutku "l". Gombík prikyte vekom "j" alebo "k".

Návod na použitie

Automatická prevádzka

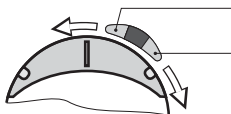
Keď je gombík "e" (obrázok 4) v polohe  motorový pohon pracuje automaticky.

Ručná prevádzka

Keď je gombík "e" (obrázok 4) v  polohe je činnosť motorového pohonu vypnutá. Polohu ventilu nastavujeme gombíkom.

Signalizácia kontroliek

Motorový pohon má 2 signalizačné kontrolky. Ľavá a pravá kontrolka zobrazuje smer otáčania motorového pohonu (obrázok 2-III).



Oranžový (otáčanie vľavo)

Oranžový (otáčanie vpravo)

Technické údaje

	AVC05	AVC10	AVC15
Krútiaci moment	5 Nm	10 Nm	15 Nm
Uhol otáčania	90°		
Rýchlosť otáčania	15 s, 30 s, 1 min, 2 min, 4 min, 8 min		
Napájacie napätie	230 (24) V ~, 50 Hz		
Spotreba	2,5 VA - 4VA		
Stupeň ochrany	IP42		
Bezpečnostná trieda	II		
Rozmery (d x š x v)	84 x 101 x 85 (72)		
Hmotnosť	390 g - 630 g	600 g - 860 g	

Nastavenie riadenia pohonu a výstupného signálu

- pohon 24 V s riadením 0-10 V (len pre 14682 a 10873)

DIP prepínača			Riadenie pohonu (vstupný signál) svorka 3 (Y)	Výstupný signál (je vždy napätový) svorka 4 (U)
S1=0	S2=0	S3=0	0-10 V	0-10 V
S1=0	S2=0	S3=1	2-10 V	2-10 V
S1=1	S1=1	S3=0	0-20 mA	0-10 V
S1=1	S1=1	S3=1	4-20 mA	2-10 V

Odstraňovanie starého elektrického a elektronického vybavenia

(Platí pre členské štáty Európskej únie a ostatné Európske štáty so systémom oddeleného zhromažďovania odpadkov).



Tento symbol na výrobku alebo na obale označuje, že sa výrobok nemá odstraňovať ako domový odpad, ale je ho nutné odovzdať na zbernom mieste určenom pre odpadové elektrické a elektronické vybavenie (OEEO).

Zodpovedajúcim odstránením tohto výrobku zabránite negatívneho vplyvu na životné prostredie a zdravie, ktoré by inak mohlo spôsobiť nesprávne odstránenie tohto výrobku. Recyklácia materiálov znižuje spotrebu nových surovín. Pre viac informácií o recyklácii tohto výrobku sa obráťte na zodpovedajúce úrady, komunálne služby alebo obchod, kde ste tento výrobok zakúpili.

Koordinácia so štandardmi a normatívmi

Servopohony AVC ... úplné podmienky a pravidlá pre nasledujúce smernice:

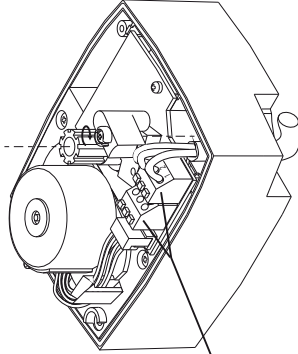
- EMC: smernica pre elektromagnetickú kompatibilitu 2004/108/ES, - LVD: smernica pre nízke napätie 2006/95/EC,
- RoHS: smernica o nebezpečných látkach v elektrických -elektronických zariadeniach 2002/95/EC

Popis výrobku: Motorový pohon PROMIX
Názov modelov: AVC05, AVC10, AVC15

Použitie normy:
EN60730-1, EN60730 2-14

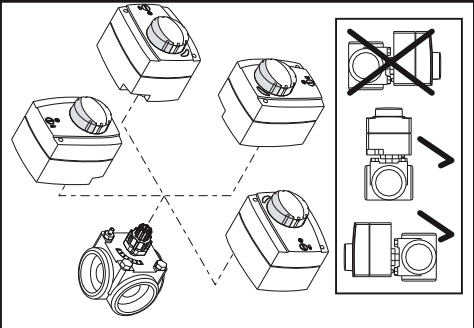
Kód	9193	10875	10876	14682	10873	11118
Napájanie	230V	230V	230V	24V, riad.0+10V	24V, riad.0+10V	24V
Prenastavenie	120s	60s	240s	60+120s	60+120s	120s
Krútiaci mom.	5Nm	5Nm	5Nm	5Nm	10Nm	5Nm

Pohony pre zmiešavací ventil

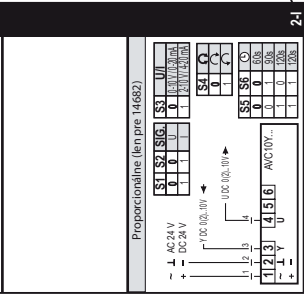
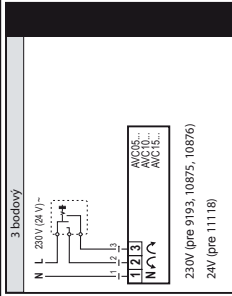


2

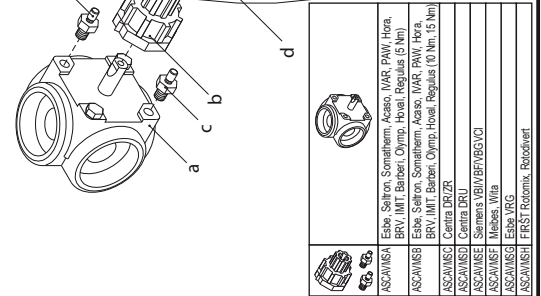
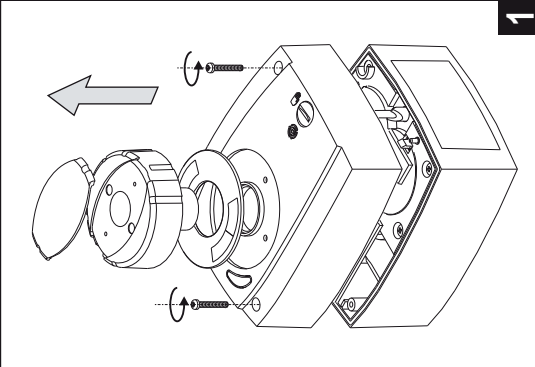
M3060031



4



24



3

4