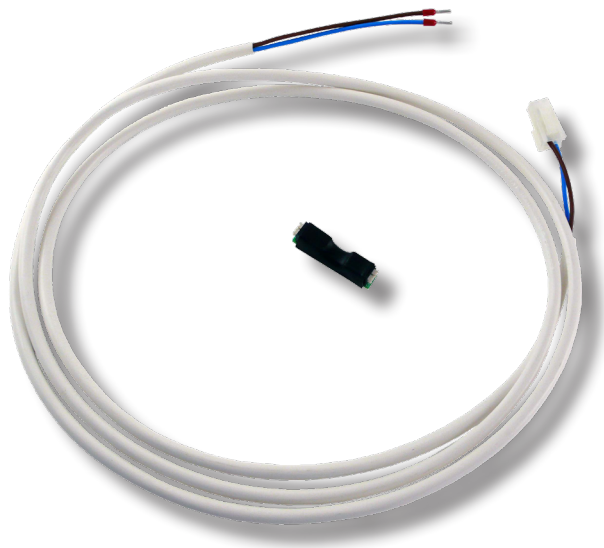


Regulus

www.regulus.sk



Sentinel Kinetic B + IR 12

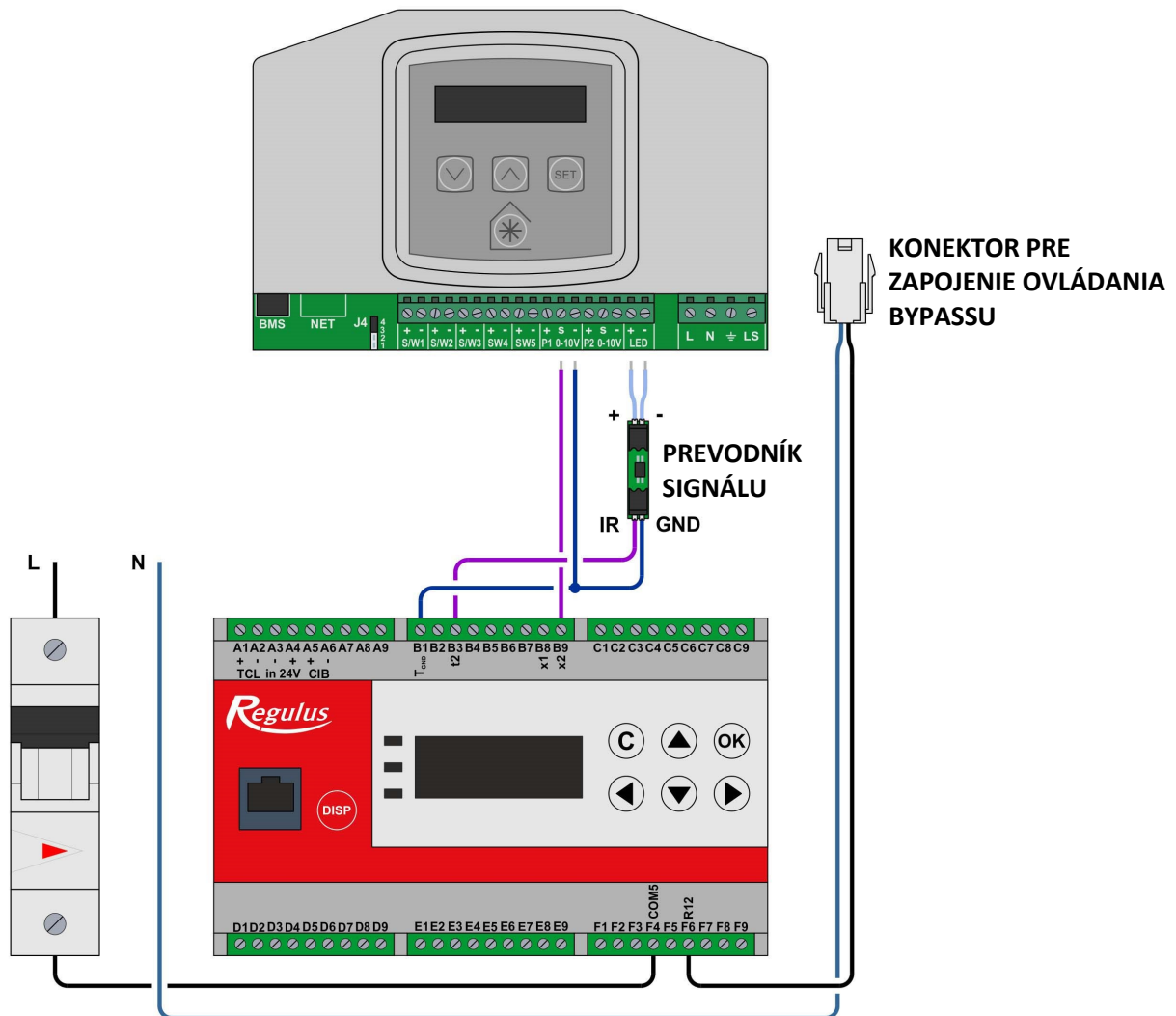
Návod na inštaláciu a použitie
**Zapojenie rekuperačnej jednotky Sentinel Kinetic B
do inteligentného regulátora IR 12**

SK

Sentinel Kinetic B + IR 12

1. Schéma zapojenia
2. Postup pri napojení bypassu na inteligentný regulátor
3. Zapojenie externých spínačov vysokého výkonu
4. Nastavenie pri uvedení do prevádzky

1. Schéma zapojenia



2. Postup pri napojení bypassu a riadenie 0-10 V na inteligentný regulátor

! Uistite sa, že rekuperácia a regulátor sú odpojené od prívodu el. energie!

3. Odskrutkujte vonkajší kryt jednotky.
4. Odskrutkujte ovládací panel.



3. Opatrne povytiahnite dosku plošných spojov a lokalizujte konektor bypassu.



4. Konektor má západku, ktorú je nutné stlačiť. Potom je možné konektor vysunúť.

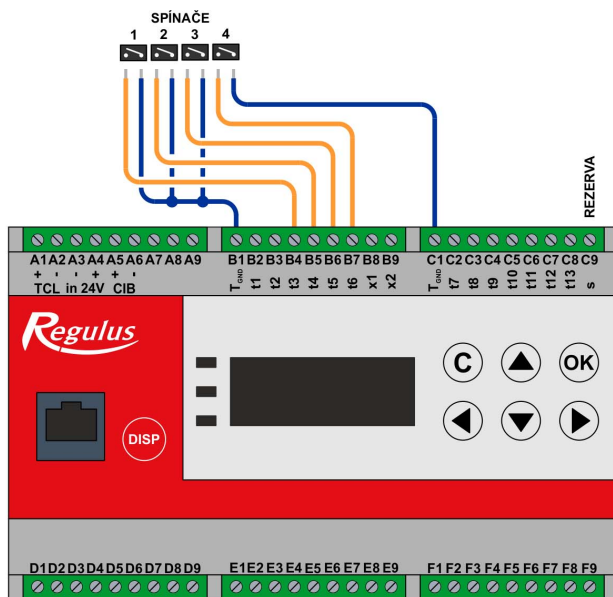


5. Konektory zasunúte do seba, tak aby západka zacvkla:



6. Dosku vráťte na miesto, kábel zaistíte proti vytrhnutiu. Kábel ved'zte spoločne s ostatnými silovými káblami. Priskrutkujte ovládací panel.
7. K svorkovnici označenej LED pripojte prevodník. Pozri el. zapojenie.
8. K svorkovnici P1 pripojte vodiče z IR pre riadenie 0-10V.
9. Svorkovnicu zakrytujte a nasad'zte vonkajší kryt rekuperácie.
10. Zapojte vodiče na príslušné svorky regulátora IR.
11. Skontrolujte zapojenie a zapnite IR aj rekuperáciu.

3. Zapojenie externých spínačov vysokého výkonu



Spínaný kontakt spínačom 1 až 4 je možné zapojiť do ktorejkoľvek voľnej svorky B3, B4, B5, B6, B7 a C9.

4. Nastavenie pri uvedení do prevádzky

4.1 V nastavení VZT rekuperačnej jednotky prevedieme túto konfiguráciu:

- Nastavíme percentuálny výkon jednotky pri nízkom režime na prívode aj odťahu na 01 %.

Nizky Privod
01%

Nizky Odtah
01%

- Nastavíme percentuálny výkon jednotky pri strednom režime na prívode aj odťahu na 15 %.

Stredni Privod
15%

Stredni Odtah
15%

- Nastavíme percentuálny výkon jednotky pri vysokom režime na prívode aj odťahu na 100 %.

Vysoky Privod
100%

Vysoky Odtah
100%

- Nastavíme Veličinu 1 na hodnotu CO₂, medzné hodnoty nastavíme na rozsah (200-1900) ppm.

Velicina 1
CO₂

P1 Stredni Limit
0200 ppm

P1 Vysoky Limit
1900 ppm

4.2 V nastavení inteligentního regulátoru IR 12 prevedieme túto konfiguráciu:

Nasledujúce nastavenie je platné pre verziu softvéru 4.06. V ďalších verziách sa môže líšiť.

Servisné nastavenie: Zóna VZT

The screenshot shows the 'Zóna VZT' configuration page. The left sidebar contains navigation options: UŽIVATEL, HOME, TOPENÍ, TEPLÁ VODA, ZDROJE, OSTATNÍ, HISTORIE PORUCH, HISTORIE BLOKACÍ, and NÁVODY. The main content area is titled 'HOME / ZPĚT' and 'Zóna VZT'. It features a status indicator 'ON' and a 'Zóna VZT' title. Below this, there are several configuration cards:

- VENKOVNÉ TEPLOTA**: -6.0 °C
- VÝKON**: 30 %
- STAV ZÓNY**: BĚŽÍ - ÚTLUM
- LETNÍ BYPASS**: NEAKTIVNÍ
- ÚROVŇ SÍGNÁLU 0-10V**:
 - Minimální napětí: 1.5 V
 - Maximální napětí: 10.0 V
- FUNKCE LETNÍHO BYPASSU**: ON
 - Číslo otopné zóny, ke které se funkce vztahuje (1 až 6): 1
 - Minimální venkovní teplota pro spuštění funkce: 12.0 °C
 - Funkci spouští pouze v letním režimu zóny: ON
- UŽIVATELSKÉ VYPNUTÍ ZÓNY**:
 - Signál pro vypnutí: 15.0 %
- PORUCHOVÝ VSTUP**:
 - Vstup signálu poruchy: 5
 - 0 - žádný
 - 1 - čidlo 1
 - 2 - čidlo 2
 - 3 - čidlo 3
 - 4 - čidlo 4
 - 5 - čidlo 5
 - 6 - vstup "s" (svorka C9)
- VSTUP PRO VYPNUTÍ ZÓNY**:
 - Vstup spínače: 0
 - 0 - žádný
 - 1 - čidlo 1
 - 2 - čidlo 2
 - 3 - čidlo 3
 - 4 - čidlo 4
 - 5 - čidlo 5
 - 6 - vstup "s" (svorka C9)
- VSTUP TLAČÍTKA ZVÝŠENÍ VÝKONU 1**:
 - Vstup tlačítka pártý funkce: 0
 - 0 - žádný
 - 1 - čidlo 1
 - 2 - čidlo 2
 - 3 - čidlo 3
 - 4 - čidlo 4
 - 5 - čidlo 5
 - 6 - vstup "s" (svorka C9)
- VSTUP TLAČÍTKA ZVÝŠENÍ VÝKONU 2**:
 - Vstup tlačítka zvýšení výkonu: 0
 - 0 - žádný
 - 1 - čidlo 1
 - 2 - čidlo 2
 - 3 - čidlo 3
 - 4 - čidlo 4
 - 5 - čidlo 5
 - 6 - vstup "s" (svorka C9)
- VSTUP TLAČÍTKA ZVÝŠENÍ VÝKONU 3**:
 - Vstup tlačítka zvýšení výkonu: 0
 - 0 - žádný
 - 1 - čidlo 1
 - 2 - čidlo 2
 - 3 - čidlo 3
 - 4 - čidlo 4
 - 5 - čidlo 5
 - 6 - vstup "s" (svorka C9)

Nastavenie úrovně signálu 0-10 V

- Minimálne napätie nastaviť na hodnotu 1,5 V, zodpovedá 15 % výkonu jednotky.
- Maximálne napätie nastaviť na hodnotu 10 V, zodpovedá 100 % výkonu jednotky.

Servisné nastavenie: Zapnutie funkcie bypassu

The screenshot shows the 'Univerzální výstupy' configuration page. The left sidebar is the same as in the previous screenshot. The main content area is titled 'HOME / ZPĚT' and 'Univerzální výstupy'. It features three configuration cards for universal outputs:

- UNIVERZÁLNÍ VÝSTUP 1** (výstup X1, svorka B8):
 - Typ univerzálního výstupu: 4
 - 0 = univerzální diferenční termostat
 - 1 = PWM pro oběhové čerpadlo TČ1
 - 2 = PWM pro solární oběhové čerpadlo
 - 3 = doplňkový zdroj 0-10 V
 - 4 = cirkulační čerpadlo
 - 5 = signál 0-10V do jednotky VZT
 - 6 = PWM pro oběhové čerpadlo TČ2
- UNIVERZÁLNÍ VÝSTUP 2** (výstup X2, svorka B9):
 - Typ univerzálního výstupu: 1
 - 0 = univerzální diferenční termostat
 - 1 = PWM pro oběhové čerpadlo TČ1
 - 2 = PWM pro solární oběhové čerpadlo
 - 3 = doplňkový zdroj 0-10 V
 - 4 = cirkulační čerpadlo
 - 5 = signál 0-10V do jednotky VZT
 - 6 = PWM pro oběhové čerpadlo TČ2
- UNIVERZÁLNÍ VÝSTUP 3** (výstup R12, svorka F6):
 - Typ univerzálního výstupu: 3
 - 0 = přepínací ventil solární spotřebič 2
 - 1 = univerzální diferenční termostat
 - 2 = cirkulační čerpadlo
 - 3 = funkce letního bypassu
 - 4 = přepínací ventil solární spotřebič 3

Užívateľské nastavenie: Zóna VZT

HOME
 SCHEMA
 TOPEŇÍ
 TEPLÁ VODA
 ZDROJE
 OSTATNÍ
 NÁVODY
 SERVIS

ZÓNA 1

ON

↓ 23.6 °C 22.0 °C ↑

ZÓNA 2

ON

↓ 21.5 °C ↑

TEPLÁ VODA

ON

↓ 157 °C 47 °C ↑

CIRKULACE TV

ON

↓ 00:10:00 ↑

VĚTRÁNÍ

ON

↓ 30 % 02:10:00 ↑

HOME
 SCHEMA
 TOPEŇÍ
 TEPLÁ VODA
 ZDROJE
 OSTATNÍ
 NÁVODY
 SERVIS

HOME / ZPĚT

ON Zóna VZT

VENKOVNÍ TEPLOTA -6.0 °C STAV ZÓNY **BĚŽÍ - ÚTLUM**

VÝKON 30 % LETNÍ BYPASS **NEAKTIVNÍ**

VÝKON JEDNOTKY VZT

KOMFORT

Požadovaný výkon %

ÚTLUM

Požadovaný výkon %

ČASOVÉ PROGRAMY V DOBĚ ÚTLUMU ZÓNA VYPNUTA OFF

	KOMFORT 1	ÚTLUM 1	KOMFORT 2	ÚTLUM 2
Po	08:00	08:00	16:00	22:00
Út	08:00	08:00	16:00	22:00
St	08:00	08:00	16:00	22:00
Čt	08:00	08:00	16:00	22:00
Pá	08:00	08:00	16:00	22:00
So	08:00	08:00	16:00	22:00
Ne	08:00	08:00	16:00	22:00

ZKOPÍROVAT Po DO Po-Pá

ZKOPÍROVAT Po DO Po-Ne

ZKOPÍROVAT So DO So-Ne

OFF **Dočasné zvýšení výkonu 1**

PÁRTY FUNKCE

NASTAVENÍ DOČASNÉHO ZVÝŠENÍ VÝKONU

Požadovaný výkon %

Doba zvýšení výkonu (h:mm)

Po uplynutí doby zvýšení výkonu bude funkce Dočasné zvýšení výkonu automaticky vypnuta.

OFF **Dočasné zvýšení výkonu 2**

NASTAVENÍ DOČASNÉHO ZVÝŠENÍ VÝKONU

Požadovaný výkon %

Doba zvýšení výkonu (h:mm)

Po uplynutí doby zvýšení výkonu bude funkce Dočasné zvýšení výkonu automaticky vypnuta.

OFF **Dočasné zvýšení výkonu 3**

NASTAVENÍ DOČASNÉHO ZVÝŠENÍ VÝKONU

Požadovaný výkon %

Doba zvýšení výkonu (h:mm)

Po uplynutí doby zvýšení výkonu bude funkce Dočasné zvýšení výkonu automaticky vypnuta.

OFF **Funkce letního bypassu**

NASTAVENÍ TEPLoty

Požadovaná teplota v zóně °C

Číslo otopné zóny, ke které se funkce vztahuje (1 až 6)

REGULUS-TECHNIK, s.r.o.

E-mail: obchod@regulus.sk

Web: www.regulus.sk

