

Návod na inštaláciu a údržbu

CTC EcoAir 510M
Tepelné čerpadlo vzduch/voda s moduláciou
230 V jednofázové



CE

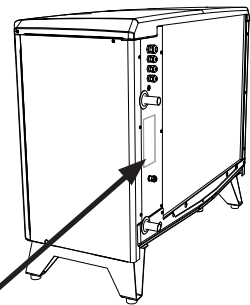
SK
verzia 1.0

Regulus

Obsah

VŠEOBECNÉ INFORMÁCIE

Kontrolný zoznam	4	5. Elektrická inštalácia	20
Dôležité body	5	5.1 Elektrina všeobecne	20
Bezpečnostné pokyny	6	5.1.1 Elektrické zapojenie 230V 1f	20
1. Technické údaje CTC EcoAir 510M	7	5.1.2 Zapojenie komunikačného kábla	20
1.1 Údaje o akustickom tlaku	7	5.1.3 Ohrevné teleso kompresora	20
1.2 Rozmerový výkres	8	5.1.4 Zapojenie jedného tepelného čerpadla	20
1.3 Okruh chladiva	9	5.1.5 Zapojenie tepelných čerpadiel do kaskády	21
1.4 Prevádzkový rozsah	9	5.2 Kontrola zapojenia	22
1.5 Rozmiestnenie komponentov	10	5.2.1 Varianta zapojenia s jedným TČ	22
2. Alternatívne zapojenie CTC EcoAir 510M	12	5.2.2 Varianta zapojenia s niekoľkými TČ	22
3. Inštalácia	13	5.2.3 Príklad číslovania	23
3.1 Dôležité	13	5.2.4 Zadanie počtu tepelných čerpadiel	23
3.2 Rozsah dodávky	13	5.3 Schéma zapojenia (A3)	24
3.3 Umiestnenie tepelného čerpadla	14	5.4 Schéma zapojenia (A4)	26
3.4 Príprava a odvodnenie	15	5.5 Zoznam dielov	27
3.5 Kondenzát	16	5.6 Údaje snímačov	28
4. Montáž rúrok	17	6. Prvé spustenie	29
4.1 Montáž rúrok	17	7. Prevádzka a údržba	30
4.2 Príklad pripojenia k CTC EcoZenith i250 L	18	8. Sledovanie porúch / vhodné opatrenia	32
4.3 Obehové čerpadlo – teplotonosná kvapalina	19	Vyhlasenie o zhode	33
4.4 Graf tlakovej diferencie CTC EcoAir 510M 230V 1f	19		



Rýchly odkaz

Vyplňte nižšie uvedené informácie. To sa môže hodiť, ak by sa malo čokoľvek stať

Výrobok:	Výrobné číslo:
Výrobok inštaloval :	Meno:
Dátum:	Tel.:
Elektrickú inštaláciu vykonal:	Meno:
Dátum:	Tel.:

Výrobca nezodpovedá za prípadné tlačové chyby. Vyhradzuje si právo na prípadné tlačové zmeny.

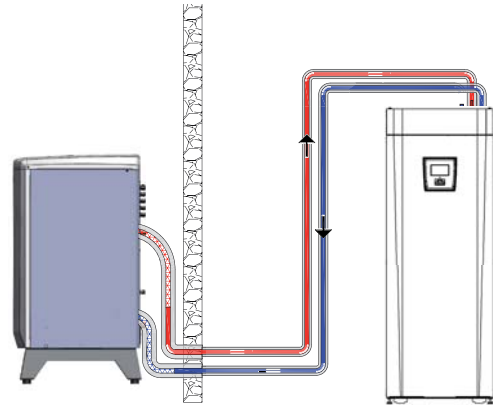
Kompletný systém



CTC EcoAir 510M 230V 1f

CTC EcoAir 500M je vzduchové tepelné čerpadlo s moduláciou, ktoré získava energiu z okolitého vzduchu a odovzdáva ju do vykurovacieho systému domu. Tepelné čerpadlo funguje až do vonkajšej teploty $-22\text{ }^{\circ}\text{C}$.

Konštrukcia EcoAir 500 umožňuje tichú prevádzku s vysokou účinnosťou. Toto tepelné čerpadlo má integrované odmrazovanie prehriatými parami a vďaka tomu udržuje výparník bez námrazy a umožňuje udržať vysokú účinnosť.



Ovládanie

Tepelné čerpadlo CTC EcoAir 500M môžu riadiť tieto nadradené riadiace systémy.

- CTC EcoZenith i250
- Regulátory série IR CTC

Obehové čerpadlá (nabíjacie)

Obehové čerpadlá CTC, riadené signálom PWM, sú štandardnou dodávkou s tepelným čerpadlom.

Informácie o hodnotách podľa predpisu Ecodesign o aktuálnu kombináciu (aktuálny balíček) je možné stiahnuť z <http://www.regulus.cz/cz/energeticke-stitkovani>. Odtiaľ je taktiež možné vytlačiť energetické štítky.

Kontrolný zoznam

Kontrolný zoznam musí vyplniť montážnik.

- Ak bude potrebný servis, možno bude nutné tento doklad predložiť.
- Inštalácia musí byť vykonaná v súlade s návodom na inštaláciu a údržbu
- Inštaláciu musí vždy vykonať profesionál

Po inštalácii sa musí prístroj skontrolovať a vykonať funkčnú kontrolu podľa zoznamu nižšie:

Montáž

- Tepelné čerpadlo je naplnené, na mieste a vyrovnané podľa pokynov v tomto návode.
- Poloha tepelného čerpadla musí umožňovať jeho servis
- Výkon obehového čerpadla (nabíjacieho/do radiátorov podľa typu systému) podľa požadovaného prietoku.
- Otvoriť ventily na radiátoroch (podľa typu systému) a ďalšie dôležité ventily.
- Test tesnosti.
- Odvzdušnenie systému.
- Kontrola správnej funkcie nevyhnutných bezpečnostných ventilov.
- Vyriešenie otázky kondenzátu.

Elektrická inštalácia

- Hlavný vypínač
- Správne pevné elektrické zapojenie
- Nevyhnutné snímače namontované
- Tepelné čerpadlo aktivované a spustené
- Príslušenstvo

Informácie pre zákazníka (prispôbené konkrétnej inštalácii)

- Spustenie so zákazníkom/montážnikom
- Menu/ovládacie prvky pre zvolený systém
- Návod na inštaláciu a údržbu odovzdaný zákazníkovi
- Kontrola a napúšťanie vykurovacej sústavy
- Informácie o jemnom doladení
- Informácie o alarmoch
- Funkčný test namontovaných bezpečnostných ventilov
- Informácia o postupe pri evidencii porúch

Dátum / Zákazník

Dátum / Montážnik

Dôležité body!

Pri prevzatí a inštalácii starostlivo dodržujte nasledujúce pokyny:

- EcoAir sa musí prepravovať a skladovať nastojato.
- EcoAir rozbaľte a pred inštaláciou skontrolujte, či nedošlo počas prepravy k poškodeniu. Prípadné škody uplatnite u prepravcu.
- Umiestnite EcoAir na pevný podklad.
- CTC EcoAir 510M má z výroby namontovaný zberač kondenzátu, z ktorého sa voda odvádza do žlabu, odtokového kanálika či inej drenáže. Z tohto dôvodu je nutné vopred zvážiť umiestnenie tepelného čerpadla.
- Ak sa nepoužije rúrka na odvod kondenzátu, musí byť podklad taký, aby sa kondenzát aj roztopený sneh do neho mohli vsiaknuť. Vytvorte si pod tepelným čerpadlom „vsakovaciu jímku“ – odstráňte 70-100 cm zeminy a vyplňte miesto drveným kamenivom, aby sa voda mohla dobre vsiaknuť
- Vonkajšia jednotka musí stáť celkom vodorovne – skontrolujte vodováhou.
- Nezabudnite, že pred tepelným čerpadlom musí zostať voľný priestor aspoň 2 m.
- Flexibilné rúrky použite čo najbližšie pri tepelnom čerpadle. Vonkajšie rúrky je nutné dôkladne tepelne izolovať, a to izoláciou odolnou vplyvom počasia.
- Rúrky medzi tepelným čerpadlom a vykurovacím systémom musí byť dostatočne dimenzované.
- Obehové čerpadlo musí byť dostatočne výkonné
- Odporúča sa zapojiť viacpólový alebo dvojpólový odpojovač napätia, ktorý zariadenie bezpečne odpojí od všetkých zdrojov elektriny.
- CTC EcoZenith 250 musí mať verziu softwaru 20160119 alebo novšiu.



Nedodržaním inštrukcií uvedených v tomto návode sa vystavujete riziku straty záruky.

Bezpečnostné pokyny

Pri manipulácii s tepelným čerpadlom, jeho inštaláciou a používanie je nutné dodržiavať nasledujúce bezpečnostné pokyny:

- Zaistite, aby bolo tepelné čerpadlo pred akýmkoľvek zásahom vypnuté bezpečnostným vypínačom.
- Až už v inštalácii existuje prúdový chránič, musí byť CTC EcoAir aj napriek tomu vybavený vlastným prúdovým chráničom s oneskorením.
- Tepelné čerpadlo sa nesmie vyplachovať vodou.
- Pri manipulácii s tepelným čerpadlom pomocou žeriavu a pod. sa presvedčte, že zdvíhacie zariadenia, oka atď. nie sú poškodené. Nikdy nevstupujte pod zdvihnuté bremeno.
- Nikdy neriskujte tým, že budete rozoberať skriňu, kryty a pod., ktoré sú zoskrutkované napevno.
- Nikdy neriskujte tým, že by ste vyradili bezpečnostné zariadenie.
- Zásah do elektrického či chladiaceho okruhu smie vykonať iba kvalifikovaná osoba.
- Toto zariadenie nie je nutne určené k používaniu osobami (vrátane detí) s obmedzenými fyzickými, zmyslovými alebo duševnými schopnosťami, alebo s nedostatkom skúseností a znalostí, ak im nie je poskytnutý dohľad alebo pokyny týkajúce sa používania zariadenia osobou zodpovednou za ich bezpečnosť.
- Deti by mali byť pod dohľadom, aby sa zaistilo, že sa s výrobkom nehrajú.

1. Technické údaje CTC EcoAir 510M

CTC EcoAir 510M		
Elektrické údaje		230V 1N~ 50Hz
Príkion 1) ¹⁾	kW	0.54 / 2.42
Výkon 1) ¹⁾	kW	2.52 / 6.60
Vykurovací faktor ¹⁾		4.67 / 2.73
Menovitý prúd ²⁾	A	20.8
Max. štartovací prúd	A	2.8 A
Objem vody	L	1.9
Náplň chladiva (R410A, fluórované skleníkové plyny GWP 2088)	kg	2.2
Ekvivalent CO ₂	tun	4.594
Vysokotlaková ochrana	bar	45
Max. prevádzkový tlak vody (PS)	bar	2.5
Rozmery	mm	1080 x 1245 x 545
Kompresor / typ oleja		dvojitý rotačný / PVE FV50S
Prietok vzduchu 100%	m ³ /h	3800
Otáčky ventilátora	ot/min	premenlivé
Max. výkon ventilátora	W	73
Hmotnosť brutto/netto	kg	148/119
Hladina akustického výkonu ³⁾	dB(A)	59.7/55.6

1) pri teplote vody 35°C. +7 pri 20 ot./s, -7 °C pri 90 ot./s

2) pri 120 ot./s (z výroby nastavené max. 90 ot/s). Vč. čerpadla Grundfos UPM GEO 25-85.

3) hladina akustického výkonu podľa EN12102/ISO3741 pri skúšobných podmienkach A7 W47/55 a A7 W30/35

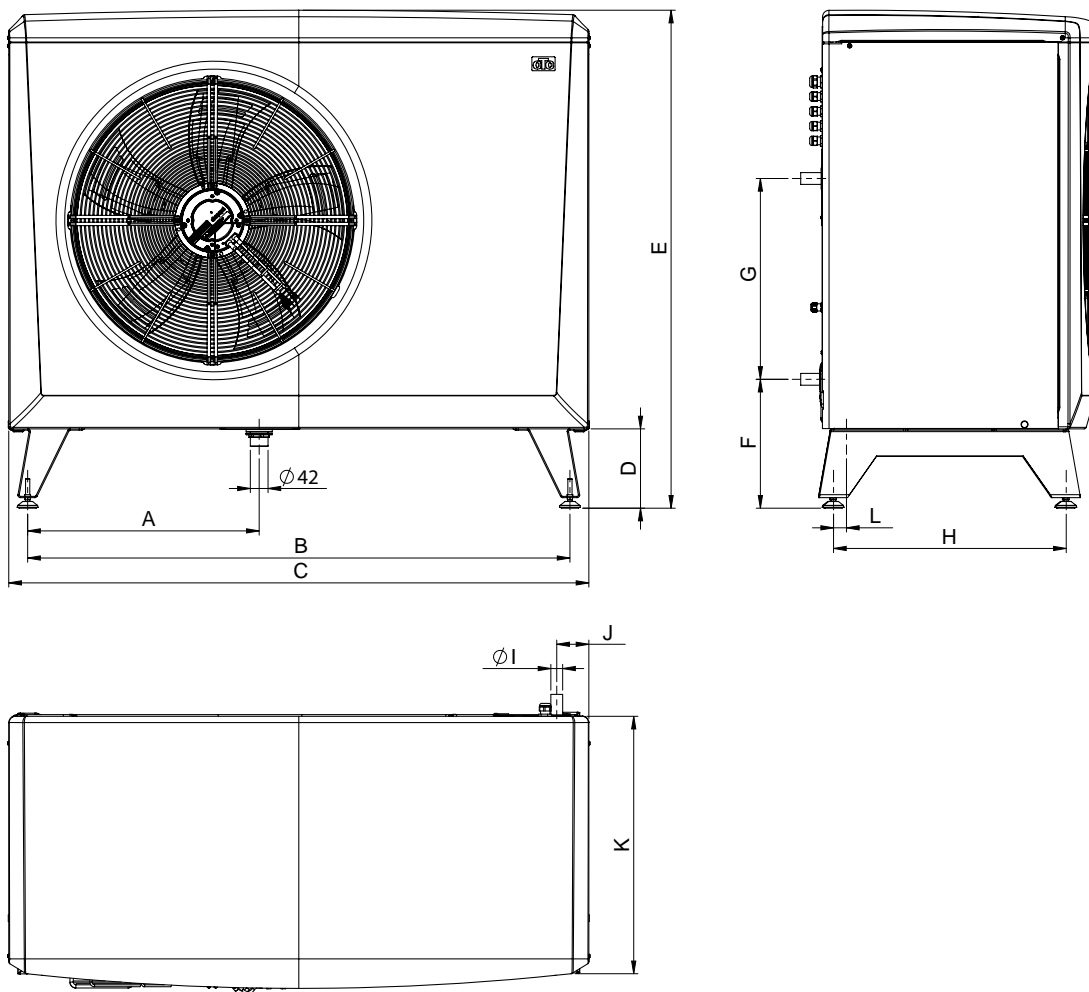
Nie je vyžadovaná ročná kontrola tesnosti chladiva.

- !** V prípade odchýlok platia hodnoty na štítku tepelného čerpadla.
- Pri servisnom zákroku sa vždy pozrite na štítok, kde je uvedené správne množstvo chladiva.

	Akustický výkon	Akustický tlak 5 m *	Akustický tlak 10 m *
CTC EcoAir 510M	59.7 dB(A)	37-40 dB(A)	30-33 dB(A)

* Uvedené hodnoty akustického tlaku je nutné brať ako orientačné, pretože hladina je ovplyvnená rýchlosťou kompresora a ventilátora aj vlastnosťami okolia. Horná hodnota zodpovedá 100% odrazovému podkladu a stenám (hladký betón).

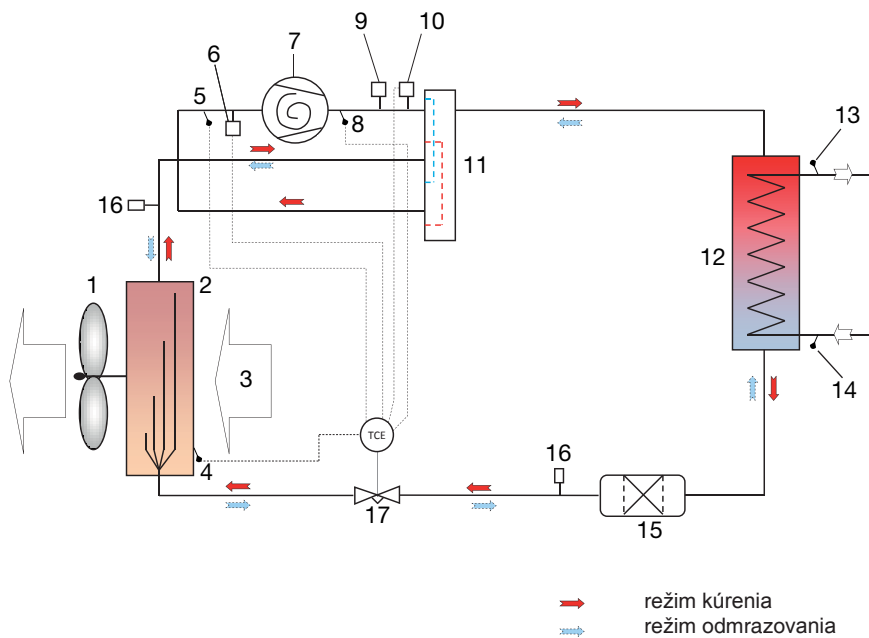
1.1 Rozmerový výkres



	CTC EcoAir 510M
A	486
B	1155
C	1245
D	188
E	1080
F	301
G	476
H	451
I	Ø28
J	80
K	530
L	10

1.2 Okruh chladiva

Okruh chladiva CTC EcoAir 510M 230V 1f

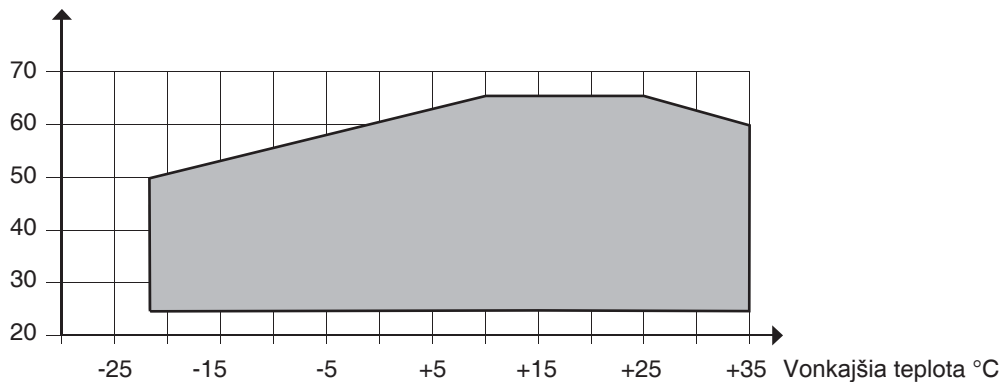


1. Ventilátor
2. Výparník
3. Vzduch
4. Snímač odmrazovania (B16)
5. Snímač sania kompresora (B22)
6. Snímač nízkeho tlaku (B101)
7. Kompresor
8. Snímač prehriatých pár (B21)
9. Vysokotlaková ochrana
10. Snímač vysokého tlaku (B100)
11. 4-cestný ventil
12. Kondenzátor
13. Snímač na výstupe z TČ (B1)
14. Snímač na vratnej vetve (B7)
15. Filterdehydrátor
16. Servisný ventil
17. Expanzný ventil

1.3 Prevádzkový rozsah

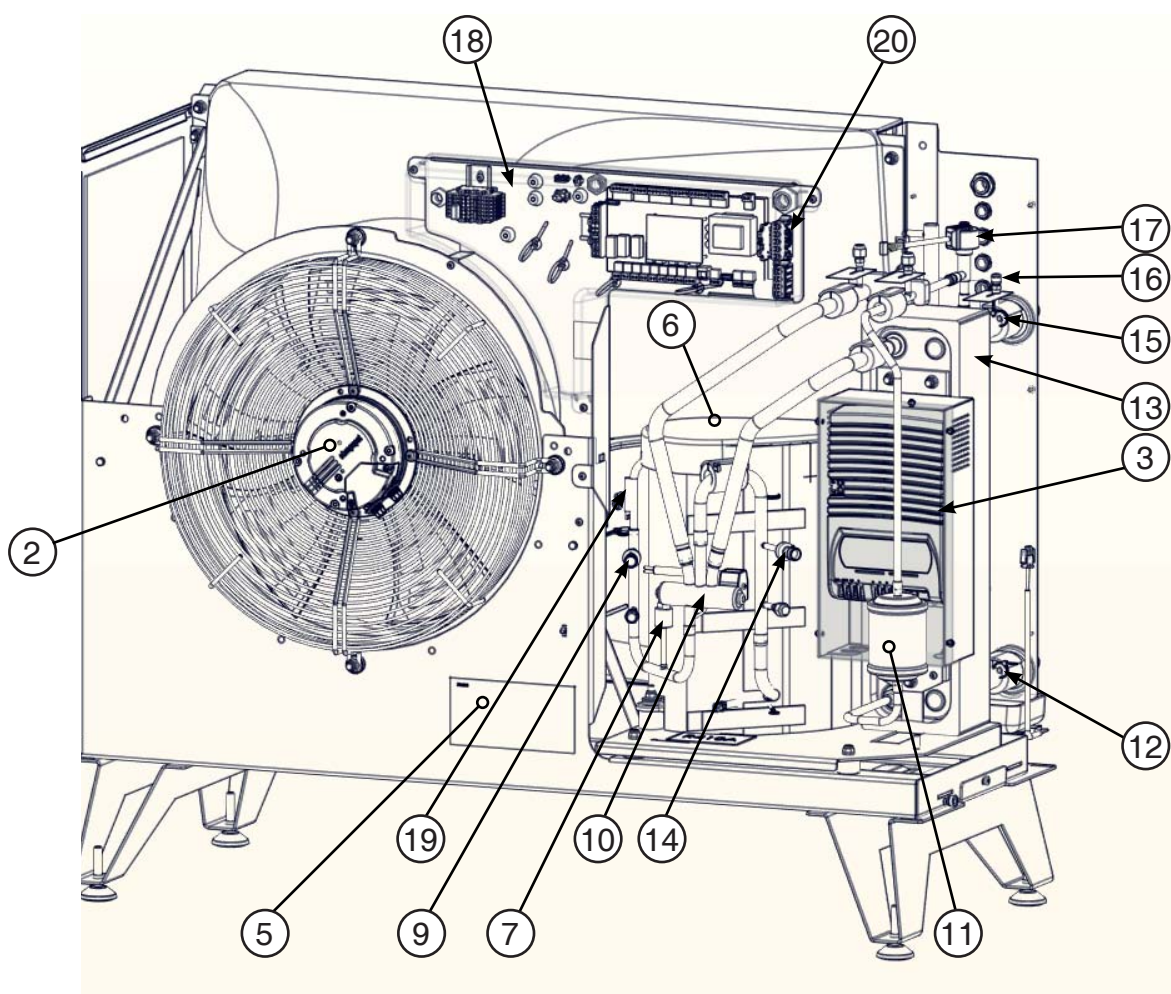
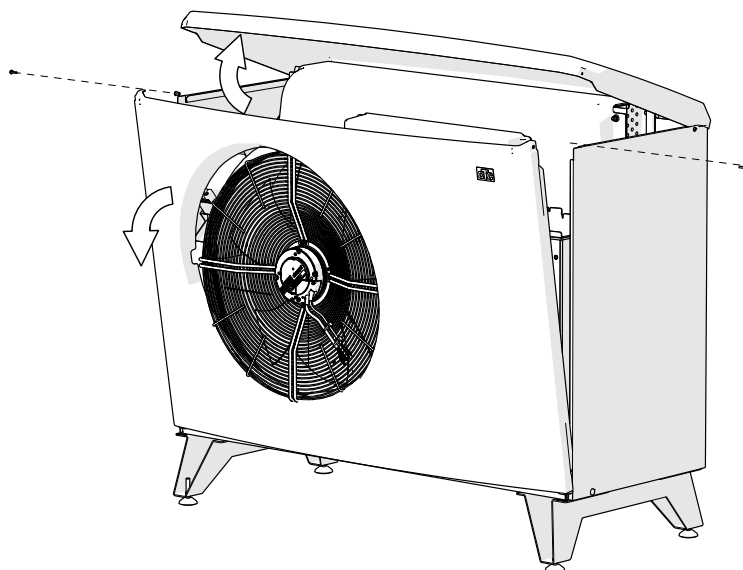
Riadiaci systém CTC EcoAir 510M 230V 1N~ monitoruje a zaisťuje, že jednotka pracuje v prevádzkových hodnotách.

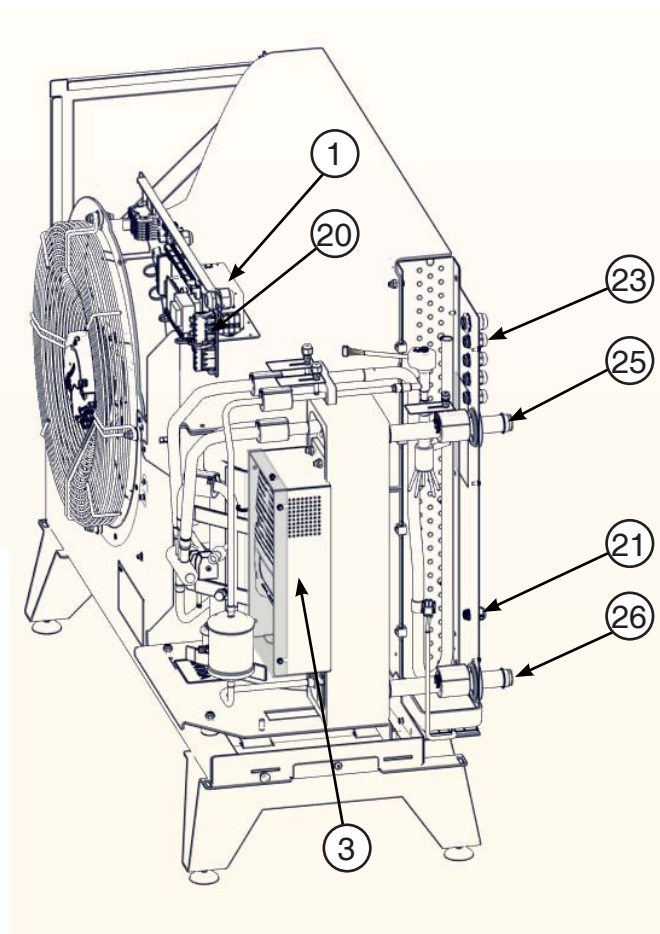
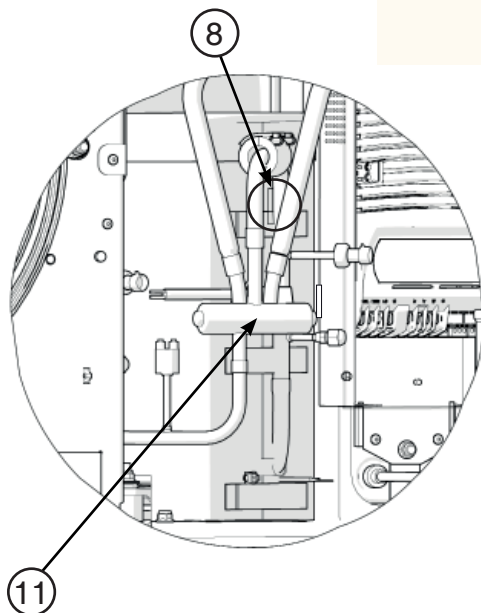
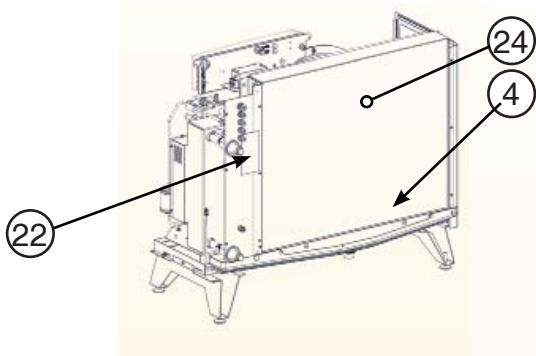
Výstupná teplota °C



1.4 Rozmiestnenie komponentov

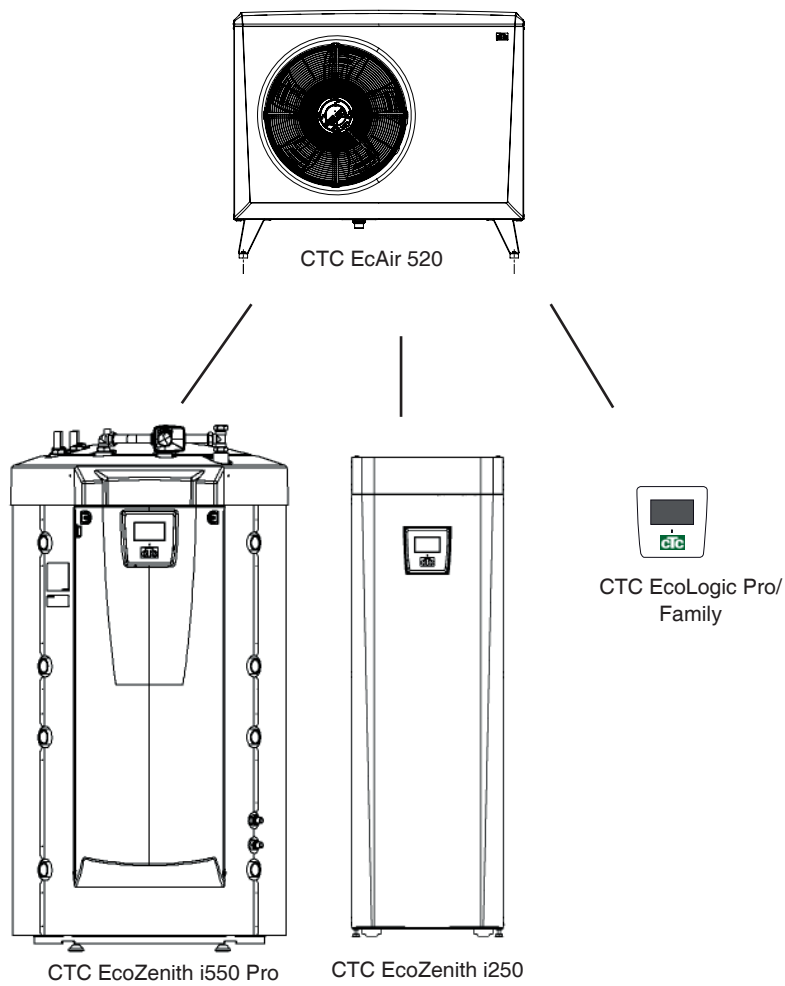
Rozmiestnenie komponentov pri CTC EcoAir 510M 230V 1f





- | | |
|---|---|
| <ol style="list-style-type: none"> 1. EMI filter 2. Ventilátor 3. Frekvenčný menič 4. Snímač odmrazovania vo výparníku 5. Typový štítok s výrobným číslom atď. 6. Kompresor 7. Spínač vysokého tlaku 8. Snímač sania kompresora 9. Snímač vysokého tlaku 10. 4cestný ventil 11. Filterdehydrátor 12. Snímač na vratné vetvy 13. Výmenník 14. Snímač nízkeho tlaku 15. Snímač na výstupe z TČ | <ol style="list-style-type: none"> 16. Vypúšťací ventil – voda 17. Expanzný ventil 18. Svorkovnica 19. Snímač prehriatých pár 20. Konektor pre komunikáciu 21. Snímač vonkajšej teploty 22. Výrobné číslo 23. Priechodky pre elektroinštaláciu a komunikačné káble 24. Výparník 25. Vykurovacia vetva Ø28 mm 26. Vratná vetva Ø28 mm |
|---|---|

2. Alternatívne zapojenie CTC EcoAir 510M



3. Inštalácia

Táto kapitola je určená pre každého, kto je zodpovedný za vykonanie jednej či viacerých inštalácií nutných k tomu, aby tepelné čerpadlo mohlo fungovať k plnej spokojnosti majiteľa.

Prejdite spoločne s budúcim užívateľom všetky funkcie a nastavenia a zodpovedzte mu všetky otázky. Pre Vás aj tepelné čerpadlo to môže byť len prínos, ak bude koncový užívateľ správne informovaný o prevádzke a údržbe.

Je nutné dodržať všetky platné predpisy.

3.1 Dôležité

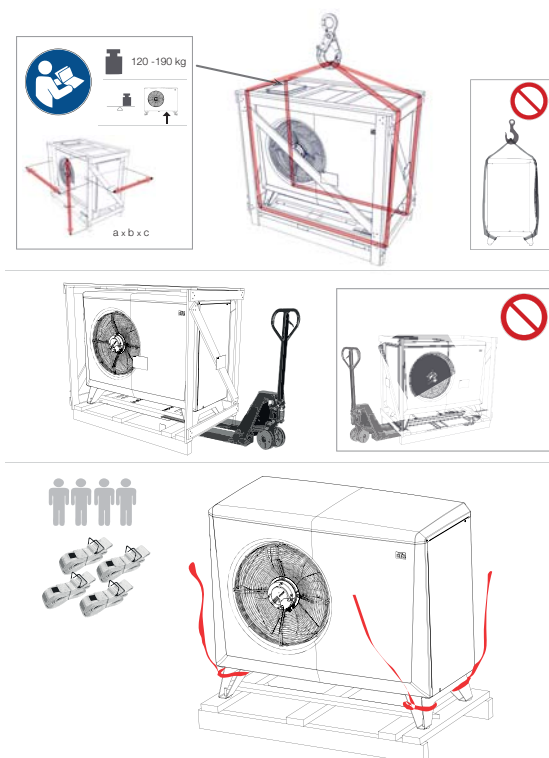
Riadte sa nasledujúcimi pokynmi, hlavne počas prevzatia výrobku a jeho inštalácii:

- EcoAir sa musí prepravovať a skladovať nastojato. Dopravte ho až na miesto inštalácie zabalené.
- Rozbaľte EcoAir najskôr vtedy, keď je dopravené vedľa miesta inštalácie. Skontrolujte, či nedošlo počas prepravy k poškodeniu. Prípadné poškodenie oznámte prepravcovi.
- Manipulujte s výrobkom ak možno vysokozdvížným vozíkom, alebo uviažte zdvíhacie popruhy okolo palety. Pozor! Je možné použiť iba ak tepelné čerpadlo ešte nebolo vybalené z pôvodného obalu.
- Odporúča sa zapojiť viacpólový alebo dvojpólový odpojovač napätia.
- Ak už v inštalácii existuje prúdový chránič, musí byť CTC EcoAir aj napriek tomu vybavený vlastným prúdovým chráničom s oneskorením.

! Tepelné čerpadlo nesmie byť napájané cez CTC EcoZenith i250. Odporúča sa zapojiť 4pólový odpojovač napätia. Ak už v inštalácii existuje prúdový chránič, musí byť CTC EcoAir aj napriek tomu vybavený vlastným prúdovým chráničom s oneskorením.

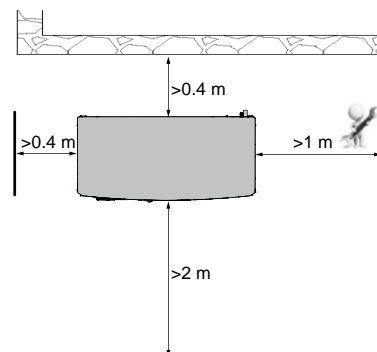
3.2 Rozsah dodávky

- 1x tepelné čerpadlo CTC EcoAir 510M
- 15m kábel LiYCY (TP), pripojený
- 2m napájací kábel, pripojený
- 1x obehové čerpadlo



3.3 Umiestnenie tepelného čerpadla

- CTC EcoAir 510M sa bežne umiestňuje k vonkajšej stene.
- Tepelné čerpadlo má z výroby namontovaný zberač kondenzátu, z ktorého sa voda odvádza do žľabu, odtokového kanálika či inej drenáže. Z tohto dôvodu je nutné vopred zvážiť umiestnenie tepelného čerpadla.
- Ak sa nepoužije rúrka na odvod kondenzátu, musí byť podklad taký, aby sa kondenzát aj roztopený sneh do neho mohli vsiaknuť. Vytvorte si pod tepelným čerpadlom „vsakovaciu jímku“ – odstráňte 70-100 cm zeminy a vyplňte miesto drveným kamenivom, aby sa voda mohla dobre vsiaknuť.
- Medzi tepelným čerpadlom a stenou by mal byť voľný priestor aspoň 400 mm, aby vzduch mohol voľne prúdiť cez výparník.
- Okolo tepelného čerpadla zachovajte aspoň 2 m voľný priestor bez kríkov
- Umiestnite tepelné čerpadlo tak, aby hluk z kompresora a ventilátora neobťažoval okolie.
- Neumiestňujte ho tesne pri okne od spálne, obytnej časti záhrady či plota.
- Až budete študovať údaje o hlučnosti v príslušnej kapitole, myslite na vzdialenosť od najbližších susedov.
- Nohy tepelného čerpadla musia stáť pevne na betónovom alebo podobnom podklade.
- Pomocou vodováhy jednotku vyrovnajte tak, aby bola umiestnená celkom vodorovne.
- Vďaka konštrukcii stojanu a hmotnosti tepelného čerpadla nie je nutné ho pripieňovať k podložke ani k stene.
- Neodporúča sa umiestniť tepelné čerpadlo pod prístrešok, ani do kôlne či na zastrešené parkovacie miesto, pretože vzduch by mal tepelným čerpadlom pretekať celkom voľne a vystupujúci vzduch by sa nemal znova zozadu nasávať. To by totiž mohlo spôsobiť extrémne namrzanie výparníka.
- Ak je tepelné čerpadlo umiestnené v exponovanej polohe za extrémne drsných poveternostných podmienok, potom je primeraný prístrešok oprávnený.



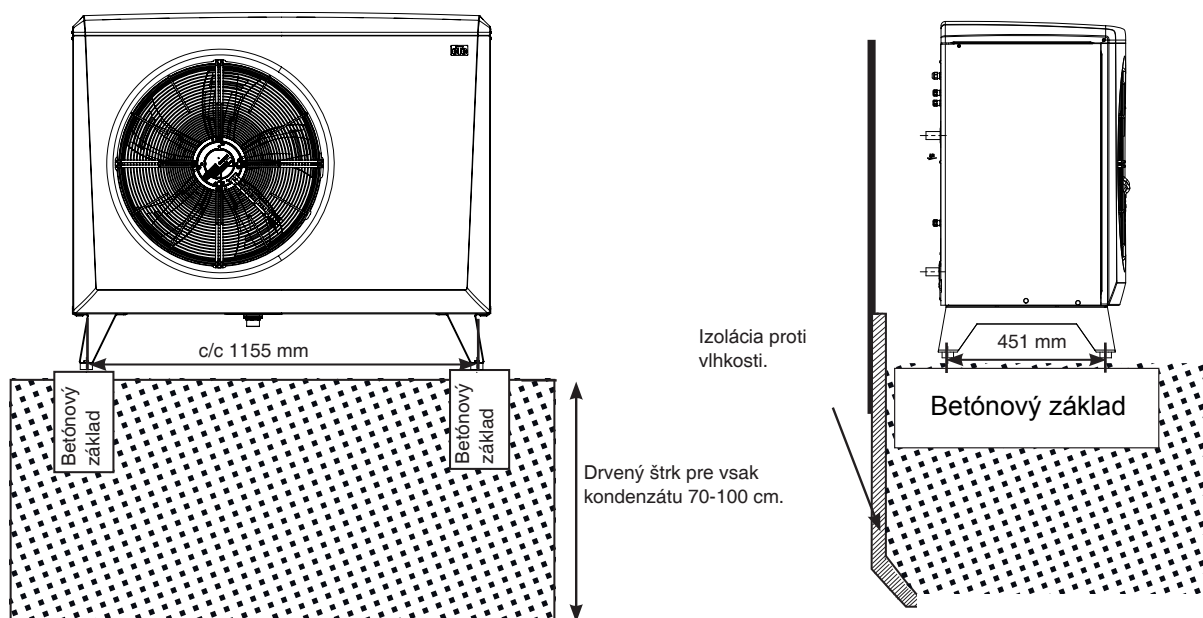
Odporúčaný voľný priestor okolo tepelného čerpadla

! Tieto pokyny je nutné dodržať, aby Vám Vaše tepelné čerpadlo CTC EcoAir 510M poskytlo čo najlepšie služby.

3.4 Príprava a odvodnenie

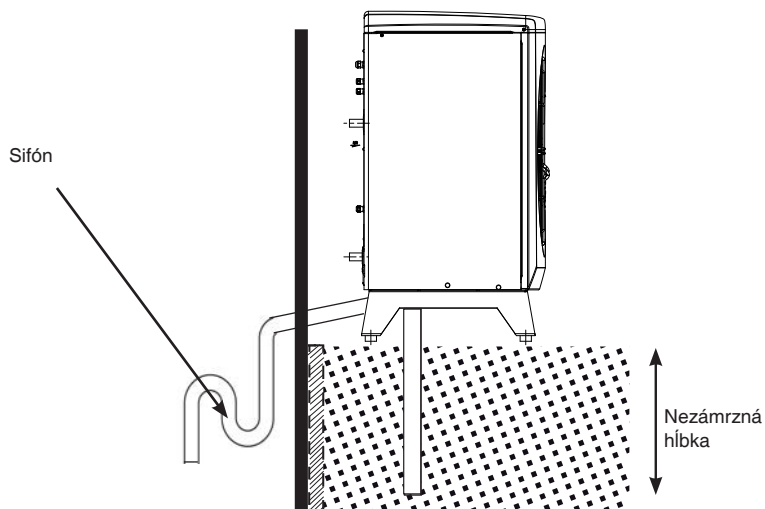
Tepelné čerpadlo by sa malo umiestniť tak, aby nedošlo k poškodeniu domu a skondenzovaná voda sa mohla jednoducho vsiaknuť do zeme. Podklad by mali tvoriť betónové bloky, uložené na vrstve drveného kameniva alebo štrku.

- Pod tepelným čerpadlom vytvorte „ohrádku“. Nezabudnite, že za deň prevádzky môže podľa podmienok vzniknúť až 70 litrov skondenzovanej vody.
- Vykopajte jamu hlbokú 70-100 cm.
- Bok jamy smerom k domu vyložte nopovou fóliou alebo podobnou bariérou proti vlhkosti.
- Jamu vyplňte drveným kamenivom a na neho umiestnite betónové bloky.
- Poznačte si vzdialenosť medzi bloky c/c (1155 mm), ktorá zodpovedá rozostupu stredov nôh tepelného čerpadla.
- Pomocou vodováhy zaistíte, aby betónové bloky boli umiestnené vodorovne.
- Okolo blokov dosypte štrk, aby bolo odvodnenie dôkladné.



3.5 Kondenzát

- Zberač kondenzátu je už namontovaný na tepelnom čerpadle a používa sa k zachyteniu a zvedenie väčšiny skondenzovanej vody. Zberač sa dá pripojiť k vhodnému zvodu. Pripojovací priemer: 42 mm.
- Ako prevenciu zamrznutia vody v odvodnej rúrke sa odporúča inštalácia vykurovacieho kábla. Vykurovací kábel sa pripojí do svorkovnice tepelného čerpadla (musí vykonať oprávnený elektrikár podľa platných predpisov).
- Ak má dom pivnicu, môže sa viesť odvod kondenzátu dovnútra do odtoku („gule“) (musí sa vykonať podľa platných predpisov). Rúrku je potrebné viesť so sklonom do domu a s prestupom nad úrovň terénu (aby sa do pivnice nedostala voda). Prestupy stenou sa musia dobre utesniť a zaizolovať. Na vnútornej strane musí byť na rúrke sifón, aby sa do nej nedostal vzduch.
- Rúrku s kondenzátom je možné viesť priamo do zeme do nezámrznej hĺbky a priestor okolo vyústenia rúrky vyštrkovať pre dobrý vsak kondenzátu
- Rúrku s kondenzátom je taktiež možné pripojiť do odvodnenia domu, napr. do okapu. Tu sa musí do rúrok s rizikom zamrznutia vložiť vykurovací kábel.



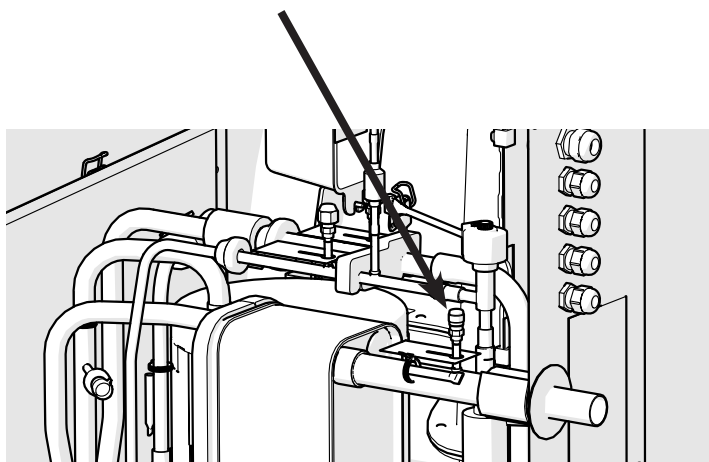
4. Montáž rúrok

Inštalácia sa musí vykonať v súlade s platnými predpismi. K tepelnému čerpadlu musí byť pripojená expanzná nádoba, a to v otvorenom aj uzatvorenom systéme. Nezabudnite vykurovaciu sústavu pred napúšťaním dôkladne vypláchnuť.

! Pred napúšťaním vykurovaciu sústavu najskôr vypláchnite.

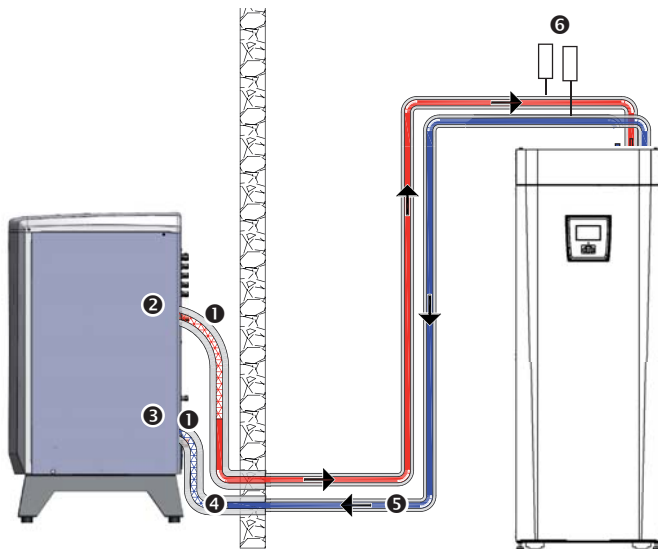
4.1 Pripojenie rúrok

- K tepelnému čerpadlu sa pripájajú medené rúrky s minimálnym priemerom 22 mm.
- Medzi tepelným čerpadlom a akumulacnou nádržou vedte rúrky tak, aby vedenie nemalo najvyšší bod. Ak sa to nedá dosiahnuť, namontujte do najvyššieho miesta automatický odvzdušňovací ventil.
- Na pripojenie priamo pri tepelnom čerpadle by sa mali použiť ohybné hadice. Vonkajšia hadica by mala mať dôkladnú izoláciu odolnú voči vplyvom počasia.
- Pripojenie tepelného čerpadla by sa malo vykonať opletenou difúzne tesnou hadicou na horúcu vodu s min. priemerom, 1". Minimálna dĺžka hadice je 600 mm, aby sa zabránilo prenosu hluku od tepelného čerpadla do domu a aby hadica absorbovala jeho možné pohyby.
- Rúrky inštalované vonku je nutné vybaviť tepelnou izoláciou s hrúbkou steny aspoň 19 mm , odolnou voči vode. Skontrolujte, že je izolácia všade dobre utesnená a spoje sú buď dôkladne prelepené lepenkou, alebo zlepené lepidlom.
- Vnútorne rúrky by mali byť izolované až k akumulacnej nádrži, izoláciu s hrúbkou aspoň 13 mm , aby tepelné čerpadlo mohlo dodávať do akumulacnej nádrže čo najvyššiu teplotu bez strát.
- Tepelné čerpadlo je možné odvzdušniť pomocou odvzdušňovacieho ventilu vo vnútri jednotky na výstupe z kondenzátora. **POZOR!** Odvzdušňujte iba na tomto ventilu. Ostatné patrí k chladiacemu systému! V prípade ich otvorenia môže unikať chladivo!



4.2 Príklad pripojenia k CTC EcoZenith i250 L

CTC EcoZenith má v pravom zadnom rohu pripravené rúrky pre pripojenie tepelného čerpadla. Spodné pripojovacie miesto tepelného čerpadla sa prepojí s pravou rúrkou pri pohľadu spredu, takže voda prúdi smerom do tepelného čerpadla. Horné pripojovacie miesto tepelného čerpadla sa potom teda prepojí s ľavou rúrkou.



1. Opletená difúzne tesná hadica na horúcu vodu s min. priemerom 1". Dĺžka hadice 600 mm od tepelného čerpadla.
2. Výstup ohriatej vody z tepelného čerpadla, pripojenie Ø 28 mm na kondenzátore.
3. Vratná vetva, vstupujúca (studená) voda, pripojenie Ø 28 mm na kondenzátore.
4. Medená rúrka s min. priemerom 22 mm s izoláciou 13 mm.
5. Vnútorne prepojavacie rúrky s izoláciou 9 mm.
6. Odvzdušňovací ventil.

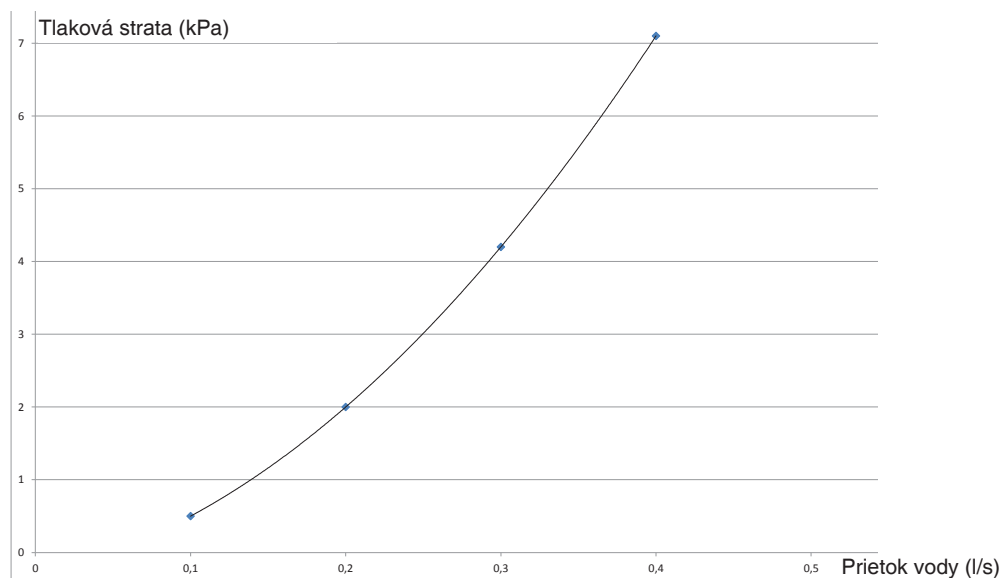
4.3 Obehové čerpadlo – teplotonosná kvapalina

Obehové čerpadlo odovzdáva teplo z EcoAiru do CTC EcoZenithu alebo akumuláčnej nádrže. Ak je vonkajšia teplota pod $+2\text{ }^{\circ}\text{C}$, toto čerpadlo beží nepretržite, aby nedošlo k zamrznutiu kondenzátora tepelného čerpadla.

Ak je tepelné čerpadlo nainštalované v mieste, kde môže dôjsť k výpadku elektriny, je vhodné vybaviť ho záložným zdrojom elektriny k napájaniu obehového čerpadla, alebo nainštalovať mechanickú ochranu proti mrazu.

Jednotka určená k riadeniu tepelného čerpadla monitoruje jeho prevádzku a zaisťuje, že pracuje v prevádzkových hodnotách.

4.4 Graf tlakovej straty pre CTC EcoAir 510M 230V 1f



5. Elektrická inštalácia

5.1 Všeobecne

Montáž a zapojenie tepelného čerpadla musí vykonať oprávnená osoba. Zapojenie elektrickej inštalácie musí zodpovedať platným predpisom. Pred otvorením predného panelu alebo sprístupnením súčiastok pod prúdom sa musí tepelné čerpadlo bezpodmienečne odpojiť od zdroja napájania.

Viacpólový alebo dvojpólový bezpečnostný vypínač

Pred tepelné čerpadlo musí byť priradený viacpólový alebo dvojpólový bezpečnostný vypínač podľa kategórie prepätia III, ktorý zaistí odpojenie od všetkých zdrojov elektriny.

Ak už v inštalácii existuje prúdový chránič, musí byť CTC EcoAir aj napriek tomu vybavený vlastným prúdovým chráničom s oneskorením.

5.1.1 Elektrické zapojenie 230 V 1f

Tepelné čerpadlo CTC EcoAir 510M sa musí pripojiť k napätiu 230V 1N~ 50 Hz a ochrannému vodiču.

2m napájací kábel je k výrobku už pripojený

5.1.2 Zapojenie komunikačného kábla

Použitý komunikačný kábel je typu LiYCY (TP), čo je štvoržilový tienený kábel, ktorého vodiče, cez ktoré prebieha komunikácia, sú typu krútenej dvojlinky.

Pri pripájaní CTC EcoAir 510M k CTC EcoZenith i250 alebo IR pripojte komunikačný kábel LiYCY (TP) priamo k výrobku.

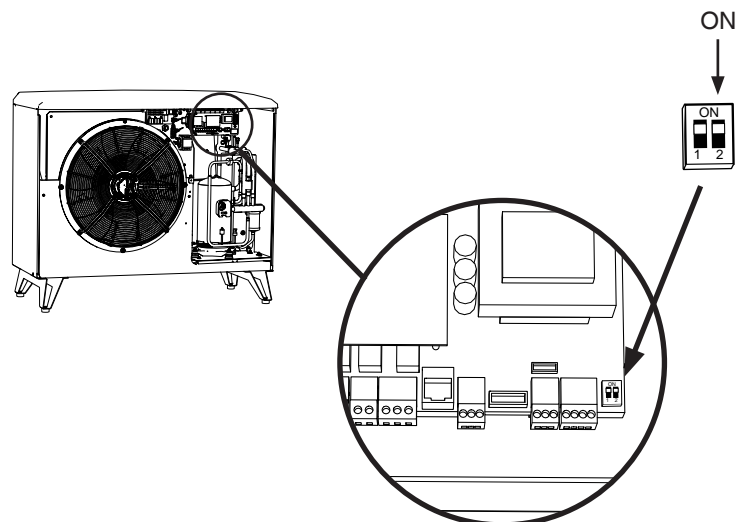
5.1.3 Vykurovacie teleso kompresora

Ohrevné teleso kompresora sa automaticky spustí, ak je kompresor studený.

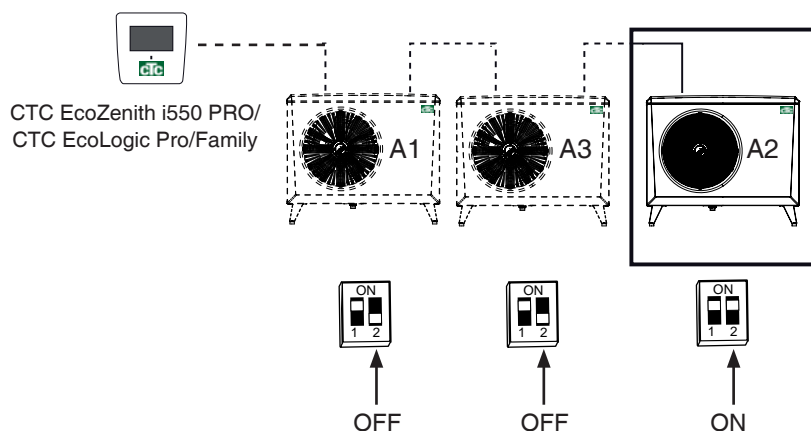
Ohrevné teleso kompresora je zapojené už z výroby.

5.1.4 Zapojenie jedného tepelného čerpadla

Keď sa inštaluje jedno tepelné čerpadlo, DIP prepínač 2 by mal byť v polohe ON (továrnske nastavenie).



5.1.5 Zapojenie tepelných čerpadiel do kaskády

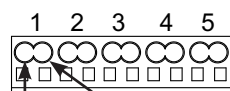


! Keď sa tepelné čerpadlá zapájajú do kaskády, musí sa posledné tepelné čerpadlo ukončiť..

Prepojenie komunikácie kaskády tepelných čerpadiel (šedý konektor)

Použitý komunikačný kábel je typu LiYCY (TP). V šedom konektore sú tepelné čerpadlá prepojené sériovo.

1. Pripojte ďalšie tepelné čerpadlo v rade do šedého konektora.

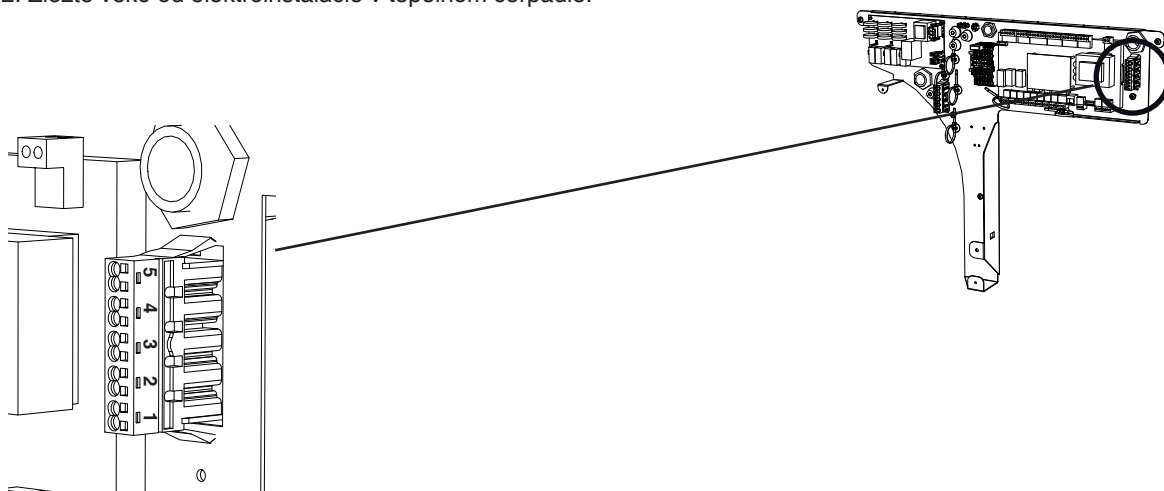


1. hnedá
2. biela
3. zelená
4. tienenie
- 5.

Poznámka: Žltý kábel nie je použitý.

Existujúci kábel Pripojenie ďalšieho TČ v rade tu.

2. Zložte veko od elektroinštalácie v tepelnom čerpadle.



3. Presuňte kábel PE z pozície 4 na pozíciu 5 pri všetkých tepelných čerpadlách v kaskáde s výnimkou posledného v rade.

5.2 Kontrola zapojenia

5.2.1 Varianta zapojenia s jedným tepelným čerpadlom

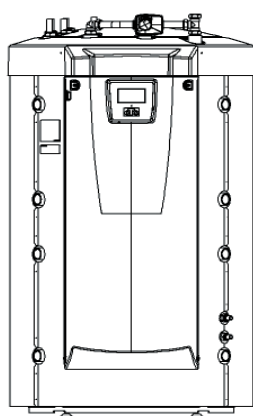
CTC EcoZenith i250/ IR série CTC

Pri pripájaní CTC EcoAir 510M k CTC EcoZenith i250 alebo IR série CTC pripojte komunikačný kábel LiYCY (TP) priamo k výrobku

5.2.2 Varianta zapojenia s niekoľkými tepelnými čerpadlami

IR

IR série CTC môže riadiť niekoľko tepelných čerpadiel.

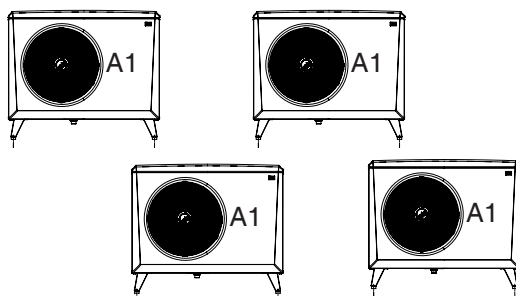


CTC EcoZenith i550 Pro



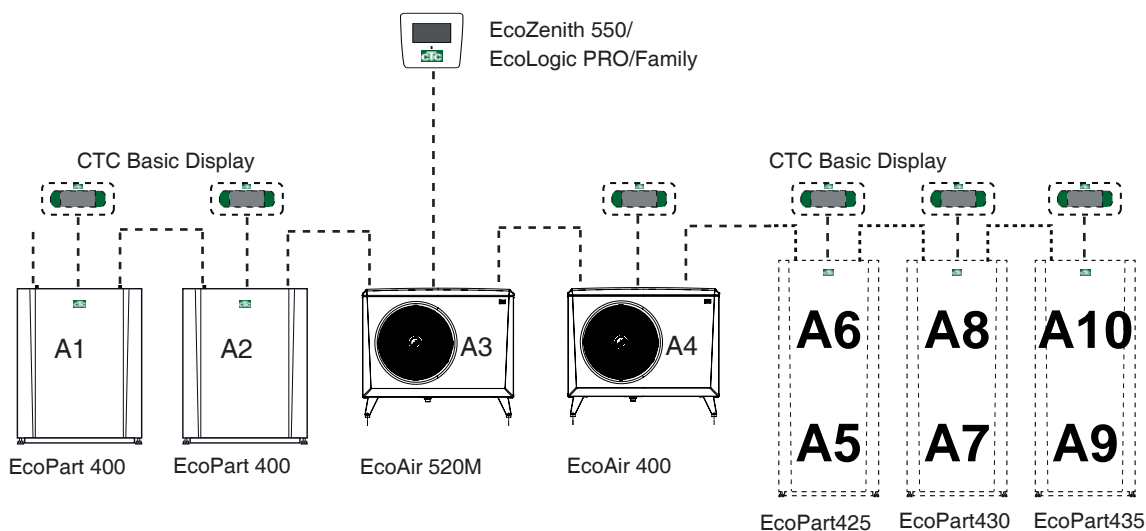
CTC EcoLogic Pro/
Family

Všetky tepelné čerpadlá sa dodávajú ako A1.



5.2.3 Príklad číslovania

Tepelné čerpadlá musia mať pridelené čísla, aby ich regulátor dokázal jednotlivo riadiť.



Obrázok predstavuje príklad s 10 tepelnými čerpadlami, číslovanými od A1 do A10.

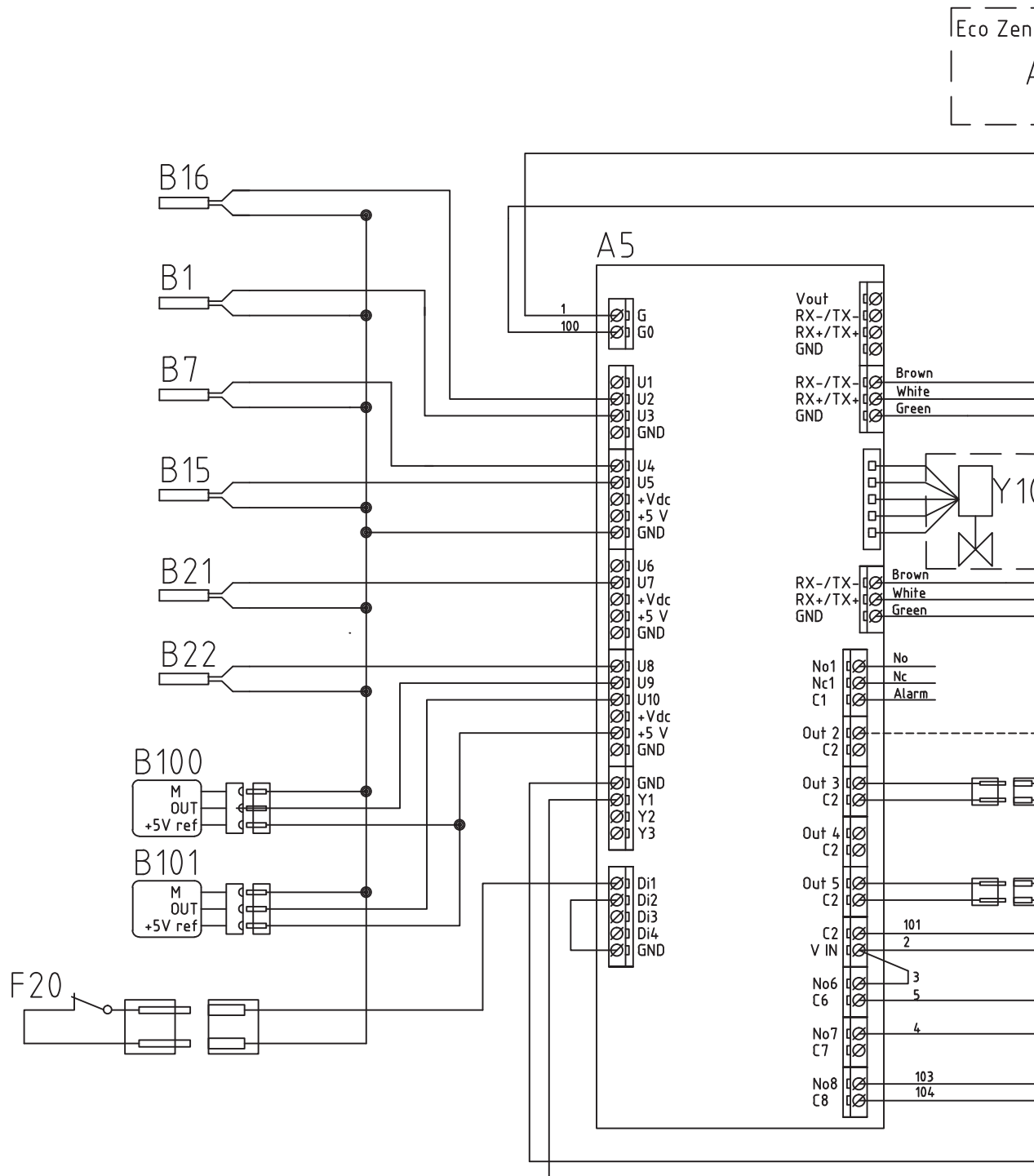
5.2.4 Zadanie počtu tepelných čerpadiel

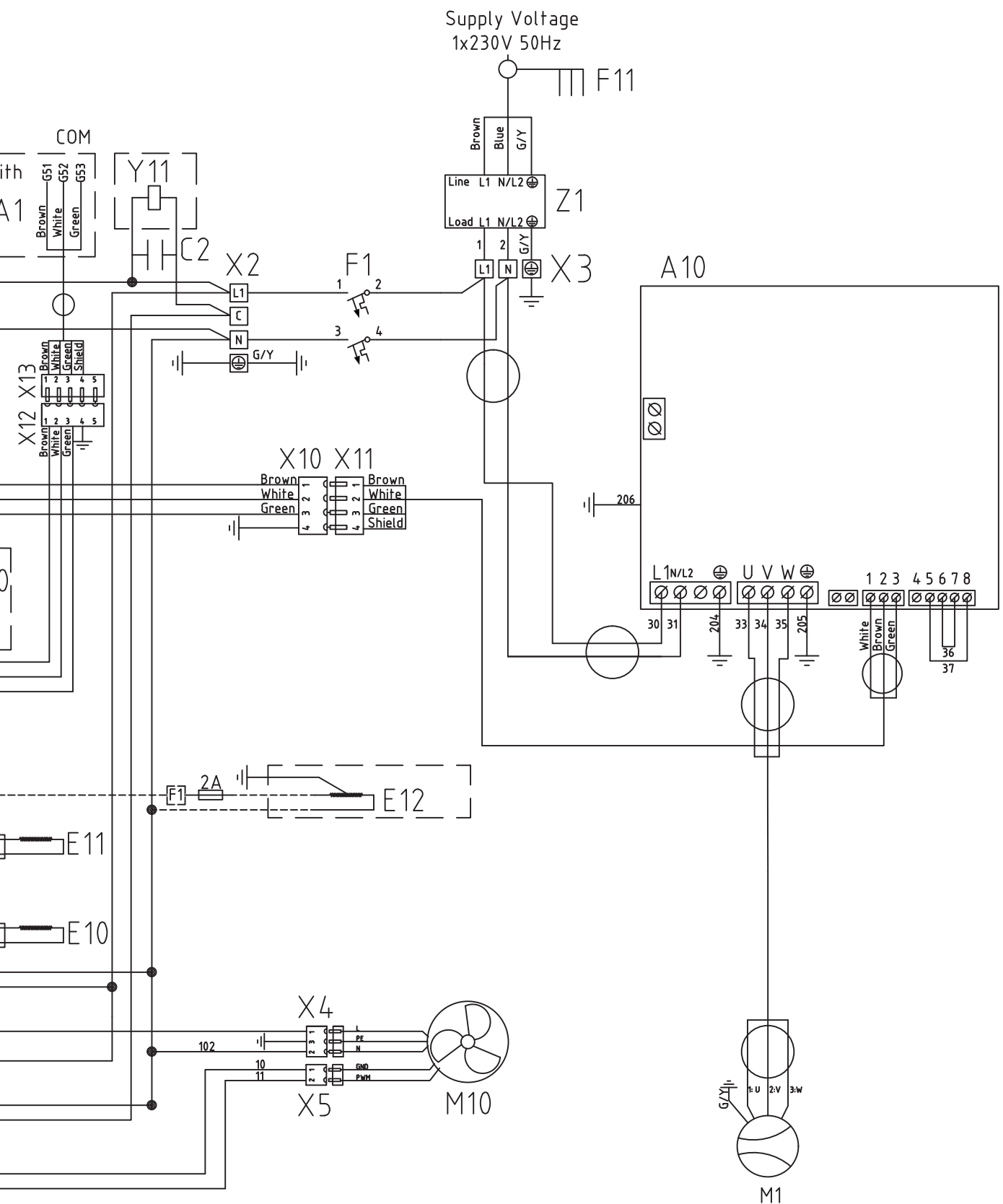
Počet definovaných tepelných čerpadiel
Riadiaca jednotka je z továrne nastavená na 1 tepelné čerpadlo.



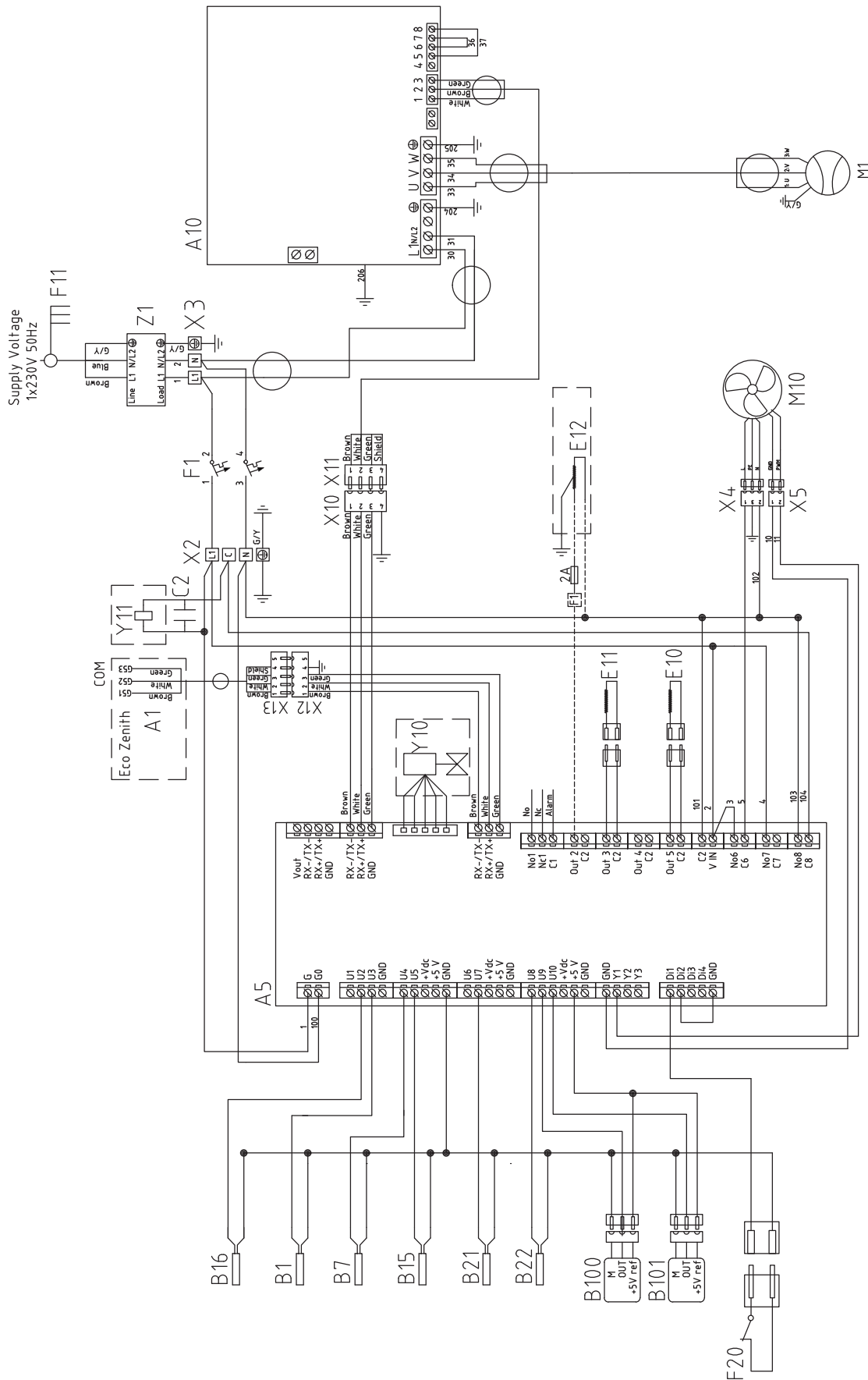
Príklad systému s 2 tepelnými čerpadlami.
(CTC EcoLogic PRO)

5.3 Schéma zapojenia (A3)





5.4 Schéma zapojenia (A4)



5.5 Zoznam dielov

A1	riadiaca doska displeja (CTC EcoZenith)	
A5	riadiaca doska tepelného čerpadla	
A10	frekvenčný menič	
B1	snímač na výstupe z TČ	NTC22
B7	snímač vratnej vetvy	NTC22
B15	snímač vonkajšej teploty	NTC22
B16	snímač odmrazovania	NTC22
B21	snímač prehriatých pár	
B22	snímač sania kompresora	NTC015
B100	snímač vysokého tlaku	
B101	snímač nízkeho tlaku	
C2	kondenzátor	
E10	ohrevné teleso kompresora	
E11	ohrev zberača kondenzátu	
E12	vykurovací kábel (voliteľné prísl.)	
F1	poistka (voliteľné prísl.)	
F11	Viacpólový alebo dvojpólový vypínač	
F20	vysokotlakový presostat	
M1	kompresor	
M10	ventilátor	
XM1	Konektor napájania samec	
XM2	Konektor napájania samička	
XC1	Konektor kompresora samec	
XC2	Konektor kompresora samička	
Y10	Expanzný ventil	
Y11	Solenoid	
Z1	filter EMC	

6. Prvé spustenie

1. Skontrolujte, že tepelné čerpadlo, akumulčná nádrž aj systém sú naplnené vodou a odvzdušnené.
2. Skontrolujte tesnosť spojov.
3. Skontrolujte, že snímače aj obehové čerpadlo sú pripojené k zdroju napätia.
4. Hlavným vypínačom tepelné čerpadlo zapnete.

Keď sa systém ohreje, skontrolujte, že spoje správne tesnia, systém je odvzdušnený, dodáva teplo a z ventilov tečie teplá voda.

7. Prevádzka a údržba

Keď Vám montážna firma nainštaluje nové tepelné čerpadlo, mali by ste spoločne skontrolovať, že je celý systém v dokonalom technickom stave. Nechajte si ukázať, kde je prevádzkový vypínač, ovládacie prvky a poistky, aby ste vedeli, ako systém funguje a ako sa má udržiavať. Odvzdušnite radiátory (podľa typu systému) po asi 3 dňoch prevádzky a podľa potreby doplňte vykurovací systém na predpísaný tlak vykurovacej vody.

Odmrazovanie

CTC EcoAir 510M je vybavené odmrávaním prehriatými parami. Tepelné čerpadlo nepretržite sleduje, či je potreba odmrážiť, a ak zistí, že áno, spustí odmrávanie. Ventilátor sa zastaví, štvorcestrný ventil zmení smer prúdenia a prehriate pary teraz prúdia do výparníka. Ozýva sa syčanie, ako z výparníka odteká voda. Vody môže byť veľké množstvo. Akonáhle sa tepelné čerpadlo odmráží, ventilátor sa opäť spustí, prehriate pary prúdia opäť do kondenzátora a tepelné čerpadlo sa vráti k normálnej prevádzke.

Modulačný kompresor

Výkon tepelného čerpadla mení pomocou modulácie podľa aktuálnej potreby energie. Kompresor beží nepretržite na potrebný výkon, čo minimalizuje počet štartov a vypnutie. Regulácia pomocou modulácie zaisťuje optimálnu účinnosť.

Ventilátor

Ventilátor sa spúšťa 15 s pred kondenzátorom a beží, kým beží kompresor. Počas odmráovania sa ventilátor zastaví a opäť sa rozbehne, keď je odmráovanie hotové. Ventilátor má riadené otáčky, ktoré sa riadia podľa aktuálnej potreby energie..

Údržba

Pri tepelnom čerpadle EcoAir 510M prúdi výparníkom veľké množstvo vzduchu. Môžu na ňom uviaznuť listy a drobné úlomky kríkov a pod., čo obmedzí prietok vzduchu. Aspoň raz ročne je vhodné skontrolovať výparník a odstrániť nečistoty, ktoré obmedzujú prietok vzduchu. Výparník a jeho vonkajší kryt je vhodné otrieť vlhkou handrou alebo jemnou kefkou. Žiadna ďalšia pravidelná údržba alebo kontrola nie je potrebná.

Pravidelná údržba

Po 3 týždňoch prevádzky a potom počas prvého roka každé 3 mesiace.

V ďalších rokoch prevádzky raz za rok:

- skontrolujte tesnosť celej sústavy
- skontrolujte, že tepelné čerpadlo ani vykurovacia sústava nie sú zavzdušnené; v prípade potreby odvzdušnite
- skontrolujte, že je výparník čistý
- nie je nutná každoročná kontrola úniku chladiva

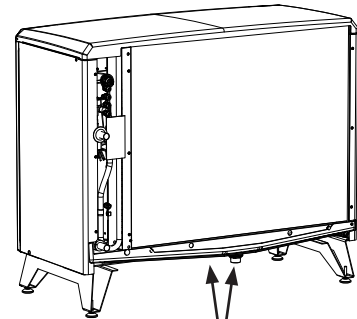
Vypnutie tepelného čerpadla

Tepelné čerpadlo sa vypína prevádzkovým vypínačom. Ak hrozí zamrznutie vody, je nutné ju všetku z tepelného čerpadla vypustiť!

Zberač kondenzátu

V zberači kondenzátu sa zhromažďuje voda, ktorá skondenzuje na výparníku tepelného čerpadla pri jeho prevádzke a odmrázení. Zberač je vybavený elektrickým vykurovacím káblom, ktorý ho chráni proti namŕzaniu za mrazivého počasia. Zberač kondenzátu je umiestnený zozadu pod tepelným čerpadlom. Kvôli kontrole a čisteniu je ho možné jednoducho vybrať zdvihnutím rukoväte a vyťažením.

K tepelnému čerpadlu je možné pripojiť vykurovací kábel, ktorý ohrieva zvod kondenzátu.



zberač kondenzátu a odtok

8. Hľadanie porúch / vhodné opatrenia

Tepelné čerpadlo EcoAir je konštruované tak, aby užívateľovi poskytlo spoľahlivú prevádzku, vysoký komfort a dlhú životnosť. Nižšie sú uvedené tipy a rady, ktoré môžu byť užitočné v prípade poruchy.

Ak dôjde k poruche, mali by ste vždy kontaktovať montážnu firmu, ktorá Vašu jednotku inštalovala. Ak dodávateľ usúdi, že porucha je spôsobená chybou materiálu alebo konštrukčnou chybou, montážna firma nás bude kontaktovať a poruchu opraví. Vždy nahláste výrobné číslo EcoAir.

Zavzdušnenie

Ak je z tepelného čerpadla počuť škripavý zvuk, skontrolujte, či je dokonale odvzdušnené. Ak je to nutné, doplňte systém na prevádzkový tlak. Ak sa problém opakuje, zavolajte technika, aby zistil príčinu.

Chybové hlásenie

Všetky chybové hlásenia a informačné texty od CTC EcoAir 510M sa zobrazujú na regulátore, ktorý tepelné čerpadlo riadi; preto je potrebné nahliadnuť do návodu k takému regulátoru.

Cirkulácia a odmrazovanie

Ak sa cirkulácia medzi vnútornou a vonkajšou jednotkou spomalí, alebo úplne zastaví, zopne spínač vysokého tlaku. Možné príčiny sú:

- chybné/poddimenzované obehové čerpadlo
- zavzdušnené rúrky
- Condenser reset
- iné prekážky v prúde vody

Počas odmrazovania sa ventilátor zastaví, ale kompresor je v prevádzke a roztopený sneh a ľad tečie do zberača kondenzátu pod tepelným čerpadlom. Akonáhle sa odmrazovanie zastaví, ventilátor sa znova spustí a nakrátko vznikne mrak z výparov, tvorený vlhkým vzduchom, ktorý kondenzuje v studenom vonkajšom vzduchu. To je naprosto normálne a po niekoľkých v sekundách sa rozpustí. Ak tepelné čerpadlo dodáva málo tepla, skontrolujte, či sa nevytvoril ľad v nezvyklých miestach. Možnou príčinou môže byť:

- chybná odmrazovacia automatika
- nedostatok chladiva (únik)
- extrémne poveternostné podmienky.



Enertech Group



ES Vyhlásenie o zhode

Enertech AB
Box 313
S-341 26 LJUNGBY
Švédsko

vyhlasuje na svoju výlučnú zodpovednosť, že výrobok:

Tepelné čerpadlo CTC EcoAir 510M 230V 1f

ku ktorému je toto vyhlásenie priložené, je v súlade s požiadavkami nasledujúcich európskych Smerníc:

Smernica 97/23/ES - Tlakové zariadenia, modul A (PED)

Smernica 2004/108/ES - Elektromagnetická kompatibilita (EMC)

Smernica 2006/95/ES - Elektrické zariadenia nízkeho napätia (LVD)

Smernica 2009/125/ES o Ecodesignu

(regulations (EU) 811/2013, 812/2013, 813/2013, 814/2013 where applicable)

Zhoda bola posudzovaná podľa nasledujúcich noriem EN:

EN60335-1: 2002, A1:2005, A2:2006, A11:2004,
A12:2006, A13:2009, A14:2010, A15:2011.

EN60335-2-40:2003, A2:2009, A11:2004, A12:2005,
A13:2012

EN62233:2008

EN55014-1:2007, A1:2009, A2:2011

EN55014-2:1997, A1:2001, A2:2008

EN61000-3-12:2011,

EN61000-3-11:2000

EN61000-4-2, -3, -4, -5, -6, -11

Informácie o hodnotách podľa predpisu Ecodesign je možné stiahnuť z <http://www.regulus.cz/cz/energeticke-stitkovani>.

Joachim Carlsson

Technical Manager



REGULUS-TECHNIK, s.r.o.

Strojnícka 7G/14147

080 01 Prešov

<http://www.regulus.sk>

E-mail: obchod@regulus.sk