



CSE TVMIX ZV G70 3/4M

Návod na inštaláciu a použitie
ČERPADLOVÁ SKUPINA CSE TVMIX ZV G70 3/4M SK
s termostatickým zmiešavacím ventilom

CSE TVMIX ZV G70 3/4M

ÚVOD

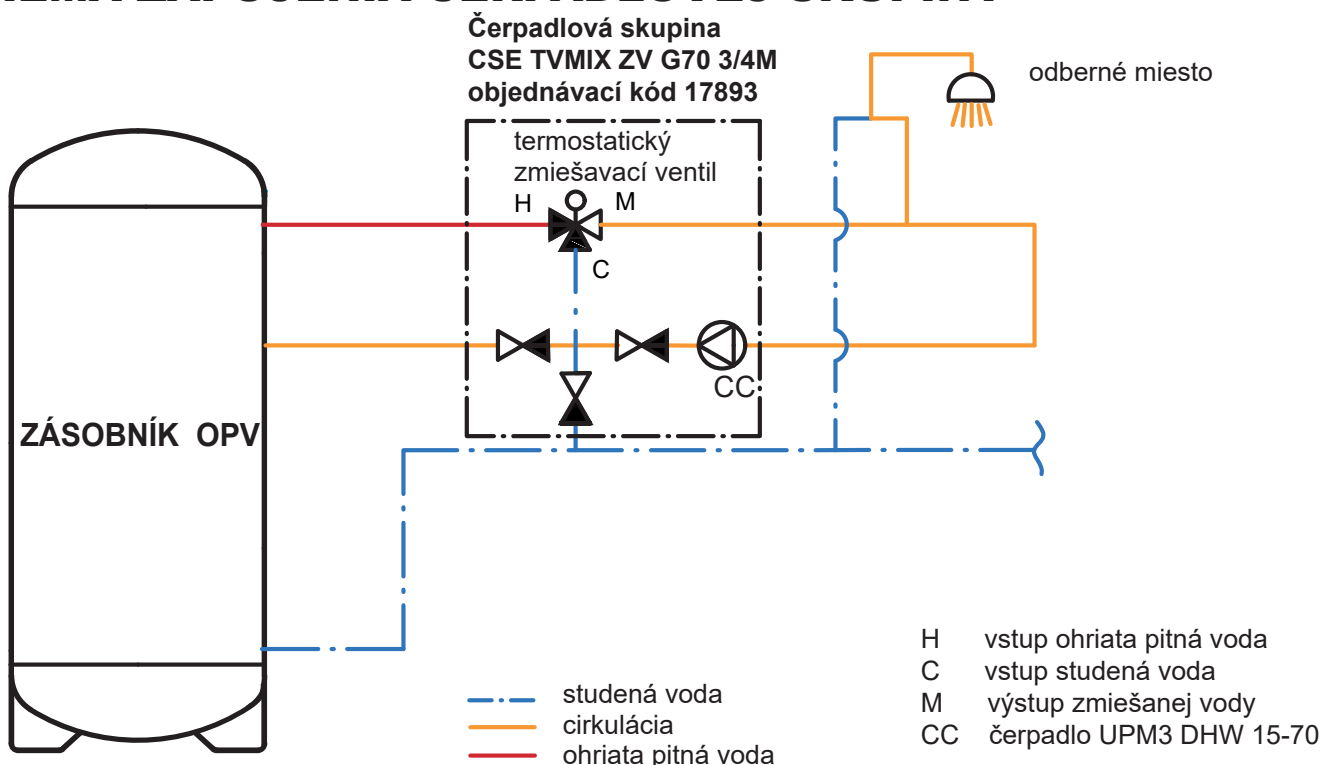
Čerpadlová skupina CSE TVMIX ZV G70 3/4M je určená k montáži do systémov prípravy ohriatej pitnej vody s cirkuláciou. Jej súčasťou je termostatický zmiešavací ventil typu Tvmix, ktorý zaisťuje zmiešavanie studenej vody s ohriatou pitnou vodou tak, aby voda na výstupe dosiahla vopred nastavené požadované teploty. Spätné ventily zabraňujú spätnému toku vody do rozvodov cirkulácie a studenej vody.

POPIS A PARAMETRE ČERPADLOVEJ SKUPINY

Základná charakteristika	
Použitie	v systémoch prípravy ohriatej pitnej vody s cirkuláciou
Popis	skladá sa z čerpadla UPM3 DHW 15-70; termostatického zmiešavacieho ventilu typu Tvmix; telá sady pre pripojenie cirkulácie; troch spätných ventilov; prepojovacieho šrúbenia, teplomera a izolácie
Pracovná kvapalina	voda, pitná voda
Inštalácia	podľa schémy zapojenia pozri nižšie; nutné dodržať smer prúdenia vyznačený šípkami na tele, min. vzdialenosť osi potrubia od steny 100 mm
Objednávací kód	17893

Parametre čerpadlovej skupiny CSE TVMIX ZV G70 3/4M	
Pracovná teplota kvapaliny	5 - 95 °C
Max. pracovný tlak	10 bar
Min. pracovný tlak	0,5 bar
Pracovná teplota okolia	5 - 40 °C
Max. relatívna vlhkosť	80 % bez kondenzácie
Napájanie	230 V, 50 HZ
Materiál izolácie	EPP RG 60 g/l
Celkové rozmery (d x š x v)	320 x 210 x 170 mm
Celková hmotnosť	3 kg
Pripojenie	5 x G 3/4"M

SCHÉMA ZAPOJENIA ČERPADLOVEJ SKUPINY



KOMPONENTY ČERPADLOVEJ SKUPINY

ČERPADLO UPM3 DHW 15-70

Elektrické parametre

Napájanie	230 V, 50 Hz
Príkonnosť (min./max.)	2 / 52 W
Prúd (min./max.)	0,04 / 0,52 A
Max. otáčky	5766 ot/min
Vážený priemer výkonu	≤ 23 W
Index energetickej účinnosti	≤ 0,20 podľa EN 16 297/3
Elektrické krytie	IP44
Ochrana motora	nie je potrebná

Prevádzkové parametre

Pracovná teplota kvapaliny	5 - 95 °C
Max. statický tlak	10 bar

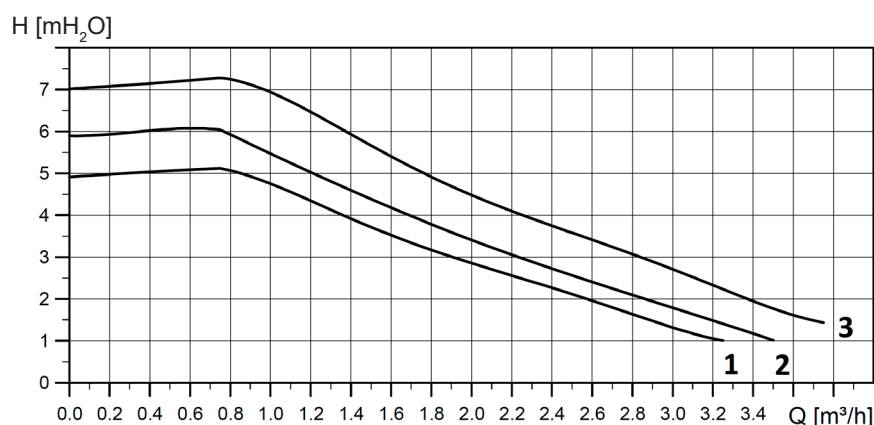
OVLÁDANIE ČERPADLA

Obehové čerpadlo môže byť riadené bez signálu PWM voľbou výkonovej krivky čerpadla alebo pomocou externého ovládacieho signálu PWM (profilom pre použitie vo vykurovacích sústavách). Kábel s konektorom pre ovládanie čerpadla pomocou PWM nie je súčasťou dodávky. Je možné ho dokúpiť ako voliteľné príslušenstvo (kod 16792), dĺžka kábla 2 m.

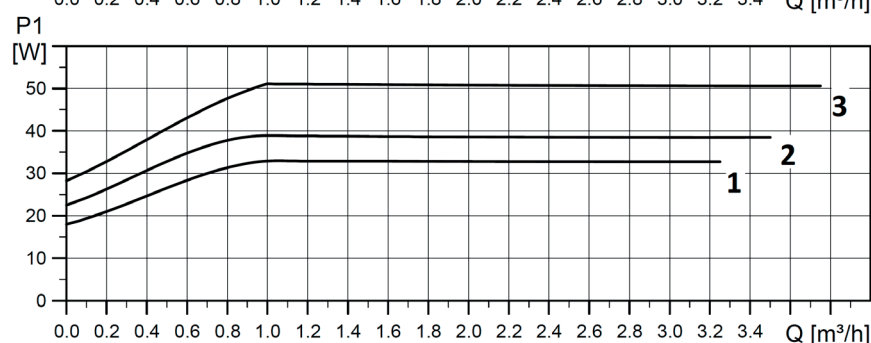
Je možné definovať maximálnu krivku prevádzkového rozsahu čerpadla.

- ▶ bez signálu PWM beží čerpadlo na maximálne otáčky podľa zvolenej krivky
- ▶ so signálom PWM sa otáčky čerpadla menia podľa hodnoty signálu až do maxima zvolenej krivky

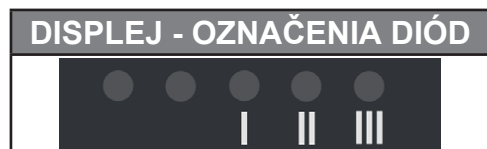
VÝKONOVÉ KRIVKY



Krivka	Max. H (horný graf)	Max. P_1 (dolný graf)
1	5 mH_2O	33 W
2	6 mH_2O	39 W
3	7 mH_2O	52 W



Zobrazenie nastavenia výkonu



Pre prehľadnosť je očíslovanie diód ďalej vynechané.

DISPLEJ	VÝKONOVÁ KRIVKA	STAV	Max. H (horný graf)
	1	MALÝ VÝKON	5 m
	2	STREDNÝ VÝKON	6 m
	3	VEĽKÝ VÝKON	7 m

POZOR: Diódy môžu byť zrkadlovo prevrátené, záleží na konkrétnom type čerpadla.

FREKVENCIA BLIKANIA ZELENEJ DIÓDY	PRÍJEM SIGNÁLU PWM
1 záblesk za sekundu	NIE
12 zábleskov za sekundu	ÁNO

Po zapnutí čerpadlo beží na továrenské nastavenie alebo na posledné nastavenie. Displej zobrazuje okamžitý výkon čerpadla.

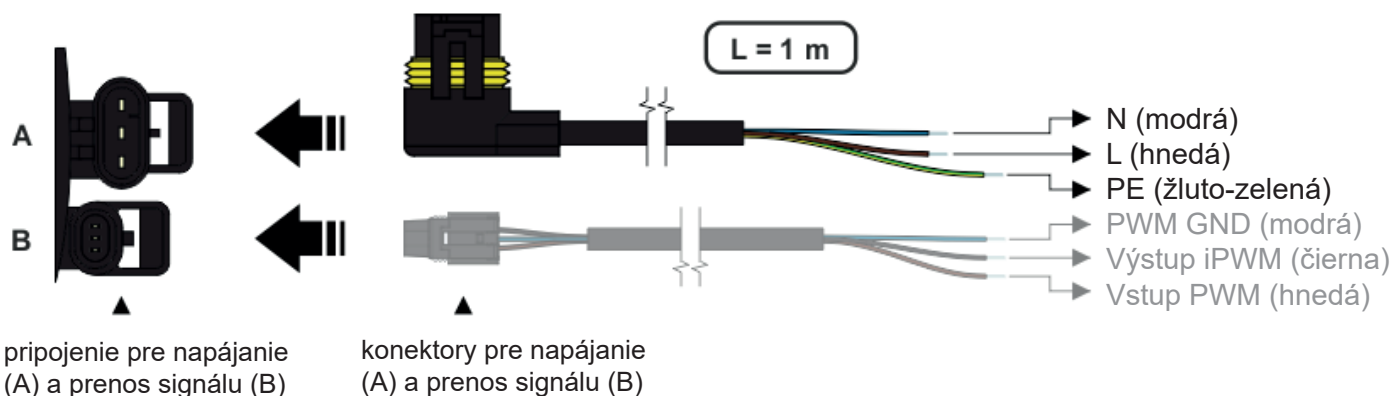
Prepínanie nastavenia UPM3

Pre výber požadovaného nastavenia opakovane stlačte tlačidlo, až nájdete nastavenie, ktoré potrebujete (pozri obrázok vyššie). Ak ho miniete, musíte pokračovať dookola, kým sa neobjaví znova.

Zobrazenie poruchy

DISPLEJ	REŽIM RIADENIA
	Zablokované čerpadlo
	Nízke napájacie napätie
	Elektrická porucha

ELEKTRICKÉ PRIPOJENIE ČERPADLA



! Konektor (B) s káblom o dĺžke 2 m nie je súčasťou dodávky. Je možné ho dokúpiť ako voliteľné príslušenstvo kód 16792. KÁBEL PRE NAPÁJANIE JE SÚČASŤOU DODÁVKY.

Príslušenstvo:

Kábel pre prenos signálu PWM (L = 2 m)

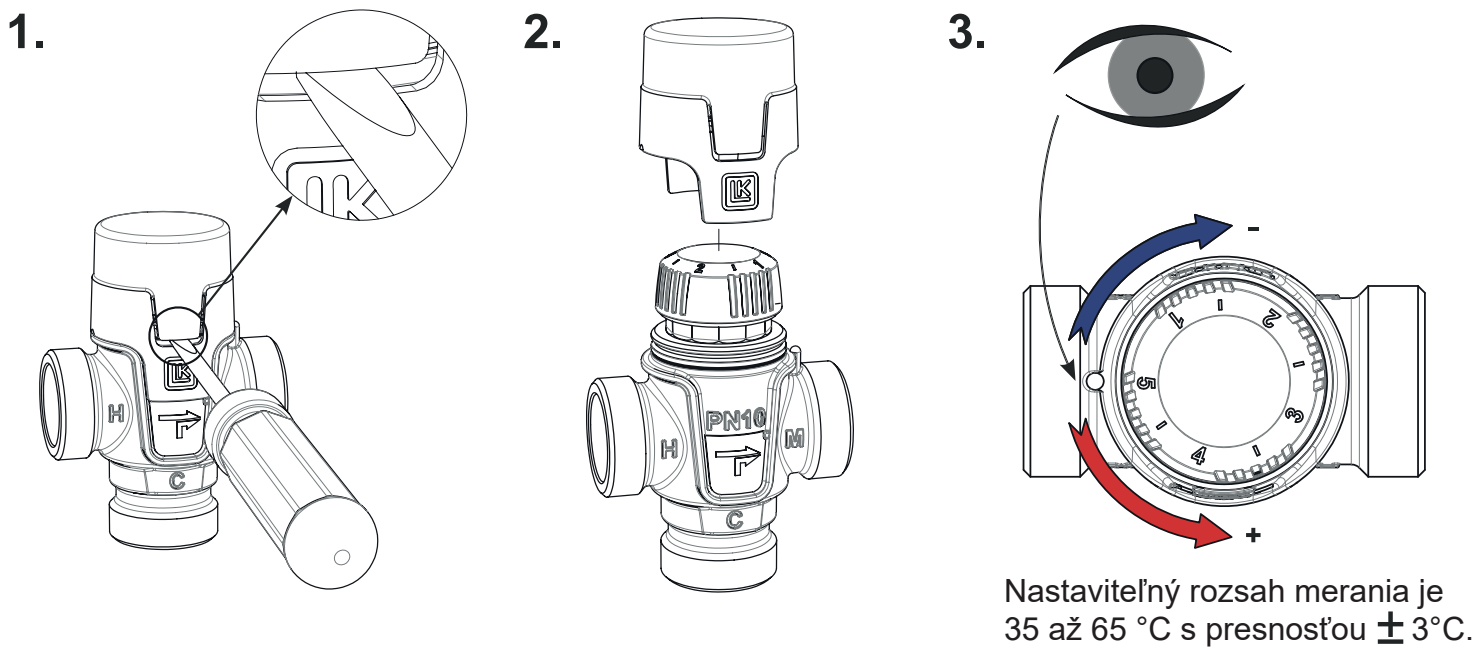
objednávací kód 16792

TERMOSTATICKÝ ZMIEŠAVACÍ VENTIL TYP TVMIX

Technické parametre

Rozsah pracovných teplôt	5 až 95 °C
Rozsah nastaviteľných teplôt	35 až 65 °C ± 3 °C
Max. pracovný tlak	10 bar

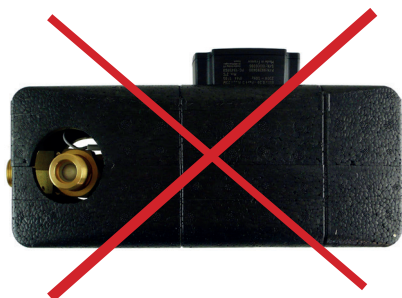
NASTAVENIE TEPLoty ZMIEŠAVANIA



MONTÁŽ ČERPADLOVEJ SKUPINY

Čerpadlová skupina je určená pre montáž priamo na potrubí. Aby bolo možné nasadiť a zložiť izoláciu, musí byť minimálna vzdialenosť osi potrubia od steny 100 mm.

Zakázané polohy čerpadlovej skupiny



Povolené polohy čerpadlovej skupiny



