

# Regulus

[www.regulus.sk](http://www.regulus.sk)



PS N25

Návod na inštaláciu a použitie

**AKUMULAČNÉ NÁDRŽE**

**PS 500 N25, PS 1000 N25, PS 1500 N25, PS 2000 N25**

**PS 3000 N25, PS 4000 N25, PS 5000 N25**

**SK**

**PS N25**

## **OBSAH**

<b>1 Popis zariadenia .....</b>	<b>3</b>
1.1 Typová rada .....	3
1.2 Ochrana nádrže .....	3
1.3 Tepelná izolácia .....	3
1.4 Prípojné miesta na nádrži .....	3
1.5 Balenie.....	3
<b>2 Všeobecné informácie .....</b>	<b>3</b>
<b>3 Technické údaje a rozmery nádrže Regulus rady PS N25 .....</b>	<b>4</b>
<b>4 Prevádzka nádrže.....</b>	<b>5</b>
<b>5 Typické príklady inštalácie akumuláčnej nádrže .....</b>	<b>5</b>
<b>6 Inštalácia nádrže a uvedenie do prevádzky .....</b>	<b>7</b>
6.1 Pripojenie k zdrojom tepla .....	7
6.2 Pripojenie k solárnemu systému .....	7
6.3 Inštalácia el. ohrevného telesa .....	7
6.4 Uvedenie do prevádzky .....	7
<b>7 Inštalácia izolácie na nádrž .....</b>	<b>8</b>
<b>8 Údržba nádrže.....</b>	<b>10</b>
<b>9 Likvidácia .....</b>	<b>10</b>
<b>10 Záruka .....</b>	<b>10</b>

## 1 - Popis zariadenia

Akumulačné nádrže série PS N25 sú určené pre akumuláciu a následnú distribúciu tepelnej energie z kotlov na pevné palivá, tepelných čerpadiel, solárnych panelov, elektrokotlov a pod. Nádrže nemajú možnosť inštalácie výmenníkov, iba priamu inštaláciu el. ohrevného telesa. Do návarkov 2,5" je možné inštalovať pomocou redukcie elektrické ohrevné telesá (o výkonoch v rozmedzí 2 - 12 kW), ktoré môžu byť napájané 230V a 3 × 230V/400V. Nádrže majú deväť návarkov pre pripojenie zdrojov tepla, vykurovacie sústavy a štyri návarky pre inštaláciu jímok pre snímače a jeden pre inštaláciu poistného ventilu. Samostatná položka, ktorú je možné k dodávke dokúpiť, je izolácia s hrúbkou 100 mm pre tieto nádrže.

### 1.1 - Typová séria

Sedem modelov s kapacitou 476, 929, 1506, 2007, 3022, 3991, 4989 litrov.

### 1.2 - Ochrana nádrže

Vnútna plocha je bez povrchovej úpravy a antikoróznej ochrany, vonkajší povrch je lakovaný na šedo.

### 1.3 - Tepelná izolácia

Pre nádrže sa ako samostatné položky dodávajú izolácie, ktoré sa pre jednoduchšiu manipuláciu s nádržami inštalujú až na mieste inštalácie nádrží. Jedná sa o flísové izolácie s hrúbkou 100 mm s povrchom z tvrdého polystyrénu. Izolácia sa zapína pomocou zámkov.

### 1.4 - Prípojné miesta na nádrži

8× návarek s výstupom do boku v kruhovej výseči 90°, vnútorný závit G 2,5"

1× návarek s výstupom nahor, vnútorný závit G 2,5"

4× návarek pre inštaláciu bočných jímok pre snímače, vnútorný závit G 1/2"

1× návarek pre inštaláciu poistného ventilu 3 bary, vnútorný závit G 1/2"

### 1.5 - Balenie

Nádrže sú dodávané nastojato na samostatnej palete, ku ktorej sú priskrutkované, a sú balené v bublinkovej fólii.

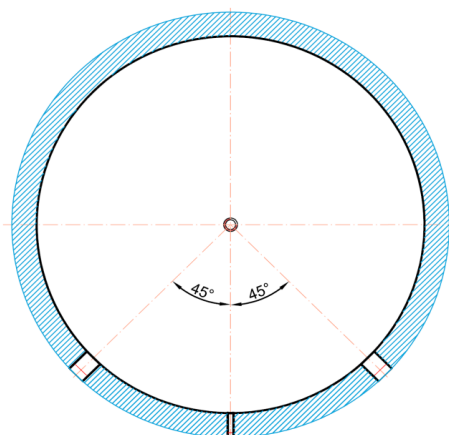
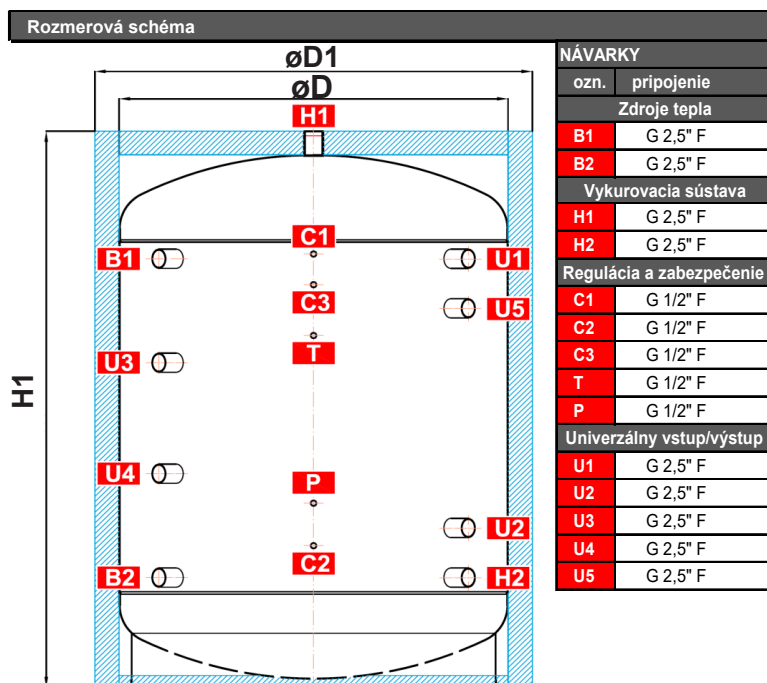
## 2 - Všeobecné informácie

Tento návod na použitie je neoddeliteľnou a dôležitou súčasťou výrobku a musí byť odovzdaný užívateľovi. Starostlivo si prečítajte pokyny uvedené v tomto návode, pretože obsahujú dôležité pokyny ohľadom bezpečnosti, inštalácie, používania a údržby. Odložte tento návod pre prípadné neskoršie použitie. Inštaláciu musí vykonať kvalifikovaná osoba v súlade s platnými predpismi, normami a podľa návodu výrobcu, inak zaniká záruka.

Toto zariadenie je konštruované k akumulácii vykurovacej vody a jej následnej distribúcii. Musí byť pripojené k vykurovaciemu systému a zdrojom tepla.

**Používanie akumulačnej nádrže k iným účelom ako vyššie uvedeným je zakázané a výrobca nenesie žiadnu zodpovednosť za škodu vzniknutú nevhodným alebo zlým použitím. Akumulačná nádrž sa nesmie použiť ako zásobník ohriatej pitnej vody pre domácnosť!**

### 3 - Technické údaje a rozmery nádrže Regulus série PS N25



Kód nádrže: ..... a  
 Kód izolácie: ..... b  
 Celkový objem kvapaliny v nádrži: ..... c  
 Max. prevádzkový tlak v nádrži PS 500 N25 a PS 1000 N 25: .... 4 bar  
 Max. prevádzkový tlak v nádrži PS 1500 N25 + PS 5000 N25: ... 3 bar  
 Maximálna prevádzková teplota v nádrži: ..... 95 °C  
 Hmotnosť prázdnej nádrže: ..... d  
 Sklopná výška pri zloženej izolácii: ..... V1

Typ - model		PS 500 N25	PS 1000 N25	PS 1500 N25	PS 2000 N25	PS 3000 N25	PS 4000 N25	PS 5000 N25
Kód nádrže	a	19272	19376	19379	19370	14454	14457	14331
Kód izolácie	b	19274	19378	19381	19372	19345	19352	19358
Objem kvap. v nádrži [l]	c	476	929	1506	2007	3022	3991	4989
Hmotnosť prázdnej nádrže [kg]	d	93	119	185	218	309	423	485
Sklopná výška [mm]	V1	1940	2120	1965	2055	2180	2490	2970
Rozmery [mm]	ø D1	800	1000	1300	1450	1700	1800	1800
	ø D	600	800	1100	1250	1500	1600	1600
	B1	1605	1678	1465	1498	1545	1815	2315
	B2	245	320	355	390	445	465	465
	H1	1915	2080	1885	1955	2065	2355	2855
	H2	245	320	355	390	445	465	465
	C1	1615	1690	1475	1510	1565	1835	2335
	C2	560	635	625	660	545	600	925
	C3	1270	1345	1175	1210	1445	1705	1855
	T	1485	1560	1355	1390	1265	1490	2105
	P	450	435	450	450	715	780	670
	U1	1605	1678	1465	1498	1545	1815	2315
	U2	435	510	535	582	645	675	775
	U3	1155	1230	1095	1130	1185	1375	1705
	U4	685	760	715	750	805	905	1075
	U5	1385	1460	1255	1278	1345	1605	2005

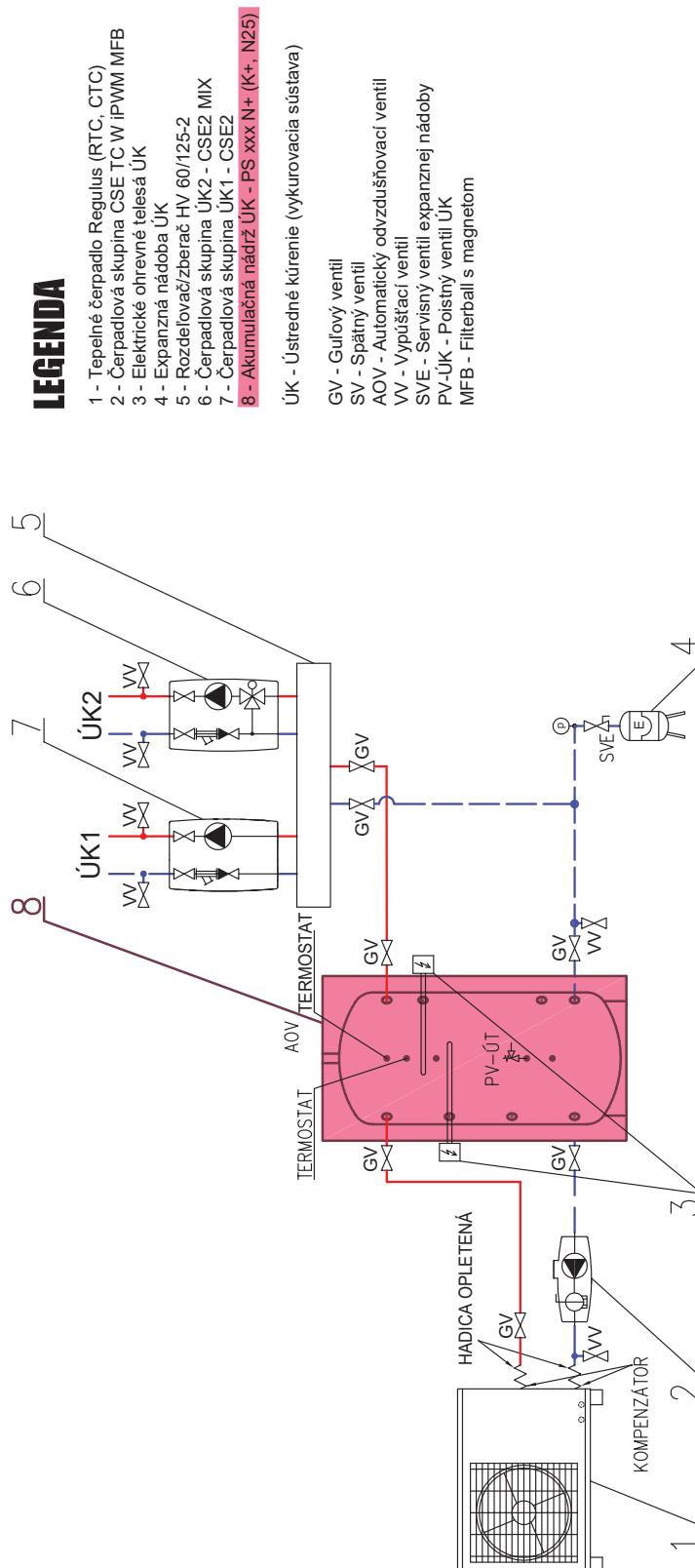
## 4 - Prevádzka nádrže

V akumuláčnej nádrži sa ohrieva vykurovacia voda niekoľkými možnými zdrojmi tepla ako sú rôzne typy teplovodných kotlov, obnoviteľné zdroje energie (tepelné čerpadlá, slnečné kolektory), prípadne elektrické ohrevné telesá. Akumulačná nádrž sa pripája k zdroju energie pomocou spojovacieho šrúbenia G 2,5". V prípade pripojenia nádrže k solárnemu systému sa pripojenie musí riešiť cez výmenník, pretože v solárnom systéme nie je teplotou kvapalinou vykurovacia voda. Osadenie jednotlivých vývodov nádrže sa vykonáva podľa pripojovaných okruhov. Možností sa naskytá celá rada, v nasledujúcej kapitole sú pre ilustráciu uvedené iba niektoré varianty.

## 5 - Typické príklady inštalácie akumuláčnej nádrže

### Príklad I.

Tepelné čerpadlo a elektrické ohrevné teleso



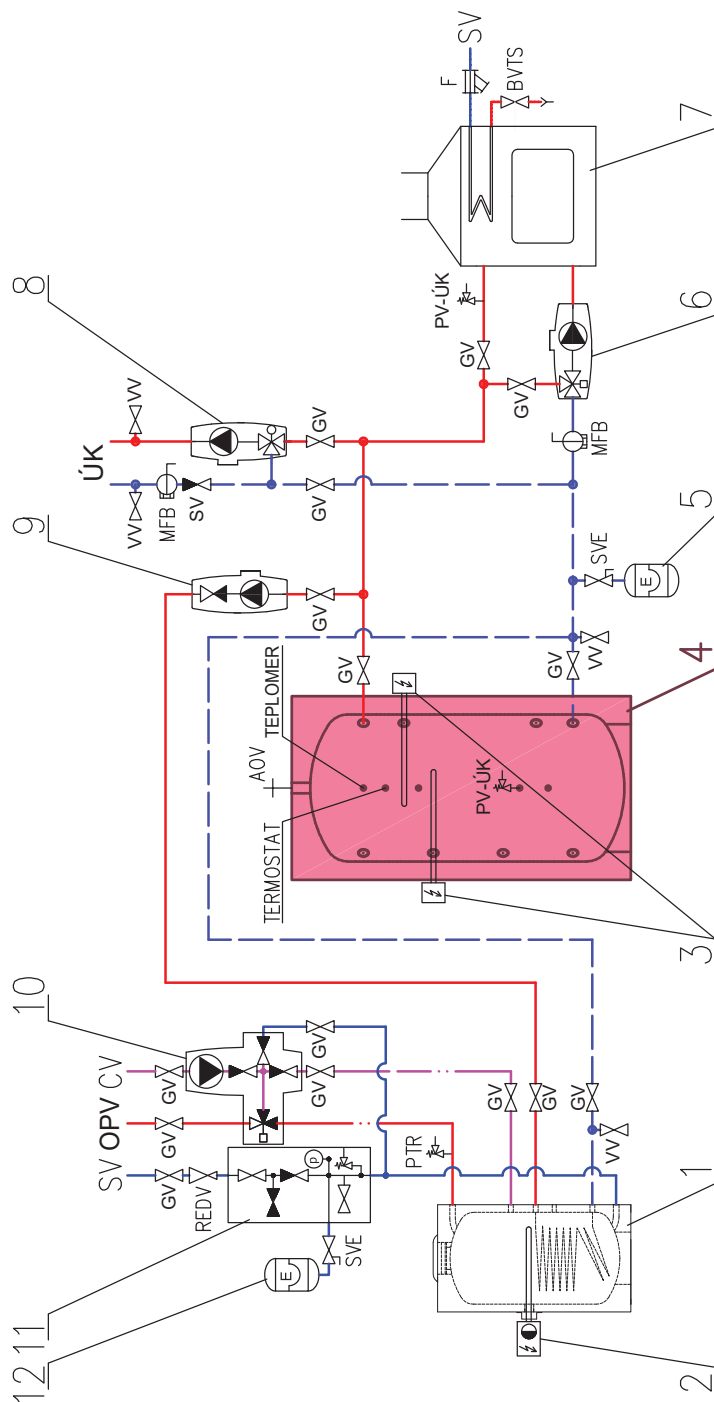
## Príklad II.

Kotol (krbová vložka/kachle) na biomasu a elektrické ohrevné teleso.

### LEGENDA

- 1 - Zásobníkový ohrievač OPV
- 2 - Elektrické ohrevné teleso OPV s termostatom
- 3 - Elektrické ohrevné telesá ÚK
- 4 - Akumulačná nádrž ÚK - PS xxx N+ (K+, NZ5)
- 5 - Expanzná nádrž ÚK
- 6 - Čerpadlová skupina kotla - termostatická
- 7 - Kotol (krbová vložka / kachle) na biomasu
- 8 - Čerpadlová skupina ÚK - CSE MIX
- 9 - Čerpadlová skupina prípravy OPV - CSE OTS SV
- 10 - Čerpadlová skupina cirkulácie OPV - CSE TVMIX SV
- 11 - Poistná sada k ohrievaču
- 12 - Expanzná nádrž OPV

- SV - Studená voda  
 OPV - Ohriata pitná voda  
 CV - Cirkulácia OPV  
 ÚK - Ústredné kúrenie (vykurovacía sústava)
- GV - Gulový ventil  
 SV - Spätný ventil  
 AOV - Automatický odvzdušňovací ventil  
 PTR - Teplotný a tlakový PTR ventil  
 REDV - Redukčný ventil (voliteľný)  
 WV - Vypúšťací ventil  
 SVE - Servisný ventil expanznej nádrby  
 PV-ÚK - Poistný ventil ÚK  
 MFB - Filterball s magnetom  
 F - Filter  
 BVTS - Bezpečnostný ventil dochladzovacej smyčky kotla



## 6 - Inštalácia nádrže a uvedenie do prevádzky

Inštalácia musí vyhovovať príslušným platným predpisom a môže ju vykonať iba kvalifikovaná a odborne spôsobilá osoba.

**Poruchy zavinené nesprávnou inštaláciou, používaním a obsluhou nebudú predmetom záruky.**

Po inštalácii nádrže do existujúceho vykurovacieho systému a pripojenie odporúčame celý vykurovací systém vyčistiť čistiacim prípravkom pre vykurovacie systémy, napríklad BP 400.

Proti korózii odporúčame použiť do vykurovacieho systému ochrannú náplň ako napr. prípravok BP 100 Plus.

### 6.1 - Pripojenie k zdrojom vykurovania

Nádrž umiestnite na zem čo najbližšie k zdroju vykurovania. Nasaďte izoláciu pozri Inštalácia izolácie na nádrž. Vykurovacie okruhy pripojte podľa schémy odporúčaného zapojenia - pozri kap.5. V najnižšom mieste nádrže nainštalujte vypúšťací ventil. V najvyššom mieste sústavy nainštalujte odvodušňovací ventil. Všetky pripojovacie rozvody zaizolujte.

### 6.2 - Pripojenie k solárnemu systému

Táto nádrž nie je primárne určená pre pripojenie k solárnemu systému, ale je to možné v prípade potreby vykonať pomocou výmenníka medzi solárnym systémom a nádržou. V tomto prípade všetky pripojovacie rozvody medzi nádržou a týmto výmenníkom starostlivo zaizolujte.

### 6.3 - Inštalácia el. ohrevného telesa

Akumulačná nádrž môže byť pomocou redukcie osadená elektrickými ohrevnými telesami až do výkonu 12 kW podľa veľkosti nádrže - pozri tabuľku maximálneho výkonu ohrevných telies v zásobníkoch a nádržoch v cenníku. Ich pripojenie k elektrickej sieti môže byť realizované priamo (telesá s vlastným termostatom), alebo cez regulátor celého vykurovacieho systému. **Všetky elektrické ohrevné telesá musia byť istené havarijným termostatom.**

Elektrické ohrevné teleso môže zapájať iba odborne spôsobilá osoba s preskúšaním z vyhlášky č. 508/2009 Z.z..

### 6.4 - Uvedenie do prevádzky

Pred uvedením do prevádzky nádrž uzemnite.

**Táto nádrž nie je určená pre prípravu ohriatej pitnej vody pre domácnosť.**

Nádrž sa napúšťa spoločne s vykurovacou sústavou pri rešpektovaní platných noriem a predpisov. Pre zníženie korózie odporúčame použiť prípravky pre vykurovacie sústavy. Kvalita vykurovacej vody závisí na kvalite vody, ktorou je systém pri uvedení po prevádzke napúšťaný, na kvalite doplňovacej vody a početnosti jeho dopúšťania. Má veľký vplyv na životnosť vykurovacích sústav. Pri nevyhovujúcej kvalite vykurovacej vody môže dochádzať k problémom, ako sú korózia zariadenia a tvorba usadenín, hlavne na teplovýmenných plochách.

Kvalita vykurovacej a doplňovacej vody je predpísaná podľa STN 07 7401.

Vykurovacie okruhy naplňte príslušnými kvapalinami a celý systém odvzdušnite. Skontrolujte tesnosť všetkých spojov a tlak v systéme. Nastavte parametre použitej regulácie vykurovacieho systému podľa dokumentácie a odporúčaní od výrobcu. Pravidelne kontrolujte, či všetky ovládacie a nastavovacie prvky fungujú správne.

## 7 - Inštalácia izolácie na nádrž

### Popis produktu

Teplná flísová izolácia s povrchom z tvrdého polystyrénu sa zapína pomocou zámkov.

### Upozornenie

Montáž izolácie je podľa veľkosti nádrže nutné vykonávať po dvoch alebo troch osobách. Montáž izolácie **sa musí vykonávať pri teplote najmenej 20 °C**. V prípade, že je nutné inštaláciu vykonávať pri nižšej teplote, je nutné izoláciu ohriať vopred v inom priestore najmenej na teplotu 20 °C. Montáž izolácie, ktorá má nižšiu teplotu, je nemožná a hrozí jej mechanické poškodenie pri jeho zapínaní.

Nepoužívajte pre montáž žiadne nástroje ako kliešte, upínacie pásy a pod.

V blízkosti výrobku je zakázané manipulovať s otvoreným ohňom.

### Postup montáže izolácie

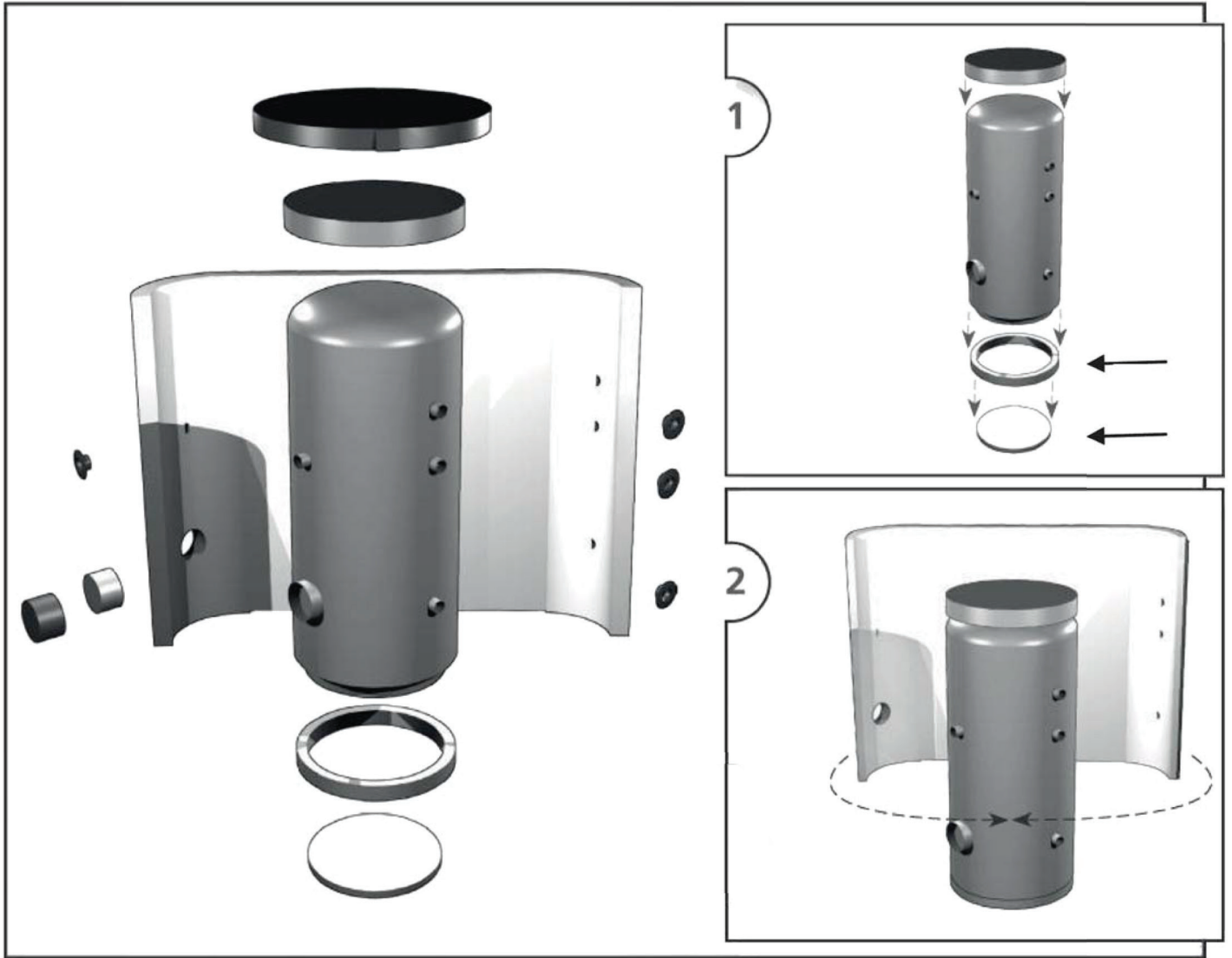
1. Nainštalujte spodnú izoláciu a nádrž usadíte podľa predpisov pre inštaláciu.
2. Oviňte starostlivo izoláciu okolo telesa nádrže. Pri inštalácii dbajte na to, aby izolácia na teleso nádrže dokonale prilhla. To sa docieli uhladzovaním a poklepávaním dlaní na izolácii od stredu rovnomerne oboma smermi, až izolácia prilhne k povrchu nádrže bez vzduchových bublín.
3. Otvory pre nátrubky použite ako oporu pre montáž izolácie.
4. Minimálne jedna osoba pritláča izoláciu k nádrži a zároveň konce izolácie priťahuje k sebe. Druhá osoba zo strany zatvára zámok.
5. Nasadíte hornú izoláciu a veko.
6. Nasuňte krycie plastové rozety podľa veľkosti nátrubkov, príp. nasadíte kryt(-y) príruby s izoláciou.
7. Ďalšiu montáž nádrže vykonajte podľa predpisov pre inštaláciu a podľa platných technických noriem a ustanovení.

### Záruka na izoláciu

Na izoláciu je poskytovaná záručná doba v dĺžke 24 mesiacov. Táto záručná doba začína bežať nasledujúci deň odo dňa predaja.

- Záruka zaniká v prípade, že:
  - nebol dodržaný postup uvedený v montážnom návode,
  - bol výrobok používaný v rozpore s účelom, k akému je určený.
- Záruka sa nevzťahuje na:
  - na opotrebovanie výrobku spôsobené jeho obvyklým používaním,
  - poškodenie spôsobom ohňom, vodou, elektrinou alebo inou živelnou udalosťou,
  - chyby spôsobené užívaním v rozpore s účelom, k akému je výrobok určený, nesprávnym používaním výrobku a nedostatočnou údržbou,
  - chyby vzniknuté mechanickým poškodením výrobku,
  - chyby vzniknuté neodborným zásahom do výrobku alebo neodbornou opravou výrobku.





## **8 - Údržba nádrže**

Pri údržbe nádrže, keď je osadená el. ohrevným telesom, odpojte teleso od napájania. Na čistenie vonkajších častí akumuláčnej nádrže používajte navlhčenú handru a vhodný čistiaci prostriedok. Nikdy nepoužívajte abrazívne prostriedky, rozpúšťadlá, prípravky na báze ropy atď. Skontrolujte, že okolo spojov nepresakuje voda.

## **9 - Likvidácia**

Obalový materiál je nutné zlikvidovať podľa platných predpisov. Po ukončení svojej životnosti sa s výrobkom nesmie zaobchádzať ako s domovým odpadom. Je nutné zabezpečiť jeho recykláciu. Izoláciu recyklujte ako plasty a oceľovú nádobu ako železný šrot.

## **10 - Záruka**

Na tento výrobok je poskytovaná záruka podľa podmienok uvedených v tomto návode a podľa záručného listu. Záručný list je neoddeliteľnou súčasťou dodávky tejto akumuláčnej nádrže.

# ZÁRUČNÝ LIST pre akumuláčnú nádrž Regulus

## - typ PS N+, PS2F N+ a PSWF N+ (PSW N+)

Typ akumuláčnej nádrže: ..... Výrobné číslo / týždeň a rok výroby: .....

Inštaláciu vykonala firma (názov, adresa sídla, telefón): .....

Uvedenie do prevádzky vykonala firma (nevypĺňajte, ak sa zhoduje s firmou, ktorá vykonala inštaláciu): .....

Na vyššie uvedený výrobok predajnej organizácie poskytuje záručnú dobu v dĺžke 24 mesiacov od dátumu uvedenia do prevádzky. Vo vyššie uvedenej lehote, podľa podmienok uvedených ďalej, má kupujúci právo na bezplatné odstránenie výrobné alebo skrytej chyby. Prípadná reklamácia vyššie uvedeného výrobku sa uplatňuje pri predajnej organizácii, a to najlepšie s riadne vyplneným záručným listom a dokladom o zakúpení výrobku.

### Záručné podmienky

1. Inštaláciu výrobku a jeho uvedenie do prevádzky vykonal odborne spôsobilý pracovník.
2. Pri reklamacii zákazník predloží doklady potrebné na uplatnenie reklamácie (náležite vyplnený a potvrdený záručný list, doklad o zakúpení výrobku, eventuálne ďalšie doklady).
3. Inštalácia a uvedenie výrobku do prevádzky bolo vykonané v súlade s technickými podmienkami uvedenými v návode na inštaláciu a použitie, na výrobku samotnom a podmienkami uvedenými vo všeobecne záväzných predpisoch alebo technických normách.
4. Pri prevádzke výrobku boli dodržané predpísané technické podmienky, ktoré sú uvedené v návode na inštaláciu a použitie, na výrobku samotnom a vo všeobecne záväzných predpisoch alebo technických normách (max. tlak, teplota, kvalita vody, atď.).

### Záruka sa nevzťahuje hlavne na prípady, keď:

- inštalácia výrobku bola vykonaná v rozpore s návodom na inštaláciu a použitie, všeobecne záväznými predpismi alebo technickými normami
- porucha vznikla v dôsledku nevhodnej obsluhy alebo údržby
- výrobok bol použitý na iné účely, než na aké je určený
- porucha vznikla v dôsledku neodborného zásahu do výrobku alebo jeho neodbornou úpravou
- porucha vznikla nevhodnou prepravou alebo iným mechanickým poškodením
- k poruche došlo vplyvom chybných, chýbajúcich alebo nesprávne nastavených systémových prvkov, ktoré sú bezpodmienečne nutné pre správnu činnosť výrobku
- kvalita doplnkovej a vykurovacej vody nezodpovedá norme STN 07 7401:1992-11
- došlo k poruche spôsobenej živelnou pohromou alebo inými nepredvídateľnými vplyvmi (napr. záplava, búrka, požiar)
- bola zistená nedovolená manipulácia či falšovanie záručného listu alebo iných dokladov spojených s predajom a zárukou výrobku

### Podmienky predĺženej záruky

Na výrobok je možné uplatniť predĺženú záruku v dĺžke 36 mesiacov od dátumu uvedenia do prevádzky, najdlhšie však 48 mesiacov od dátumu výroby. V tejto lehote, za podmienok uvedených ďalej, má kupujúci nárok na bezplatné odstránenie výrobné alebo skrytej chyby.

1. Vlastník výrobku zaistí prostredníctvom odborne spôsobilého pracovníka pravidelnej ročnej kontroly funkcie expanznej nádoby vykurovacieho systému. Prvá ročná prehliadka musí byť vykonaná do 12 mesiacov od dátumu uvedenia výrobku do prevádzky. Druhá ročná prehliadka musí byť vykonaná do 24 mesiacov od dátumu uvedenia výrobku do prevádzky. Vlastník výrobku si uchová všetky daňové doklady spojené s prevedením ročných prehliadok pre uznanie prípadné neskoršie reklamácie. Náklady spojené s preventívnou ročnou prehliadkou hradí vlastník výrobku. Za včasné vykonávanie preventívnych prehliadok a uchovanie s tým spojených daňových dokladov zodpovedá vlastník výrobku.
2. Musí byť dodržané ustanovenie uvedené v časti „Záručné podmienky“.
3. V rámci predĺženej záruky hradí REGULUS - TECHNIK, s.r.o. v plnej výške chybné diely. V prípade neodstrániteľnej poruchy dodá spoločnosť REGULUS - TECHNIK, s.r.o. bezchybný výrobok. Náklady spojené s výmenou chybného dielu alebo celého výrobku hradí jeho vlastník.

Nižšie uvedený pracovník servisná organizácia prehlasuje, že výrobok uvedený v tomto záručnom liste bol riadne spustený do trvalej prevádzky za podmienok uvedených firmou REGULUS - TECHNIK, s.r.o.

**Predajná organizácia:**

**Výrobok uviedol do trvalej prevádzky:**

Názov organizácie: .....

Meno pracovníka: .....

.....

.....

Pečiatka a dátum predaja: .....

Pečiatka a dátum uvedenia do prevádzky: .....

**Prehlásenie vlastníka**

Potvrdzujem svojim podpisom, že mi boli vysvetlené základné funkcie výrobku vrátane jeho ovládania a že som prevzal záručný list spolu s návodom na montáž, pripojenie a obsluhu. Zároveň prehlasujem, že som bol informovaný o odporúčaných pravidelných preventívnych prehliadkach.

Dátum a podpis vlastníka výrobku: .....