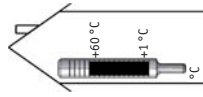
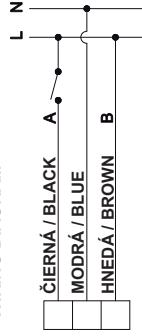


# Regulus

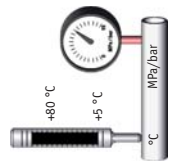
## LK 525

2-cestný ventil  
2-way Zonevalve

SCHÉMA ZAPOJENIA  
WIRING DIAGRAM



Teplota okolia  
Amb. temp.



Tlakový rozdiel | Diff. press. 0,1 MPa / 1 bar  
Max. tlak | Max. press. 1,0 MPa / 10 bar



REGULUS - TECHNIK, s.r.o.

Strojnícka 7G/14147 • 080 01 Prešov •  
Tel.: 051/333 7771 • [obchod@regulus.sk](mailto:obchod@regulus.sk) •  
[www.regulus.sk](http://www.regulus.sk)

Návod na montáž a obsluhu | Mounting and Operating  
Instructions

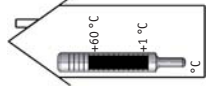
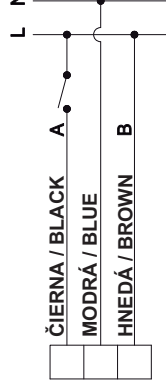


# Regulus

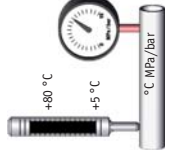
## LK 525

2-cestný ventil  
2-way Zonevalve

SCHÉMA ZAPOJENIA  
WIRING DIAGRAM



Teplota okolia  
Amb. temp.



Tlakový rozdiel | Diff. press. 0,1 MPa / 1 bar  
Max. tlak | Max. press. 1,0 MPa / 10 bar



REGULUS - TECHNIK, s.r.o.

Strojnícka 7G/14147 • 080 01 Prešov •  
Tel.: 051/333 7771 • [obchod@regulus.sk](mailto:obchod@regulus.sk) •  
[www.regulus.sk](http://www.regulus.sk)

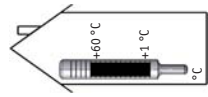
Návod na montáž a obsluhu | Mounting and Operating  
Instructions

# Regulus

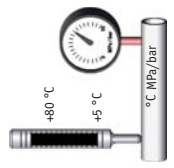
## LK 525

2-cestný ventil  
2-way Zonevalve

SCHÉMA ZAPOJENIA  
WIRING DIAGRAM



Teplota okolia  
Amb. temp.



Tlakový rozdiel | Diff. press. 0,1 MPa / 1 bar  
Max. tlak | Max. press. 1,0 MPa / 10 bar



REGULUS - TECHNIK, s.r.o.

Strojnícka 7G/14147 • 080 01 Prešov •  
Tel.: 051/333 7771 • [obchod@regulus.sk](mailto:obchod@regulus.sk) •  
[www.regulus.sk](http://www.regulus.sk)

Návod na montáž a obsluhu | Mounting and Operating  
Instructions



# Regulus

## LK 525

2-cestný ventil  
2-way Zonevalve

Návod na montáž a obsluhu | Mounting and Operating  
Instructions

REGULUS - TECHNIK, s.r.o.

Strojnícka 7G/14147 • 080 01 Prešov •  
Tel.: 051/333 7771 • [obchod@regulus.sk](mailto:obchod@regulus.sk) •  
[www.regulus.sk](http://www.regulus.sk)

### Technické informácie | Technical information

Material - ventil | valve

Mosadz|Brass

EN 12165 CW617N; (MSS58)

7 VA, 230 VAC, 50 Hz, IP 40

asi 12 sec. | cca 12 sec. (90°)

pevný kábel | fixed wire

dvojbodové (SPST) | 2-point (SPST)

Pohon | Actuator

Čas prenatavenia | Operation time

Pripojenie kábla | Connection by cable

Ovládanie | Control

### Technické informácie | Technical information

Material - ventil | valve

Mosadz|Brass

EN 12165 CW617N; (MSS58)

7 VA, 230 VAC, 50 Hz, IP 40

asi 12 sec. | cca 12 sec. (90°)

pevný kábel | fixed wire

dvojbodové (SPST) | 2-point (SPST)

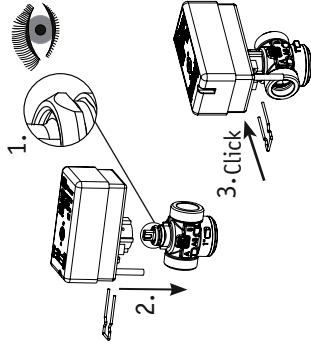
Pohon | Actuator

Doba prenatavenia | Operation time

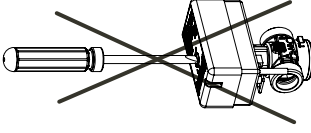
Pripojenie kábla | Connection by cable

Ovládanie | Control

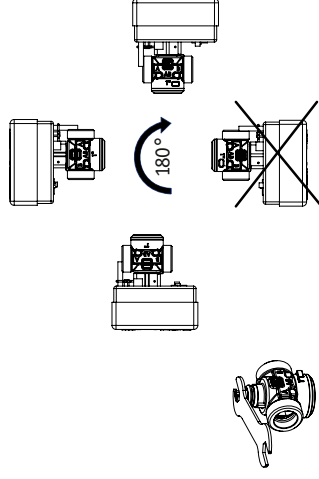
A



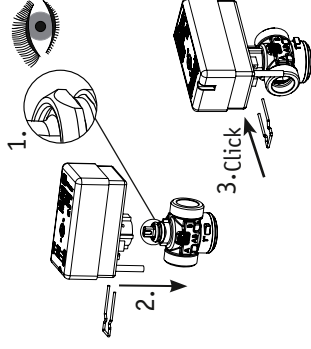
B



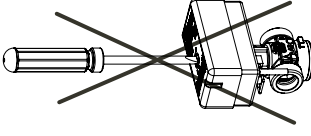
C



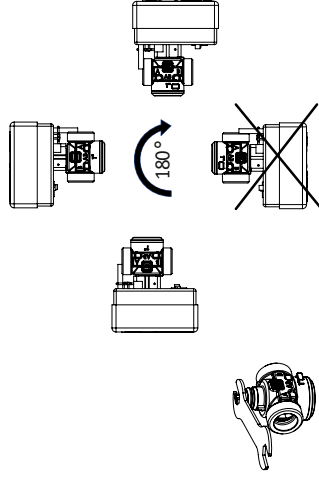
A



B



C



### Technické informácie | Technical information

Material - ventil | valve

Mosadz|Brass

EN 12165 CW617N; (MSS58)

7 VA, 230 VAC, 50 Hz, IP 40

asi 12 sec. | cca 12 sec. (90°)

pevný kábel | fixed wire

dvojbodové (SPST) | 2-point (SPST)

Pohon | Actuator

Čas prenatavenia | Operation time

Pripojenie kábla | Connection by cable

Ovládanie | Control

### Technické informácie | Technical information

Material - ventil | valve

Mosadz|Brass

EN 12165 CW617N; (MSS58)

7 VA, 230 VAC, 50 Hz, IP 40

asi 12 sec. | cca 12 sec. (90°)

pevný kábel | fixed wire

dvojbodové (SPST) | 2-point (SPST)

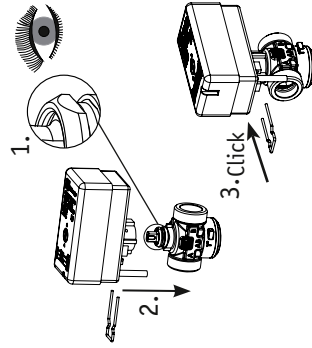
Pohon | Actuator

Čas prenatavenia | Operation time

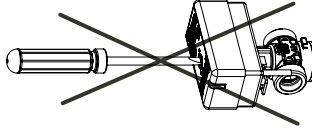
Pripojenie kábla | Connection by cable

Ovládanie | Control

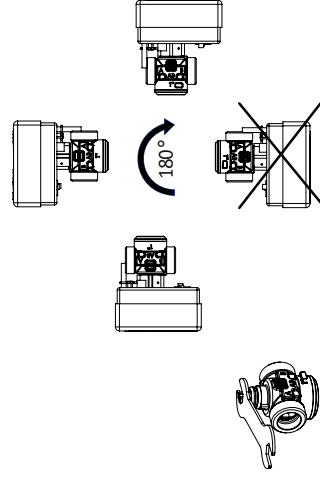
A



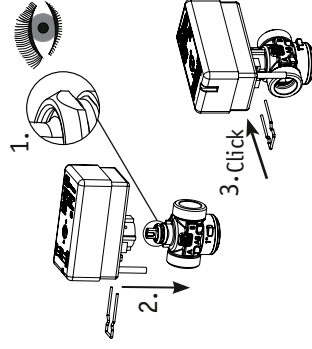
B



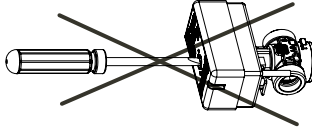
C



A



B



C

