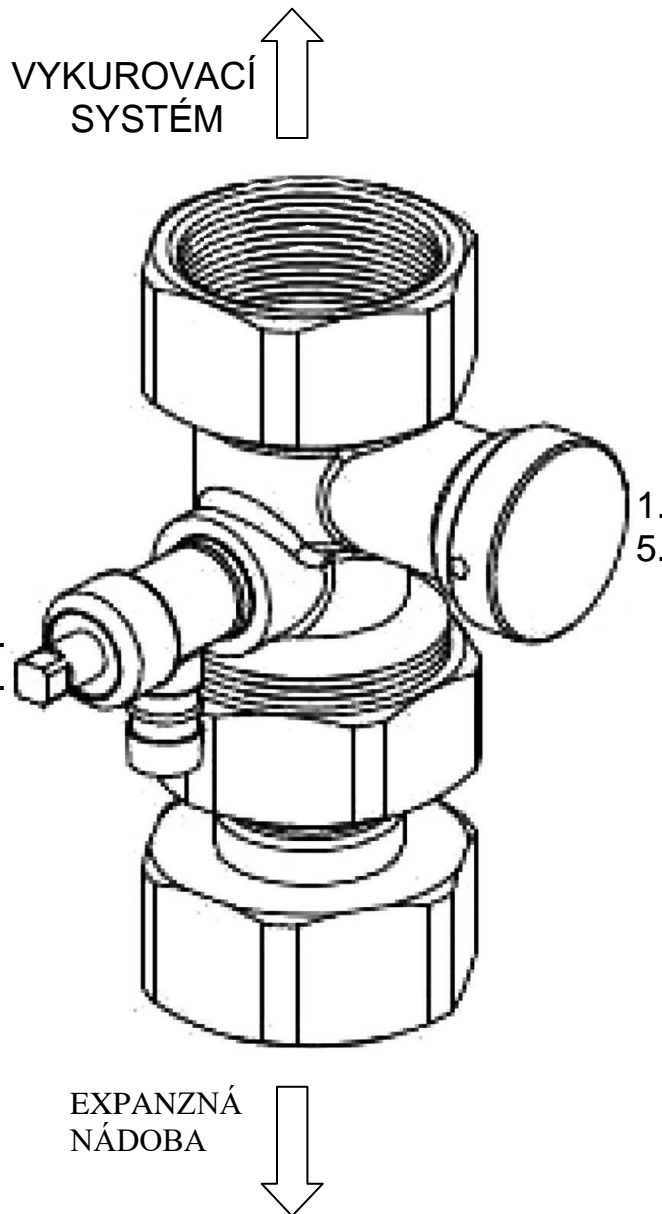


8770 – 3/4“ ventil pre expanzné nádoby
12295 – 1“ ventil pre expanzné nádoby
14492 – 6/4“ ventil pre expanzné nádoby



1. Zatvoriť pred kontrolou.
2. Odpúšťať kvapalinu z expanznej nádoby.
3. Skontrolovať tlak v expanznej nádobe.
4. Zavrieť.
5. Po kontrole otvoriť.