

ZÁRUČNÝ LIST

TP69 - LCD termostat

Predajca: Dátum predaja:

ZÁRUČNÉ PODMIENKY

1. Predávajúci poskytuje kupujúcemu na výrobok záručnú dobu v trvaní 24 mesiacov od predaja.
2. Výrobok namontuje a uvedie do prevádzky oprávnená firma, popr. výrobcom vyškolená osoba.
3. Pri uplatnení záruky predložte riadne vyplnený záručný list a doklad o zakúpení výrobku.
4. Podmienkou záruky je dodržanie technických podmienok výrobcu, návodu na montáž a na použitie a pokynov uvedených v sprievodnej dokumentácii výrobku, ako aj na výrobku samotnom.
5. Záruka sa nevzťahuje na poruchy spôsobené vonkajšími vplyvmi alebo nevhodnými prevádzkovými podmienkami, ďalej keď nie je výrobok užívaný v súlade s jeho určením, na poruchy vzniknuté bežným opotrebovaním, keď k poruche výrobku došlo mechanickým poškodením, nesprávnou obsluhou, neodborným zásahom tretej osoby, neodbornou inštaláciou, nevhodným skladovaním, živelnou pohromou, atď.

UVEDENIE DO PREVÁDZKY

Firma:

Dátum:

Pečiatka a podpis technika:

Dovozca: _____

v1.1-01/2019



REGULUS - TECHNIK, s.r.o.
Strojnícka 7G/14147 <http://www.regulus.sk>
080 01 Prešov E-mail: obchod@regulus.sk



www.regulus.sk



TP69

Návod na použitie a montáž
TP69 - LCD termostat

SK

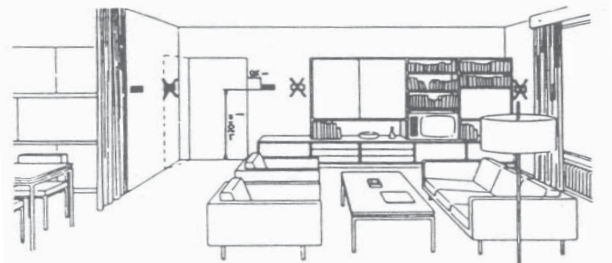
TP69

Popis:

Elektronický termostat s digitálnym teplomerom. Teplota sa nastavuje tlačidlami. Na displeji sa pri nastavovaní teploty objaví jej hodnota a vľavo symbol ruky. Po nastavení sa na displeji zobrazí skutočná teplota priestoru a zmizne symbol ruky. Termostat je elektronický a meranie teploty každé dva minúty, takže po zmene nastavenia (požiadaviek na vypnutie alebo zapnutie kúrenia) dôjde k prepnutiu do dvoch minút. Stav termostatu indikuje symbol teplomera. Ak je termostat zopnutý („kotol vykuruje“), symbol teplomera bliká.

Vhodné umiestnenie:

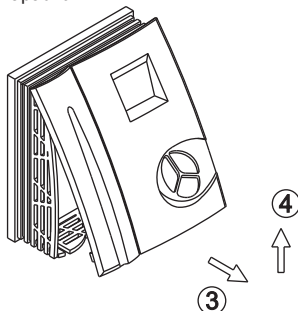
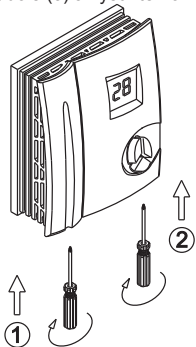
Termostat je určený výlučne k použitiu v interiéri. Mal by byť umiestnený na vnútornú stenu asi 1,5 m nad podlahu, do priestoru, kde sa budú prejavovať zmeny v celkovej teplote miestnosti vďaka voľne cirkulujúcemu vzduchu. Nemontovať nad zdroje tepla (televízny prijímač, ohrievač, chladničku a pod.), ani tam, kde by bol vystavený priamym slnečným lúčom, prievaniu, zariadeniu od prístrojov, ani do práčovne.



Návod na montáž:

1. Odstránenie krytu

- Pomocou skrutkovača povolte skrutky (1) a (2) na spodnej časti prístroja
- Odklopte kryt dole (3) a vysuňte ho hore (4), čím uvoľníte hornú západku



2. Pripevnenie priamo na stenu bez montážnej dosky

- Presvedčte sa, že je termostat umiestnený vodorovne
- Umiestnite termostat tak, aby káble prechádzali otvorom blízko elektrickej krabice v stene
- V mieste otvorov v zadnej časti vyvrtajte do steny 2 diery
- Pomocou 2 hmoždínok a 2 dlhých skrutiek pripevnite termostat na stenu

3. Pripevnenie s montážnou doskou

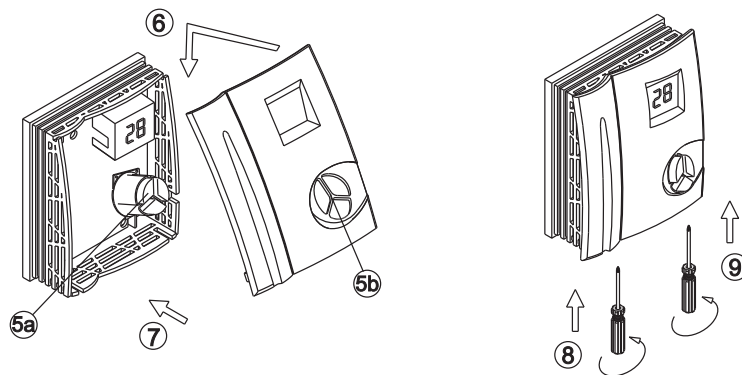
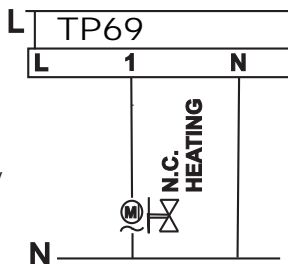
- Priložte montážnu dosku na stenu alebo elektrickú krabicu tak, aby bola vodorovne a bezpečne zakrývala krabicu
- Káble pretiahnite otvorom v jej strede
- Na pripevnenie použite 2 hmoždinky
- Priskrutkujte dosku pomocou 2 dlhých skrutiek
- Konce káblov vyvedte blízko svorkovnice
- Pripevnite termostat pomocou 2 krátkych skrutiek na montážnu dosku

4. Elektrické pripojenie

- Zapojte príslušné káble k svorkovnici
- Nakoniec zastrčte všetky káble späť do krabice

5. Montáž krytu

- Skontrolujte, že gumové tlačidlá sú pevne opreté o základnú dosku (5a)
- Položte kryt na horné zámky (6) tak, aby výstupky zapadli do priehlbín hornej západky
- Zasuňte gumové tlačidlá do otvorov v kryte (5b)
- Zaklapnite kryt späť (7) a dotiahnite skrutky (8 a 9).
- Skontrolujte, že gumové tlačidlá je možné voľne stlačiť. Ak nie, je nutné montáž krytu zopakovať.



6. Nastavenie teploty

- Stlačte tlačidlo so symbolom ruky (☞). Teplota na displeji začne blikáť. Pomocou tlačidiel hore ▲ alebo dole ▼ nastavte požadovanú teplotu.
- Teplotu je možné nastaviť v rozsahu 5-35°C s krokom 0,5°C.
- Pre potvrdenie nastavenej teploty stlačte tlačidlo so symbolom ruky (☞).

Upozornenie:

V prípade odpojenia termostatu od zdroja el. energie či pri jej výpadku budú nastavené hodnoty zmazané a nastavenie termostatu sa vráti na výrobné nastavenie 22 °C.

Ak nebude počas nastavovania termostatu po dobu 10 sek. stlačené žiadne tlačidlo, termostat uloží poslednú zobrazenú hodnotu a vráti sa späť do normálnej prevádzky.

Technické údaje:

Menovité zaťaženie kontaktov	230 V~ 16(3) A
Teplný snímač	NTC termistor
Frekvencia snímania	cca 2 min.
Prevádzková teplota	0 - 40 °C
Teplota skladovania	0 - 50 °C
Prevádzková vlhkosť	5 - 90% (prostredie bez kondenzácie)

DÔLEŽITÉ INFORMÁCIE O SPRÁVNEJ LIKVIDÁCII ZARIADENIA PODĽA EURÓPSKEJ SMERNICE 2002/96/ES

Tento spotrebič nesmie byť likvidovaný spolu s komunálnym odpadom. Musí sa odovzdať na zbernom mieste triedeného odpadu, alebo je ho možné vrátiť pri kúpe nového spotrebiča predajcovi, ktorý zaisťuje zber použitých prístrojov. Dodržiavaním týchto pravidiel prispějete k udržaniu, ochrane a zlepšovaniu životného prostredia, k ochrane zdravia a k šetrnému využívaniu prírodných zdrojov. Tento symbol preškrtnutej a podčiarknutej smetnej nádoby v návode alebo na výrobku znamená povinnosť, že sa spotrebič musí zlikvidovať odovzdaním na zbernom mieste.



Evidenčné číslo výrobcu: 02771/07-ECZ