

KPG1-ALC

Návod na inštaláciu a použitie

SK

Solárna sústava s kolektormi KPG1-ALC



KPG1-ALC

OBSAH

Všeobecné pokyny pre montáž a prevádzku	3
1 Dodávka montážneho systému	4
2 Montáž na šikmú strechu	5
2.1 Príprava inštalácie	7
2.1.1 Montáž pomocou hákov za montážnu fošňu	7
2.1.2 Montáž pomocou hákov na krokvu	7
2.1.3 Montáž pomocou hákov na strechu z bridlice, šindle alebo plechu	8
2.1.4 Montáž pomocou skrutiek do strešnej krytiny pre prichytenie „H“ profilu	8
2.2 Inštalácia „H“ profilov na strešné háky	10
2.3 Montáž kolektorov	10
3 Priechod pripojovacích rúrok strechou.....	11
4 Montáž na rovnú strechu	12
4.1 Prehľad	12
4.2 Montáž držiakov na rovnú strechu	14
5 Hydraulické pripojenie.....	16
5.1 Spojenie kolektorov.....	16
5.2 Prepojenie kolektorov.....	16
6 Umiestnenie teplotného snímača	18
7 Čerpadlová skupina	19
8 Veľkosť expanznej nádoby a výpočet prevádzkového tlaku	20
8.1 Veľkosť expanznej nádoby	20
8.2 Výpočet prevádzkového tlaku sústavy	20
8.3 Výpočet prednastaveného tlaku expanznej nádoby	20
8.4 Príklad výpočtu prevádzkového tlaku a tlaku v expanznej nádobe	20
8.4.1 Príklad výpočtu prevádzkového tlaku sústavy	20
8.4.2 Príklad výpočtu tlaku v expanznej nádobe	20
9 Inštalácia odvzdušňovačov	21
10 Naplnenie, prepláchnutie, kontrola tesnosti a odvzdušnenie systému	22
10.1 Naplnenie.....	22
10.2 Prepláchnutie.....	22
10.3 Odvzdušnenie systému	22
10.4 Skúška tesnosti	22
11 Postup uvedenia solárneho systému do prevádzky.....	23
12 Prevádzka, kontrola a údržba	23
13 Servis a záruka.....	23
14 Technické parametre kolektora KPG1-ALC.....	24
15 Pripájacie rozmery kolektora KPG 1-ALC.....	26
16 Popis úkonov pri vykonávaní preventívnej prehliadky.....	27
Servisný list.....	28

Popis kolektora

Ploché slnečné kolektory **REGULUS KPG1-ALC** sú určené pre ohrev ohriatej pitnej vody pre domácnosť (ďalej len OPV), prikurovanie a ohrev bazéna z energie slnečného žiarenia. Slnečné žiarenie prechádza sklom a zachytáva sa účinnou absorpčnou vrstvou nanesenou na celohliníkový absorbér. Z nej sa teplo odovzdáva do teplonosnej kvapaliny. Absorbér je uzatvorený v kompaktnom ráme s kvalitnou tepelnou izoláciou. Kolektory sú určené pre celoročnú prevádzku, a preto pracujú v oddelenom primárnom okruhu naplnenom nemrznúcou teplonosnou kvapalinou.



Kolektory **nie sú určené** na priamy ohrev vody. V prípade použitia inej teplonosnej kvapaliny ako určil výrobca môže dôjsť k nenávratnému poškodeniu kolektora.

Doprava, manipulácia a skladovanie

Kolektory sa dopravujú v originálnych obaloch, v polohe nastojato (na kratšej strane) alebo na plocho (sklo vodorovne smerom hore) v max. počte 14 ks na palete.

S kolektorom musí byť vždy manipulované tak, aby bol sklom smerom nahor.

Pri prevzatí kolektora od dodávateľa alebo dopravcu si starostlivo skontrolujte jeho stav. Na prípadné neskoršie reklamácie v zmysle mechanického poškodenia (rám, sklo, pripojenie) nebude braný ohľad.

Pri skladovaní nesmie byť kolektor vystavený dažďu a jeho absorbér nesmie byť vystavený slnečnému žiareniu.

Obsah dodávky

1. Kolektor KPG1-ALC
2. Návod na obsluhu
3. Záručný list
4. Ohlasovací protokol o uvedení solárneho systému do prevádzky (informácie výrobcu)

Všeobecné pokyny k montáži kolektora

Montáž a uvedenie do prevádzky musí byť vykonané vyškolenou osobou alebo odbornou firmou.

Pri montáži a pred uvedením do prevádzky musia byť kolektory zakryté, aby nedochádzalo k nadmernému prehrievaniu absorbéra a prípadnému popáleniu pracovníka vykonávajúceho montáž.

Pred montážou slnečných kolektorov je nutné sa zoznámiť s podmienkami výrobcu strešnej krytiny a nosnosti strešnej konštrukcie.

Inštalácia slnečných kolektorov sa musí z hľadiska ich uchytenia vždy prispôbiť daným podmienkam. Vždy je potrebné zohľadniť sklon strechy a poveternostné podmienky v súvislosti s celkovým zaťažením kolektorového poľa. Pred inštaláciou slnečných kolektorov vždy konzultujte spôsob uchytenia so statikom.

Pri montáži zaobchádzajte s kolektormi aj príslušenstvom opatrne. Na poruchy spôsobené nevhodnou manipuláciou alebo neodbornou inštaláciou nie je možné uplatňovať záruku.

Pri montáži dodržujte všeobecne záväzné predpisy a normy v oblasti ochrany zdravia pri práci. To sa týka predovšetkým pohybu pracovníkov po strešnom plášti budovy a zaisteniu okolia objektu proti nežiadúcemu pádu cudzích predmetov.

Pri montáži kolektorov musia byť použité iba upevňovacie prvky spoločnosti REGULUS. Použitie iných upevňovacích prvkov je možné iba s písomným súhlasom spoločnosti REGULUS.

Do uvedenia solárneho systému do prevádzky nesmú byť kolektory vystavené slnečnému žiareniu. Hrozí poškodenie jeho absorpčnej plochy.

Inštalácia a použitie kolektorov musia byť vykonané v súlade s týmto návodom a v súlade s príslušnými všeobecne záväznými predpismi a normami.

Umiestnenie

Kolektor sa umiestňuje vo vonkajšom prostredí. Ideálna je orientácia zasklenej absorpčnej plochy na juh, s odchýlkami do 45° (juhozápad alebo juhovýchod). Pre celoročnú prevádzku je optimálny sklon kolektora 40° -



50°, pre letnú prevádzku je lepší menší sklon (30°).

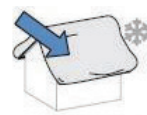
Kolektory sa inštalujú podľa označenia.

Kolektory môžu byť inštalované v uhle minimálne 15° a maximálne 75°.

Umiestnenie kolektorov na šikmej streche sa odporúča čo najbližšie k jej hrebeňu. Ak takéto riešenie nie je možné, musia byť nad kolektory inštalované zábrany proti prípadnému zosunutiu snehovej pokrývky.

Počty hákov/podpier uvedených v montážnych sadách pre upevnenie a pripojenie kolektorov Regulus sú dimenzované pre nasledujúce zaťaženie:

Maximálne prípustné zaťaženie tlakom spôsobeným vetrom a snehom $\leq 1,8 \text{ kN/m}^2$



$\leq 1,8 \text{ kN/m}^2$



$\leq 1,00 \text{ kN/m}^2$


Maximálne zaťaženie vetrom – podtlak $\leq 1,0 \text{ kN/m}^2$


Na túto skutočnosť je potrebné zákazníka/užívateľa pred inštaláciou solárneho systému upozorniť. Ak sa dá očakávať, že v danej oblasti bude zaťaženie väčšie ako je uvedené vyššie, potom je potrebné celú vec konzultovať so statikom a navrhnuť vyšší počet hákov/podpier alebo prijať iné opatrenia, ktoré povedú k bezpečnému uchyteniu kolektorového poľa. Spoločnosť Regulus nenesie zodpovednosť za škody spôsobené nevhodným návrhom uchytenia kolektorového poľa.


Ochrana proti blesku


Pre solárne systémy je predpísaná ochrana proti blesku. Pri montáži na strechu musia byť kolektory vodivo prepojené so systémom ochrany pred bleskom. Je potrebné dodržať normu STN EN 62 305.


1. DODÁVKA MONTÁŽNEHO SYSTÉMU


Montážne sady pre upevnenie a pripojenie kolektorov KPG1-ALC		Kód
	Pripájacia sada pre kolektorové pole KPC1, KPS11, KPG1, KPH1, KTU (3/4" vonkajší vstup a 3/4" vonkajší výstup s jímkou pre solárny teplotný snímač)	7710
	Sada pripájacích dielov pre kolektorové pole KPG1 na ležato	14134
	Sada upevňovacia pre 1 kolektor KPG 1, *[na 4 háky alebo 2 podpery+1 vzpera]	10538
	Sada upevňovacia a prepj. pre 2 kolektory KPG 1, *[na 6 hákov alebo 3 podpery+1 vzpera]	10539
	Sada upevňovacia a prepj. pre 3 kolektory KPG 1, *[na 8 hákov alebo 4 podpery+1 vzpera]	10540
	Sada upevňovacia a prepj. pre 4 kolektory KPG 1, *[na 10 hákov alebo 5 podpier+1 vzpera]	10541
	Sada upevňovacia a prepj. pre 5 kolektorov KPG 1, *[na 12 hákov alebo 6 podpier+1 vzpera]	14067
<p>* Upevňovacie a prepjovacie sady slúžia na vytvorenie hydraulicky prepjového kolektorového poľa upevneného na dva „H“ profily. Obsahujú prepjacie šrúbenie s izoláciou, dva „H“ profily, montážny materiál pre pripevnenie kolektorov na „H“ profily. Neobsahujú strešné háky ani zavetrovacie vzpery a križe. Tie je nutné vybrať z nasledujúcej tabuľky podľa typu strechy a strešnej krytiny.</p>		

Podpery a vzpera pre montáž na rovnú strechu		Kód
	Zavetrovacia vzpera vrátane skrutiek pre trojuholníkové podpery na rovnú strechu	9563
	Trojuholníková podpera pre držiak na rovnú strechu 15°	11979
	Trojuholníková podpera pre držiak na rovnú strechu 25°	10975
	Trojuholníková podpera pre držiak na rovnú strechu 45°	6859

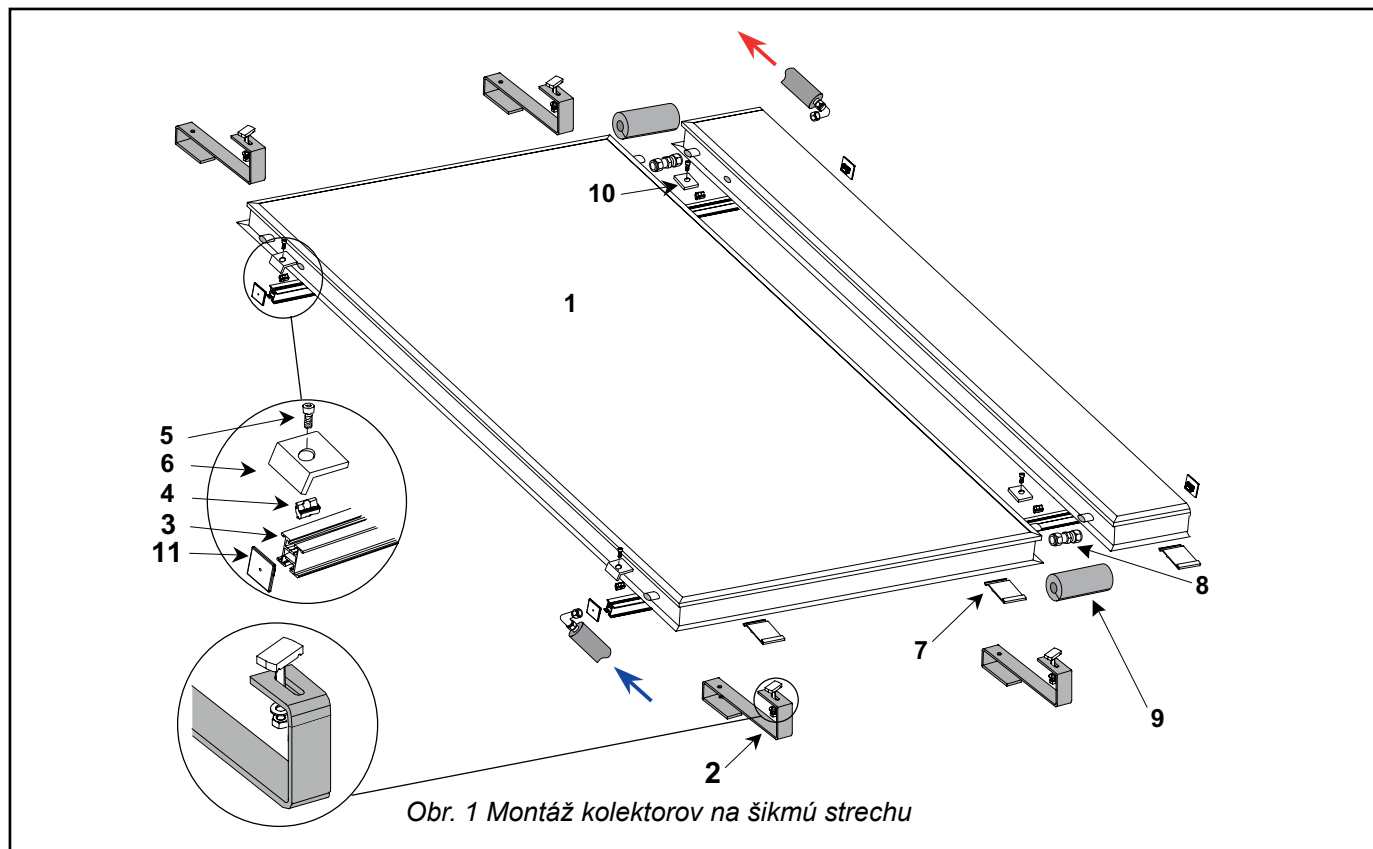
Podpery pre montáž na šikmé strechy		Kód
	Držiak trojuholníkový 15° na šikmé strechy	10748
	Držiak trojuholníkový 25° na šikmé strechy	8805
	Držiak trojuholníkový 45° na šikmé strechy	10094
	Držiak trojuholníkový 60° na šikmé strechy	9631

Háky pre rôzne typy strešných krytín		Kód
	Hák pre bridlicovú strechu - nerez	11574
	Hák pre vlnité škridly - žiarovo zinkovaná oceľ	7929
	Hák pre vlnité škridly na krokvu - hliník	6932
	Hák pre vlnité škridly - nerez	6857
	Hák pre vlnité škridly - nerez na krokvu, vrátane samorezných vrutov	10159
	Skrutka do strešnej krytiny na prichytenie „H“ profilu	7320

Podpery pre montáž na rovnú strechu pre kolektory KPG1 na ležato		Kód
	Trojuholníková podpera 25° pre KPG1 na ležato	10907
	Trojuholníková podpera 45° pre KPG1 na ležato	10921
	Zavetrovacia vzpera vrátane skrutiek pre trojuholníkové podpery na rovnú strechu na ležato pre KPG1	10908

Podpery pro montáž na šikmé strechy pre kolektory KPG1 na ležato		Kód
	Trojuholníková podpera 15° pre kolektory KPG1 na ležato	11070
	Trojuholníková podpera 25° pre kolektory KPG1 na ležato	11071
	Trojuholníková podpera 45° pre kolektory KPG1 na ležato	11072
	Držiak pre slnečné kol.KPG1 na ležato 45° - na stenu	12786

2. MONTÁŽ KOLEKTOROV NA ŠIKMÚ STRECHU

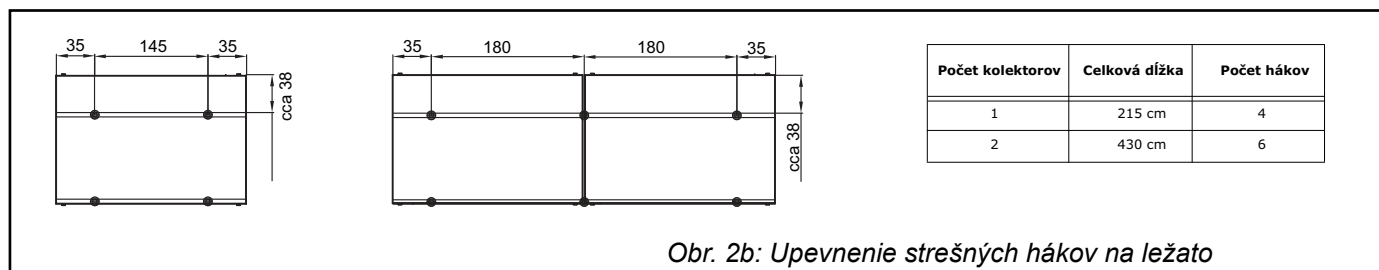


Poz.	Označenie	Kód
1	Plochý kolektor	10336
2	Strešný hák so skrutkou M8 s hlavou do „H“ profilu	6857 alebo iný podľa typu strešnej krytiny
	Trojuholníkové držiaky pre úpravy sklonu kolektorov, vhodné na háky do šikmých striech - uhol 15°, 25°, 45° a 60°	10748, 8805, 10094, 9631
	Prepájacie potrubie	

Sady upevňovacie a prepojovacie							
		Počet kolektorov (kód sady)					Kód jednotlivého diela
		1	2	3	4	5	
		(10538)	(10539)	(10540)	(10541)	(14067)	
3	Hliníkový H profil 2ks	1,22 m	2,44 m	3,69 m	4,92 m	6,15 m	6949
4	Matica M8 do „H“ profilu	4 ks	6 ks	8 ks	10 ks	12 ks	6925
5	Skrutka M8×16, s imbusovou hlavou	4 ks	4 ks	4 ks	4 ks	4 ks	6926
6	Prídržná doštička kolektora	4 ks	4 ks	4 ks	4 ks	4 ks	10522
10	Doštička prítlačná medzi 2 kolektory	-	2 ks	4 ks	6 ks	8 ks	10673
7	Držiak montážny pre spodok kolektora KPG	2 ks	4 ks	6 ks	8 ks	10 ks	13057
8	Zvieracie šrúbenie na prepojenie kolektorov	-	2 ks	4 ks	6 ks	8 ks	7629
9	Izolácia Ø 35-19 mm hrúbka izolácie	0,5 m	0,75 m	1 m	1,5 m	2 m	7188
11	Krytka H profilu	4 ks	4 ks	4 ks	4 ks	4 ks	11773
	Páska izolačná	0,8 m	1 m	1,5 m	2 m	2,5 m	7227

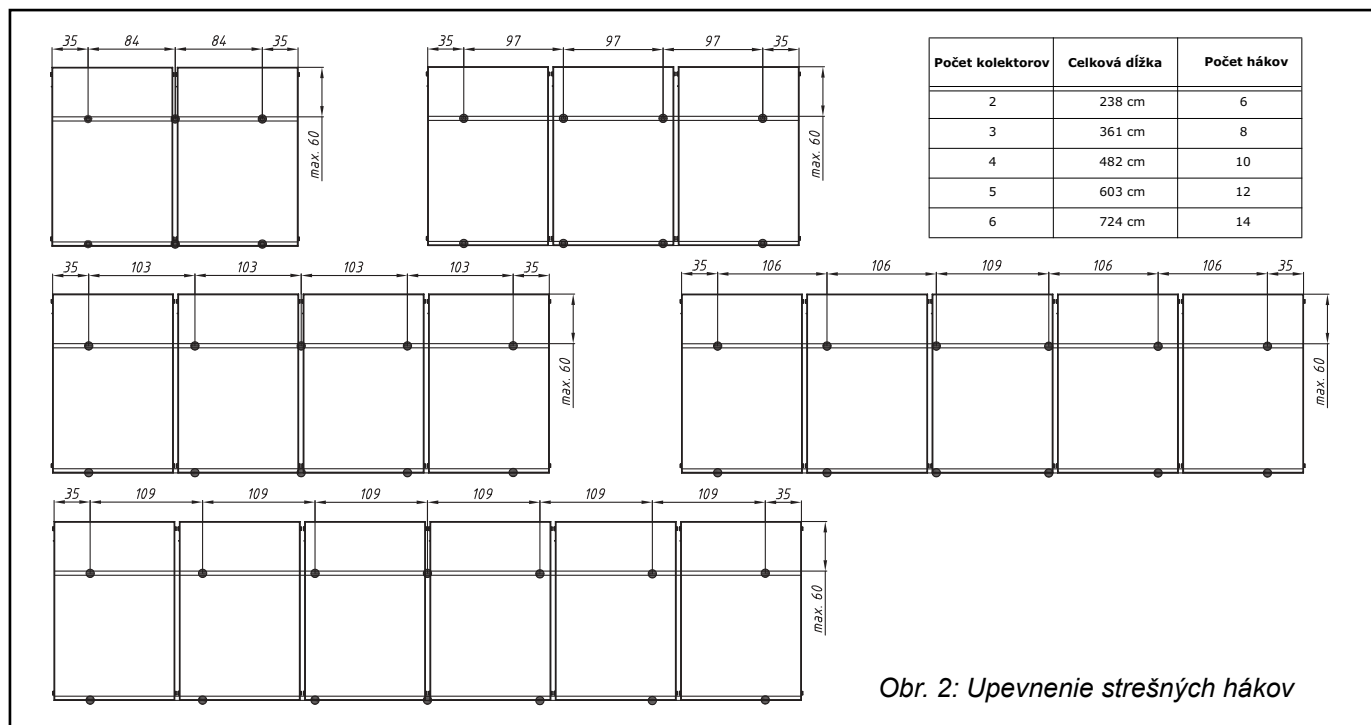
Sady upevňovacie a prepojovacie na ležato, sada pripojovacia na ležato

		Počet kolektorov (kód sady)			Kód jednotlivého diela
		1	2	Sada pripájacia	
		(10700)	(10701)	(14134)	
3	Hliníkový H profil 2ks	2,20 m	4,40 m	-	6949
4	Matica M8 do „H“ profilu	4 ks	6 ks	-	6925
5	Skrutka M8×16, s imbusovou hlavou	4 ks	4 ks	-	6926
6	Prídržná doštička kolektora	4 ks	4 ks	-	10522
7	Držiak montážny pre spodok kolektora KPG	2 ks	4 ks	-	13057
9	Izolácia Ø 35-19 mm hrúbka izolácie	0,5 m	0,7 m	-	7188
10	Doštička prítlačná medzi 2 kolektory	-	2 ks	-	10673
11	Krytka H profilu	4 ks	4 ks	-	11773
	Páska izolačná	0,8 m	0,8 m	-	7227
	Šrúbenie 22-3/4" M - priame bez zátky	-	2 ks	2 ks	13695
	Šrúbenie 22 mm zaslepovacie	-	2 ks	2 ks	13696
	Vsuvka 3/4" (vonkajšia/vonkajšia) silná stena	-	4 ks	2 ks	6970
	Koleno 3/4" mosadz FF	-	1 ks	1 ks	10192
	T kus mosadz 3/4" FFF	-	1 ks	-	7180
	Križ mosadz 4 x 3/4" F	-	-	1 ks	7184
	Zátka 3/4" + tesnenie, mosadz (ku kódu 7628)	-	-	1 ks	7954
	Vsuvka 1/2" x 3/4" (vnútorná/vonkajšia) silná stena	-	-	1 ks	6964
	Jímka 7x8-200,1 snímač, 1/2"	-	-	1 ks	7217
	Pružinka kapiláry malá 1/2", nerez	-	-	1 ks	10845



Obr. 2b: Upevnenie strešných hákov na ležato

Sady rozširujúce pre uchytenie a prepojenie 1 kolektora	Kód
Sada rozširujúca pre uchytenie a prepojenie 1 kolektora KPG1	11986
Sada rozširujúca pre uchytenie a prepojenie 1 kolektora KPG1 na ležato	11987



2.1 Príprava inštalácie

Pred inštaláciou slnečných kolektorov vyberte vhodné miesto z hľadiska nasledujúcich podmienok:

- orientácia strechy (juh)
- sklon strechy (25° - 45°)
- zamedzenie tienenia kolektorov
- servisný prístup
- nosnosť strechy
- najkratšia možná vzdialenosť medzi kolektormi a zásobníkom / akumuláčnej nádrži

Ďalej si zaistíte potrebný materiál, náradie a bezpečnostné prvky pre prácu na streche.

Informujte sa, či existuje držiak od výrobcu strešnej krytiny a či sa inštaláciou neporuší záruka na strešnú krytinu.

2.1.1 Montáž kolektorov pomocou hákov za montážnu fošňu

Pred montážou hákov za montážnu fošňu je potrebné zaistiť nasledujúce:

- dĺžka montážnej fošne musí z každej strany presahovať o min. 200 mm dĺžku montážneho hliníkového profilu pre uchytenie kolektorového poľa
- šírka montážnej fošne musí byť v rozmedzí 100 až 200 mm
- hrúbka fošne musí byť 30 mm
- je potrebné doceliť to, aby sa výška montážnej fošne od kontralaty rovnala hrúbke latovania (možno zaistiť podložením montážnej fošne – vid' obr. 3)

Postup montáže

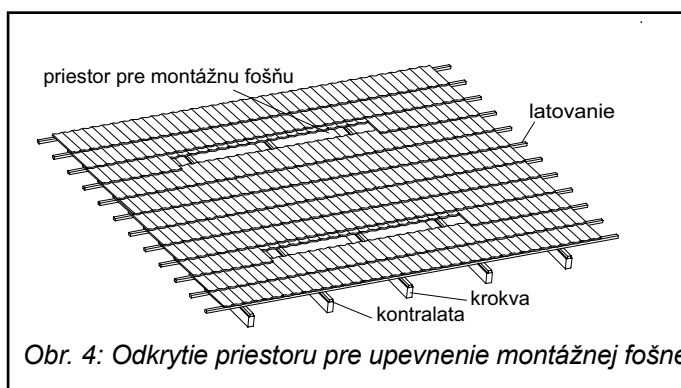
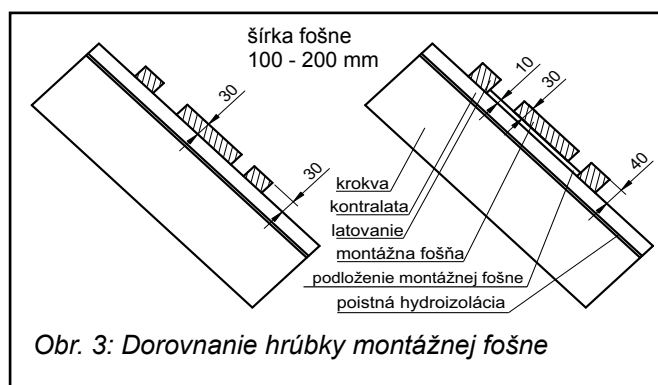
- Odkryte strešnú krytinu tak, aby bolo možné vložiť montážne fošne (približná rozostup fošien 1600 - 1800 mm). V prípade strešných škridiel postačuje ich odsunutie v dĺžke montážnej fošne (vid' obr. 4).
- Pripevnite montážne fošne ku krokvám tak, aby vo výsledku rozmiestnenie hákov zodpovedalo približne

pozíciám uvedeným na obrázku 2. Zároveň montážne fošne priskrutkujte v takej výške, aby strešný hák nebránil umiestneniu škridly v správnom presahu (vid' Obr. 8).

- Zaveste strešné háky na montážnu fošňu podľa rozmiestnenia uvedeného na Obr.2.
- Háky priskrutkujte pomocou nerezových vrtov.

2.1.2 Montáž pomocou hákov na krokvu

Pri škridlových strechách je možné použiť háky na krokve. Je možné zvoliť pevný (nastaviteľný) nerezový hák (obr. 7a) alebo hliníkový nastaviteľný hák (obr. 7b),



ktorý umožňuje horizontálny posuv po upevňovacej doske. Pri tomto type háku je navyše možné nastaviť aj výšku uchytenia základného „H“ profilu.

Postup montáže

- Odkryte strešnú krytinu v miestach inštalácie hákov (obr. 5). Vzdialenosť „a“ miest pre montáž strešných hákov je definovaná na obrázku 2.
- Vyrežte kontralatu pridržajúcu poistnú hydroizoláciu.
- Pred samotnou montážou podložte háky podľa hrúbky latovania a kontralaty tak, aby nainštalované háky neprekážali správne dosadeniu škridiel.
- Nastaviteľný hliníkový strešný hák priskrutkujte ku krokve a posuňte ho v drážke vo vodorovnom smere tak, aby neprekážal správne dosadeniu škridly. Ak je inštalovaný nenastaviteľný nerezový hák, je nutné jeho správnu pozíciu upraviť pred prichytením.
- Všetky ďalšie strešné háky pripevnite rovnakým spôsobom.
- Dodržte pri montáži hákov smer rovnobežný so strešnou krytinou (vodorovne).

2.1.3 Montáž pomocou hákov na strechu zo šindle alebo plechu

- Rozmerajte si podľa počtu kolektorov jednotlivé miesta pre pripevnenie strešných hákov (obr. 2). Pre montáž je potrebné zvoliť také miesta, kde budú háky dostatočne ukotvené do strešnej konštrukcie (krokvu či iný nosník).
- Pred priložením a následným uchytením háku naneste na jeho styčnú plochu (priliehajúcu ku krytine) vhodný silikónový tmel z dôvodu ochrany proti zatečeniu vody, prípadne použite spôsob utesnenia podľa odporúčaní výrobcu strešnej krytiny.



- Každý hák jednoducho priložte na strešnú krytinu a nerezovými vrútni ho dostatočne upevnite.

Ak je krytina vyrobená napr. z mede alebo pozinku, potom je potrebné styčnú plochu hákov oddeliť pomocou vhodných podložiek (guma, pryž). V opačnom prípade hrozí styková korózia.

2.1.4 Montáž pomocou skrutiek do strešnej krytiny pre prichytenie „H“ profilu

Tento spôsob montáže sa používa najčastejšie pre strechy z bitúmenovej vlnitej krytiny, ako je Gutta či Onduline a krytiny ďalších výrobcov, alebo pre strechy z vlnitého eternitu a plechu.

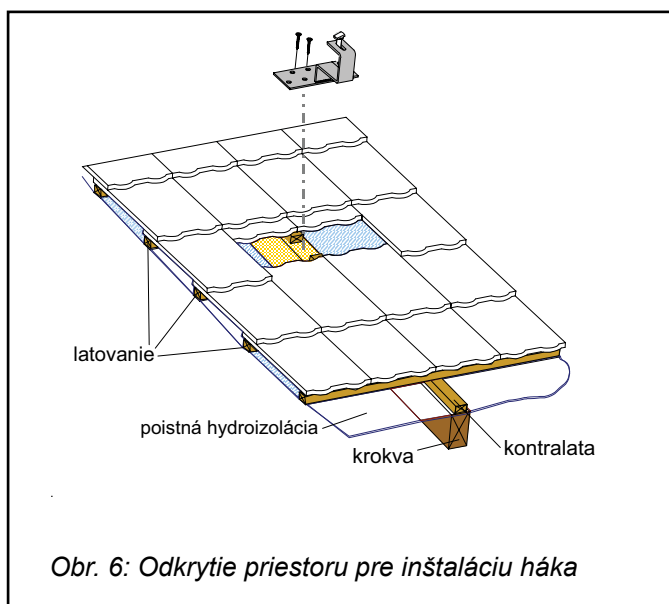
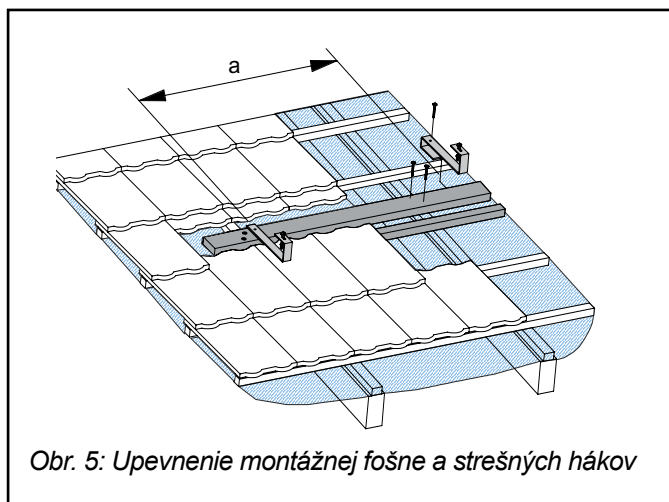
Postup montáže:

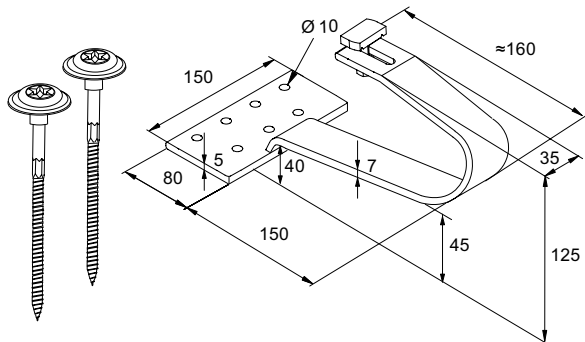
- Rozmerajte si podľa počtu kolektorov jednotlivé miesta na predvrtanie otvorov a následnú inštaláciu skrutiek do strešnej krytiny (obr. 6e). Pre inštaláciu skrutiek predvrtajte otvory s priemerom cca 6 mm do krokvu či iného nosníka.



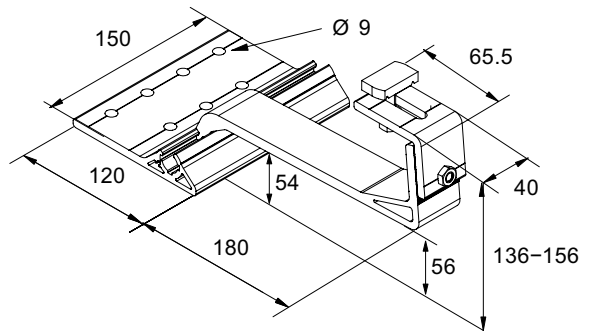
Otvory v prípade vlnitej strešnej krytiny vrtáme vždy skrz vrchol vlny, nie v úžľabí, aby sme znížili možnosť priesaku zrážok krytinou.

- Závitová skrutka sa zaskrutkuje stranou vrutu kľúčom č. 7 do krokvy alebo iného dostatočne masívneho dreveného prvku strešnej konštrukcie (viď 2.2.3).
- Po zaskrutkovaní závitovej skrutky na neho navlečieme gumové tesnenie (obr. 6e) a pomocou podložky a matice priechod krytinou dotesníme.
- Na závitovú skrutku, medzi dve matice s pérovou podložkou, namontujeme „U“ profil (obr. 9).
- Na druhú stranu „U“ profilu ďalej budeme inštalovať skrutku M8 s hlavou do „H“ profilu. Hlava tejto skrutky sa najskôr vloží do drážky „H“ profilu, potom sa skrutka s „H“ profilom pomocou matice s vejárovou podložkou dotiahne k „U“ profilu.

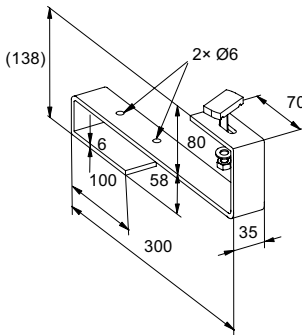




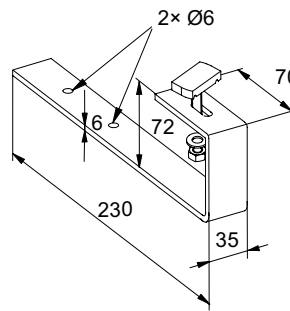
a) Strešný hák nerezový na krokvu pre vlnité škridly vrátane skrutiek



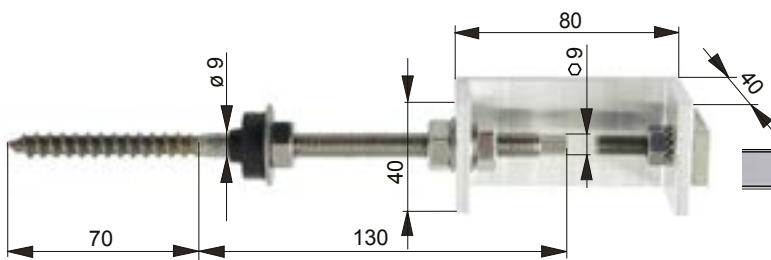
b) Strešný hák hliníkový pre vlnité škridly na krokvu



c) Strešný hák nerezový alebo z pozinkovanej ocele pre vlnité škridly

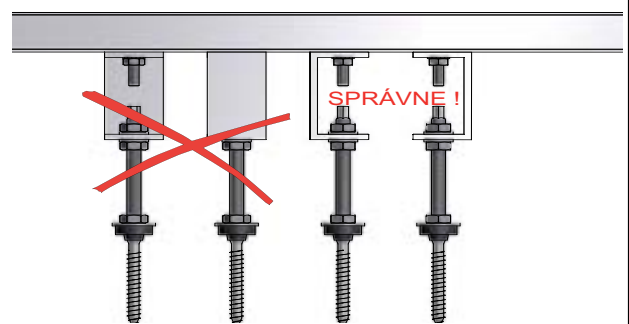


d) Strešný hák nerezový pre plechovú alebo bridlicovú strechu

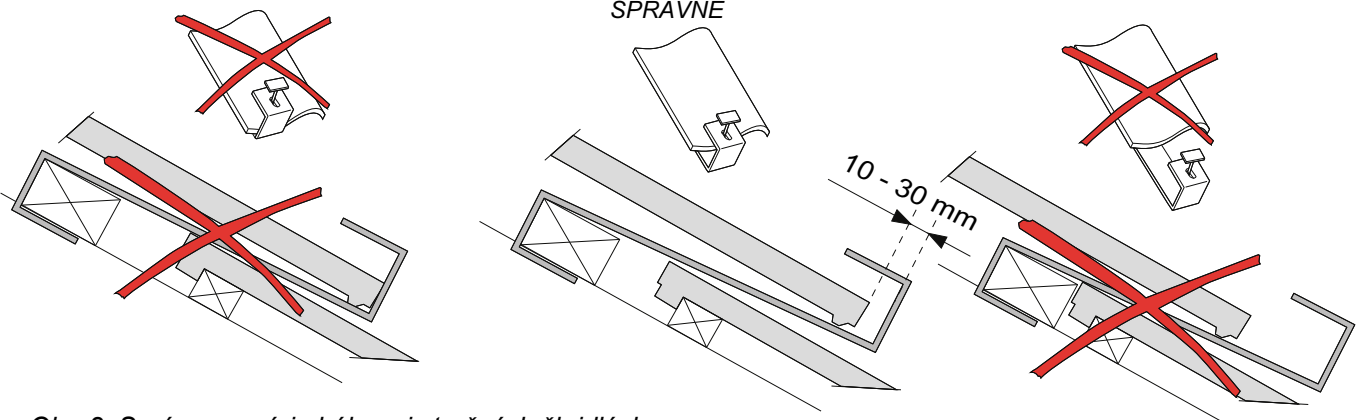


e) Skrutka do strešnej krytiny a jeho správne prichytenie k „H“ profilu

Obr. 7: Základný prehľad kotviacich prvkov



SPRÁVNE



Obr. 8: Správna pozícia háku pri strešných škridlách

2.2 Inštalácia „H“ profilov na strešné háky

- Pripravte si dva „H“ profily s dĺžkou zodpovedajúcou počtu a typu inštalovaných kolektorov.
- Natočte tvarované hlavy skrutiek (obr. 9) tak, aby na nich bolo možné nasunúť „H“ profily, alebo hlavy skrutiek najskôr nasuňte do „H“ profilu a následne pričyťte k strešným hákom. Na zaistenie matiek použite vejárovité podložky.
- Vyrovnajte „H“ profily tak, aby ležali rovnobežne so škridlami. Uhlopriečky medzi „H“ profilmi musia mať rovnakú dĺžku: $D1 = D2$ (obr. 10)
- Potom dotiahnite matice pri upevňovacích skrutkách.

2.3 Montáž kolektorov



Pri montáži kolektorov je nutné ich zakrytie.

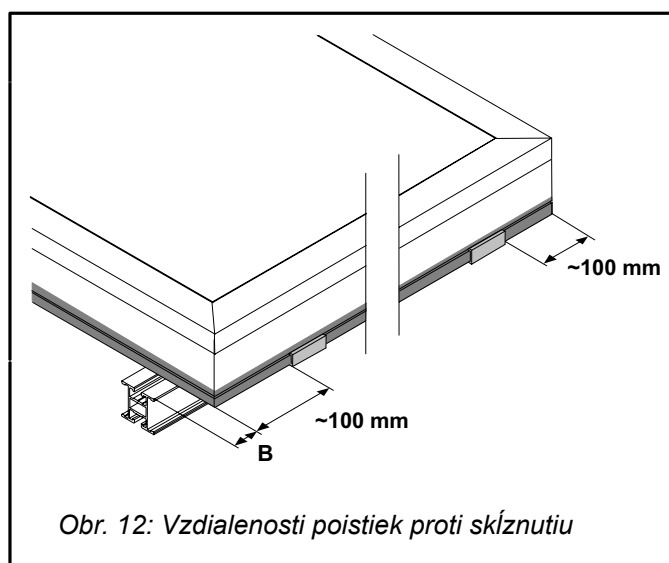
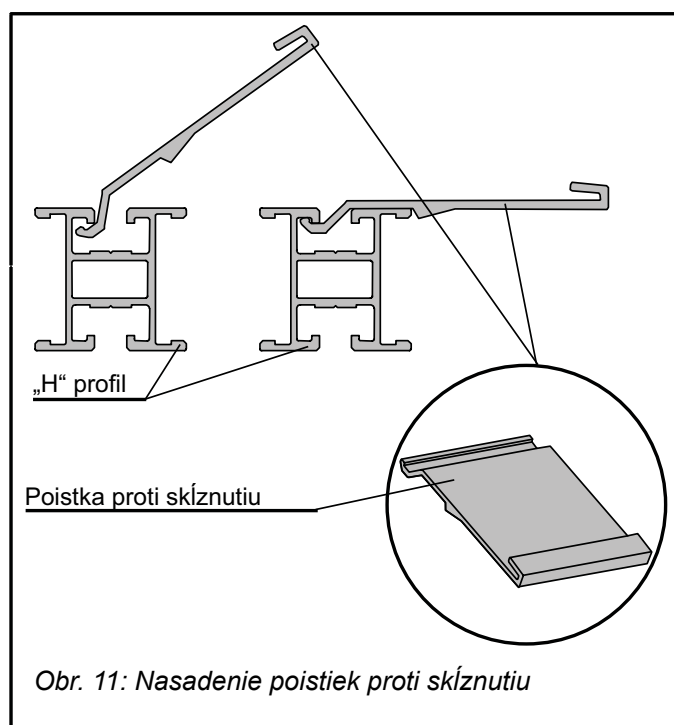
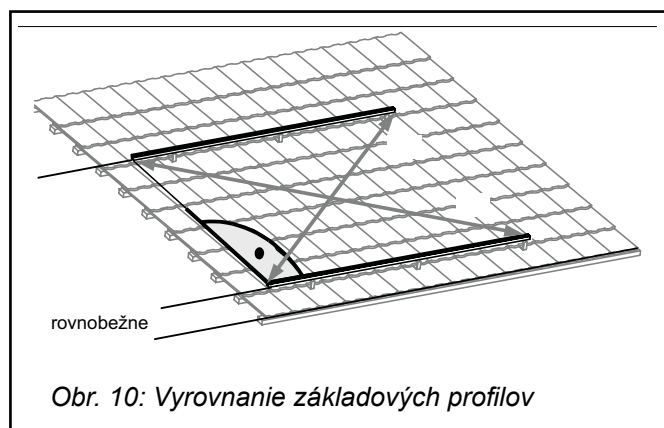
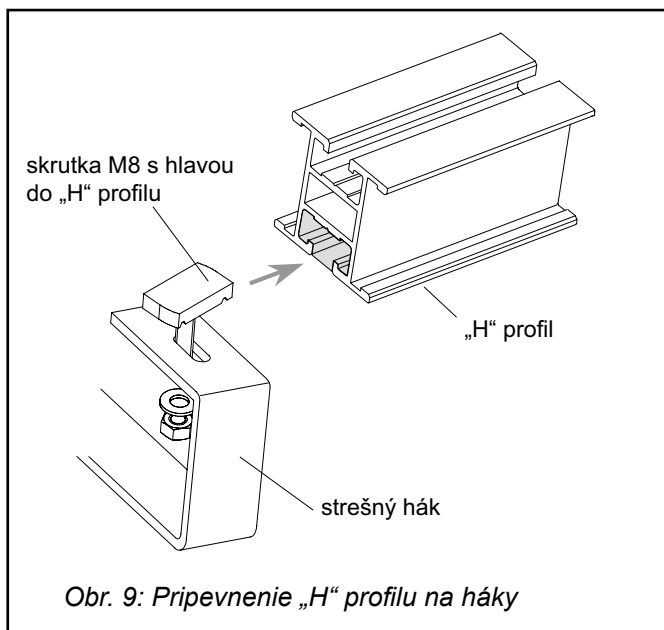
Postup montáže:

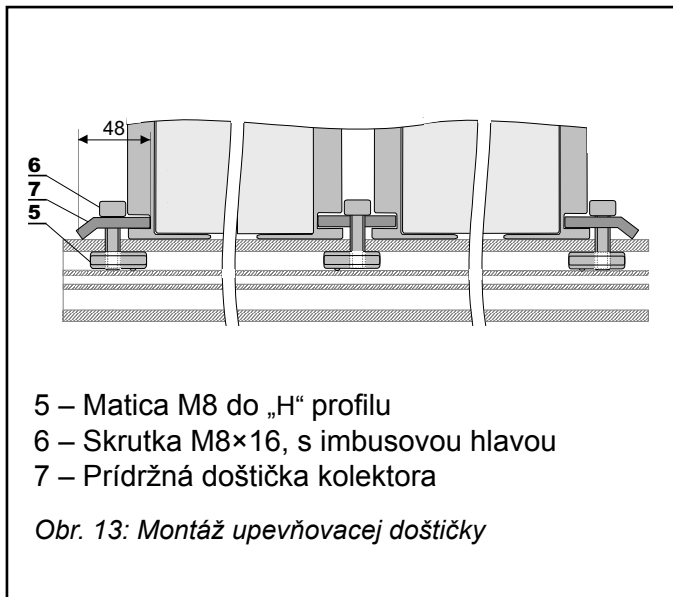
- Nasadíte do spodného „H“ profilu poistky proti skĺznutiu kolektora (obr. 11), vždy 2 poistky na jeden kolektor.
- Poistky proti skĺznutiu umiestnite do „H“ profilu tak, aby boli vzdialené asi 100 mm od okrajov kolektorov
- Na „H“ profily opatrne položte prvý kolektor a vyrovnajte ho do poistiek.



Kolektory musia byť na „H“ profily umiestňované značkou nahor. Vzdialenosť medzi spodnou hranou kolektora a spodnou hranou dolného „H“ profilu vyplýva z konštrukcie a rozmeru poistiek. Spodná hrana kolektora je cca o 75 mm nižšie.

- Vzdialenosť medzi bočnou hranou kolektora a koncom „H“ profilu je: $B = 35$ mm (obr. 12)





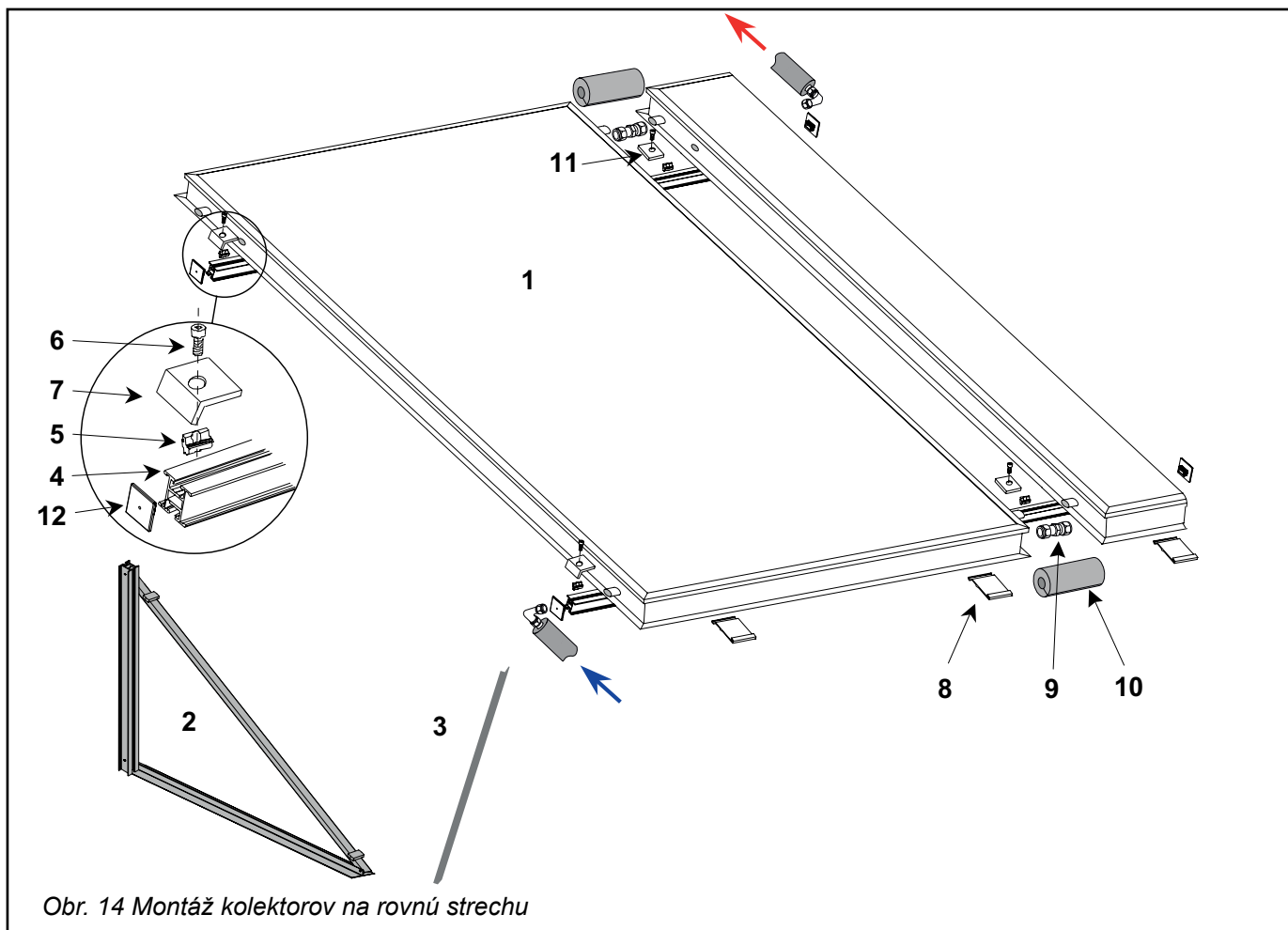
- Do oboch „H“ profilov vložte matice (obr. 13). Na „H“ profily položte prídržné doštičky a pomocou skrutiek M8×16 ich pripevnite ku kolektorom.
- Ďalší kolektor položte s dostatočnou medzerou vedľa. Potom nasadte prepojovacie šrúbenie (obr. 14, poz. 9), kolektor prisuňte na doraz. Šrúbenie podržte plochým kľúčom, aby sa neotáčalo, a dotiahnite matice. Viac inštrukcií v kapitole „**5. Hydraulické pripojenie**“.
- V montáži ďalších kolektorov pokračujte rovnakým spôsobom (viď str. 14).

3. PRIECHOD PREPOJOVACIEHO POTRUBIA STRECHOU

Pre priechod pripojovacieho potrubia strešnou krytinou použite napríklad odvetrávacie škridly, pri ktorých upravte otvor podľa veľkosti rúrky s izoláciou. Pri priechode potrubia strešnou krytinou je nutné dodržať podmienky výrobcu krytiny.



4. MONTÁŽ NA ROVNÚ STRECHU



4.1 - Prehľad

Poz.	Označenie	Počet kolektorov (potrebný počet podpier)					Kód
1	Plochý kolektor						10336
2	Trojuholníková podpera	1	2	3	4	5	6859, 10975, 11979
		(2)	(3)	(4)	(5)	(6)	
3	Vzpera zavetrovacia vrátane skrutiek do trojuholníkovej podpery na rovnú strechu						9563
	Prepojovacie potrubie						
Sady upevňovacie a prepojovacie							
		Počet kolektorov (kód sady)					Kód jednotlivého dielu
		1 (10538)	2 (10539)	3 (10540)	4 (10541)	5 (14067)	
4	Hliníkový „H“ profil 2ks	1,22 m	2,44 m	3,69 m	4,92 m	6,15 m	6949
5	Matica M8 do „H“ profilu	4 ks	6 ks	8 ks	10 ks	12 ks	6925
6	Skrutka M8×16, s imbusovou hlavou	4 ks	4 ks	4 ks	4 ks	4 ks	6926
7	Prídržná doštička kolektora	4 ks	4 ks	4 ks	4 ks	4 ks	10522
11	Doštička prítlačná medzi 2 kolektory	-	2 ks	4 ks	6 ks	8 ks	10673
8	Držiak montážny pre spodok kolektora KPG	2 ks	4 ks	6 ks	8 ks	10 ks	13057
9	Zvieracie šrúbenie na prepojenie kolektorov	-	2 ks	4 ks	6 ks	8 ks	7629
10	Izolácia Ø 35-19 mm hrúbka izolácie	0,5 m	0,75 m	1 m	1,5 m	2 m	7188
12	Krytka H profilu	4 ks	4 ks	4 ks	4 ks	4 ks	11773
	Páska izolačná	0,8 m	1 m	1,5 m	2 m	2,5 m	7227

Montáž na ležato

Poz.	Označenie	Kód
1	Plochý kolektor	10336
2	Trojuholníková podpera na rovnú strechu na ležato	Počet kolektorov (potrebný počet podpier)
		1 2
		(2) (3)
3	Zavetrovacía vzpera vrátane skrutiek na trojuholníkové podpory na rovnú strechu na ležato	10908

Sady upevňovacie a prepojovacie na ležato, sada pripájacia na ležato					
		Počet kolektorov (kód sady)			Kód jednotlivého diela
		1	2	Sada pripájacia	
		(10700)	(10701)	(14134)	
3	Hliníkový H profil 2ks	2,20 m	4,40 m	-	6949
4	Matica M8 do „H“ profilu	4 ks	6 ks	-	6925
5	Skrutka M8×16, s imbusovou hlavou	4 ks	4 ks	-	6926
6	Prídržná doštička kolektora	4 ks	4 ks	-	10522
7	Držiak montážny pre spodok kolektora KPG	2 ks	4 ks	-	13057
9	Izolácia Ø 35-19 mm hrúbka izolácie	0,5 m	0,7 m	-	7188
10	Doštička prítlačná medzi 2 kolektory	-	2 ks	-	10673
11	Krytka H profilu	4 ks	4 ks	-	11773
	Páska izolačná	0,8 m	0,8 m	-	7227
	Šrúbenie 22-3/4" M - priame bez zátky	-	2 ks	2 ks	13695
	Šrúbenie 22 mm zaslepovacie	-	2 ks	2 ks	13696
	Vsuvka 3/4" (vonkajšia/vonkajšia) silná stena	-	4 ks	2 ks	6970
	Koleno 3/4" mosadz FF	-	1 ks	1 ks	10192
	T kus mosadz 3/4" FFF	-	1 ks	-	7180
	Kríž mosadz 4 x 3/4" F	-	-	1 ks	7184
	Zátka 3/4" + tesnenie, mosadz (ku kódu 7628)	-	-	1 ks	7954
	Vsuvka 1/2" x 3/4" (vnútorná/vonkajšia) silná stena	-	-	1 ks	6964
	Jímka 7x8-200,1 snímač, 1/2"	-	-	1 ks	7217
	Pružinka kapiláry malá 1/2", nerez	-	-	1 ks	10845

Počet kolektorov	Celková dĺžka	Počet podpier
1	215 cm	2
2	430 cm	3

Sady rozširujúce na uchytenie a prepojenie 1 kolektora	Kód
Sada rozširujúca na uchytenie a prepojenie 1 kolektora KPG1	11986
Sada rozširujúca na uchytenie a prepojenie 1 kolektora KPG1 na ležato	11987

4.2 - Montáž držiaka na rovnú strechu

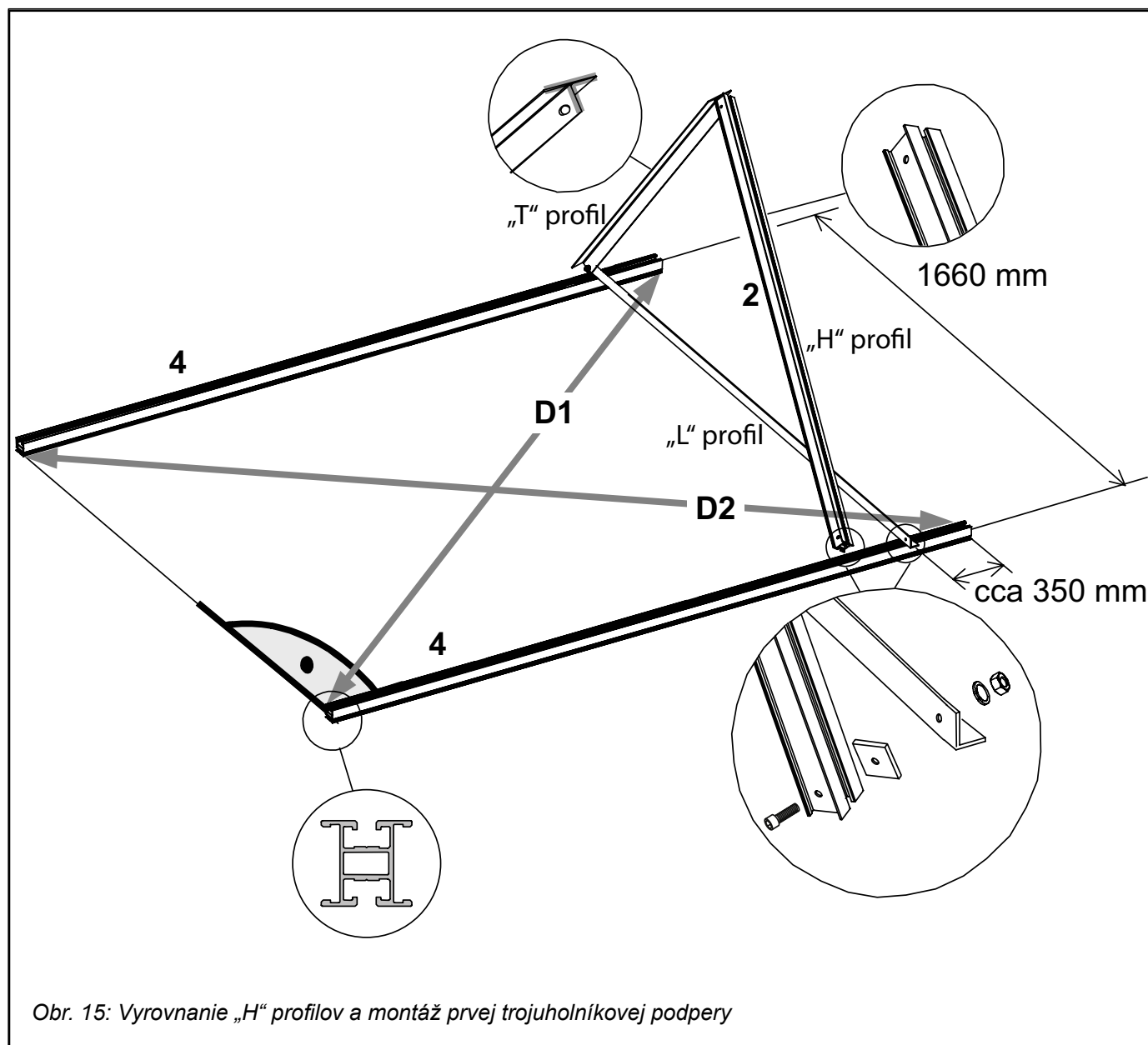
Držiak na plochú strechu sa skladá z dvoch základných „H“ profilov, trojuholníkových podpier a jednej zavetrovacej vzpery .

Počet trojuholníkových podpier závisí na počte kolektorov. Zavetrovacia vzpera je len jedna a postačuje na držiak určený až pre päť kolektorov.

Postup montáže:

- Na montážnu plochu položte súbežne dva základné „H“ profily, ktoré musia byť od seba vzdialené 1660 mm.
- Uhlopriečky medzi základnými „H“ profilmi musia mať rovnakú vzdialenosť: $D1 = D2$ (obr. 15)
- Nasuňte skrutku M8 s hlavou do „H“ profilu (obr. 17) do drážok základných „H“ profilov.

- Zostavte trojuholníkové podpory, ktoré sú už z výroby čiastočne zmontované (obr. 16). Voľné konce nosníkov spojte skrutkou (obr. 16) a dotiahnite všetky spoje.
- Rozmerajte si miesta pre montáž trojuholníkových podpier. Prvá trojuholníková podpera sa inštaluje cca 350 mm od kraja základných „H“ profilov.
- Trojuholníkovú podperu prichyťte stranou „L“ profilu k základnému „H“ profilu. Spoj vykonajte pomocou skrutiek, vejárovitých podložiek a matíc do „H“ profilu (obr. 18) a spoje dotiahnite.
- Inštalujte podobným spôsobom ďalšiu trojuholníkovú podperu. Vzdialenosť ďalšej podpery je ako pri strešných hákoch podľa obr. 2.

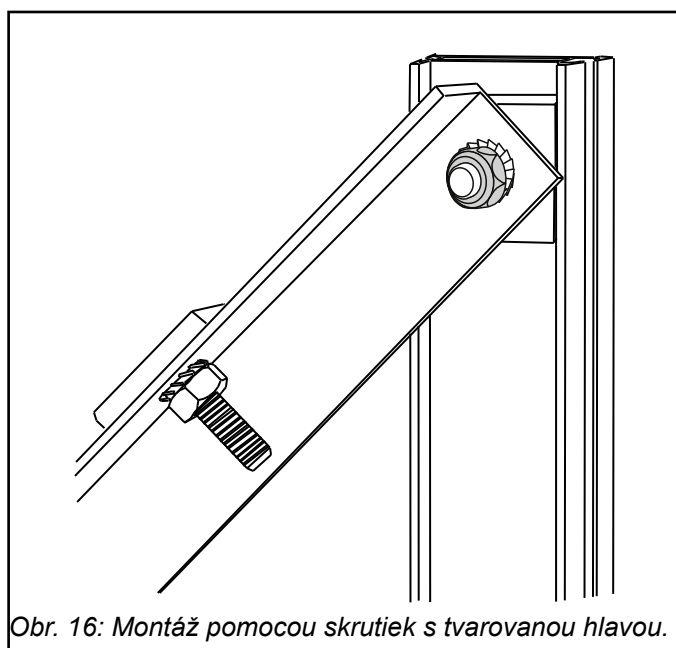


Obr. 15: Vyrovnanie „H“ profilov a montáž prvej trojuholníkovej podpery

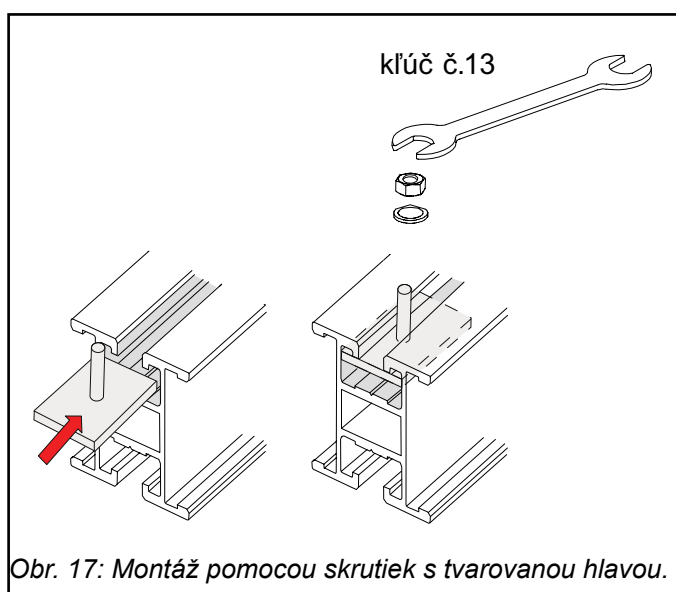
- Medzi dve trojuholníkové podpory inštalujte zavetrovaciu vzperu (obr. 18). Podľa obrázku 18 vložte do „H“ profilu trojuholníkové podpory matice M8 do „H“ profilu. Následne priložte zavetrovaciu vzperu k „H“ profilom a pripevnite ju pomocou skrutiek M8×12 s podložkami (obr. 18).
- Pokračujte v montáži zvyšných trojuholníkových podpier s rozstupom podľa obr. 2. Túto vzdialenosť upravte tak, aby boli rozstupy jednotlivých trojuholníkových podpier ako pri strešných hákov podľa obr. 2 a posledná podpera by mala byť opäť nainštalovaná cca 350 mm od krajov oboch „H“ profilov.



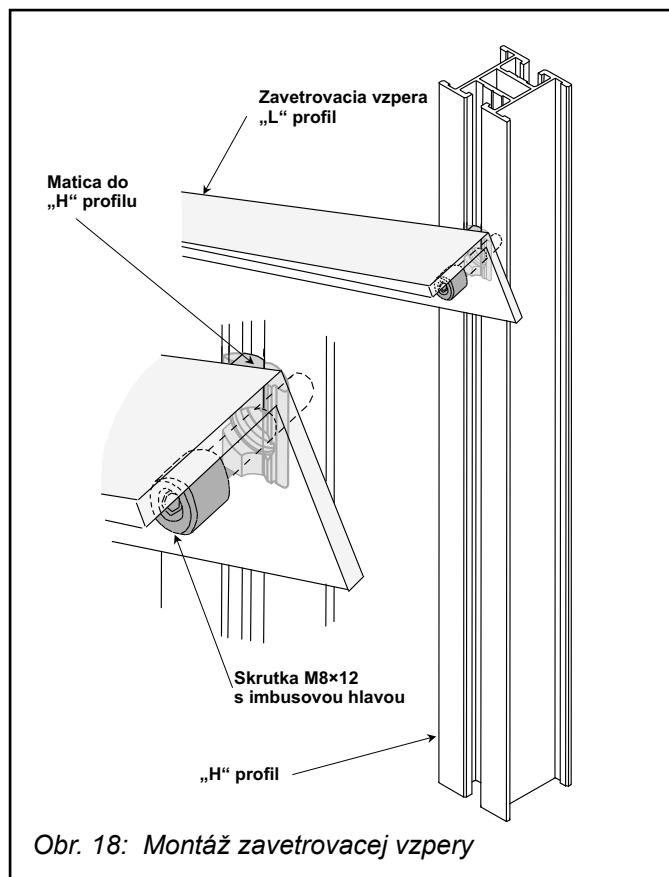
Po pripevnení zavetrovacej vzpery a ďalších podpier celý držiak preklopte do polohy určenej na inštaláciu kolektorov. (zavetrovaciu vzperu je zvisle, „T“ profil každej z trojuholníkových podpier prilieha k zemi).



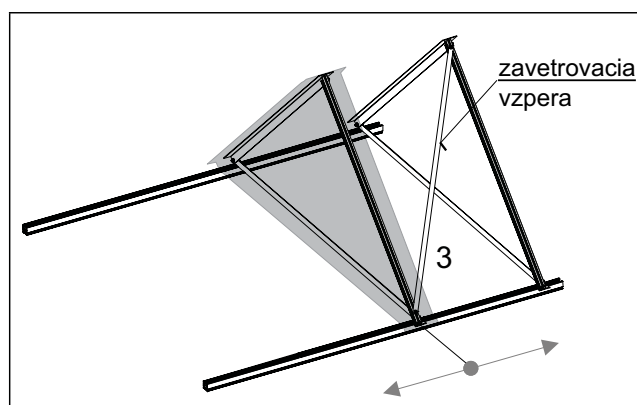
Obr. 16: Montáž pomocou skrutiek s tvarovanou hlavou.



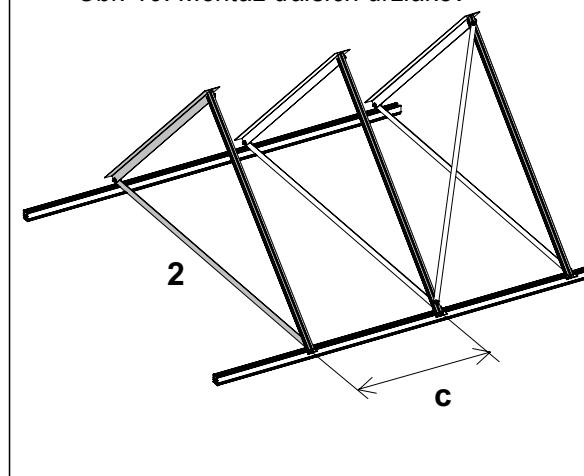
Obr. 17: Montáž pomocou skrutiek s tvarovanou hlavou.



Obr. 18: Montáž zavetrovacej vzpery



Obr. 19: Montáž ďalších držiakov



Celý držiak zaistite buď priskrutkovaním do strechy, alebo zaťažením.

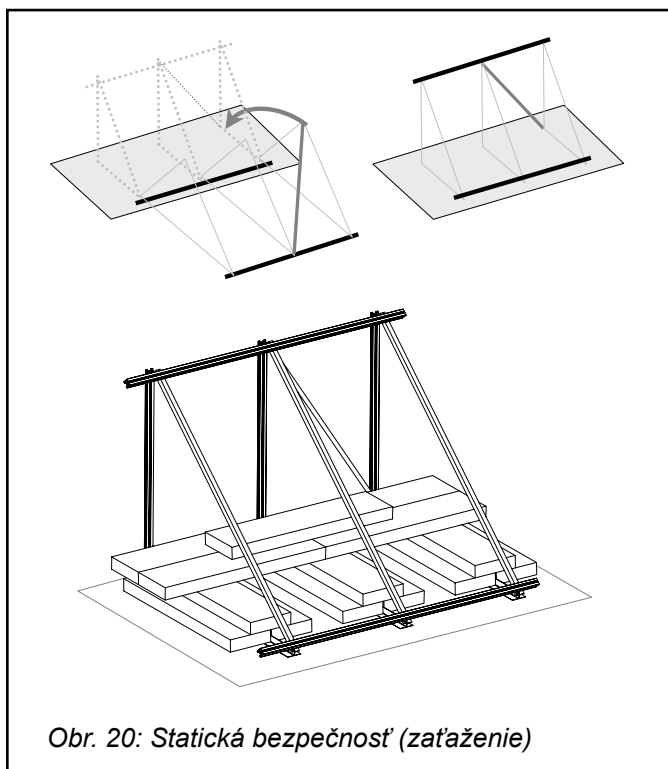


V žiadnom prípade nesmie byť prekročené prípustné zaťaženie strechy. Je vždy nutné konzultovať celkové zaťaženie strechy predajom so statikom. Pri narušení strešného plášt'a je nutné zaistiť odborné zaizolovanie.

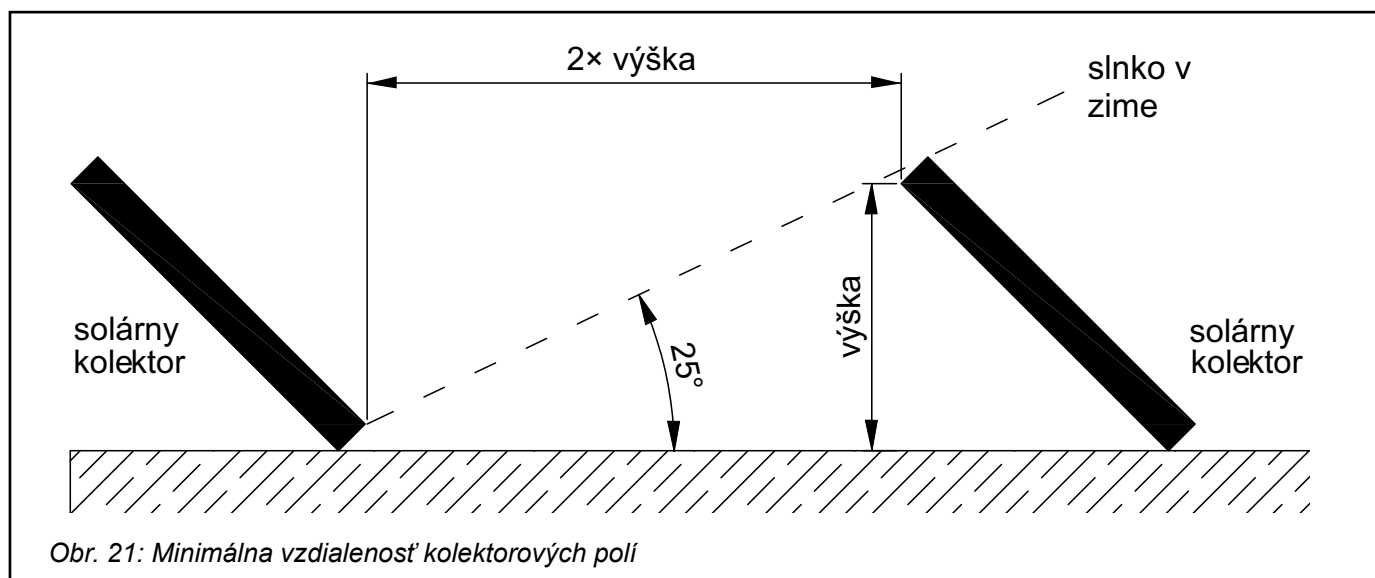
Pripevnite kolektory k základným „H“ profilom, podobne ako pri montáži na šikmú strechu (viď bod 2.4).

Minimálna vzdialenosť kolektorových polí viď obr. 21.

Montáž na plochú strechu	do max. výšky strechy 8 m
1 kolektor	290 kg
2 kolektory	580 kg
3 kolektory	870 kg
4 kolektory	1160 kg
5 kolektorov	1450 kg



Obr. 20: Statická bezpečnosť (zaťaženie)



Obr. 21: Minimálna vzdialenosť kolektorových polí

5. HYDRAULICKÉ PRIPOJENIE

5.1 - Spojenie kolektorov

Pri montáži kolektorov postupujte podľa inštrukcií v kapitole 5.2. Upevnite prvý kolektor a ďalší kolektor položte s dostatočnou medzerou vedľa. Potom na horný aj spodný vývod nasadíte spájacie šrúbenie, kolektor následne prisuňte na doraz. Šrúbenie podržte plochým kľúčom (obr. 23), aby sa neotáčalo, a dotiahnite matice. Rovnakým spôsobom postupujte aj pri ďalších kolektoroch.



Izoláciu na šrúbenie nasadíte až po vykonaní tlakovej skúšky.

5.2 - Prepojenie kolektorov

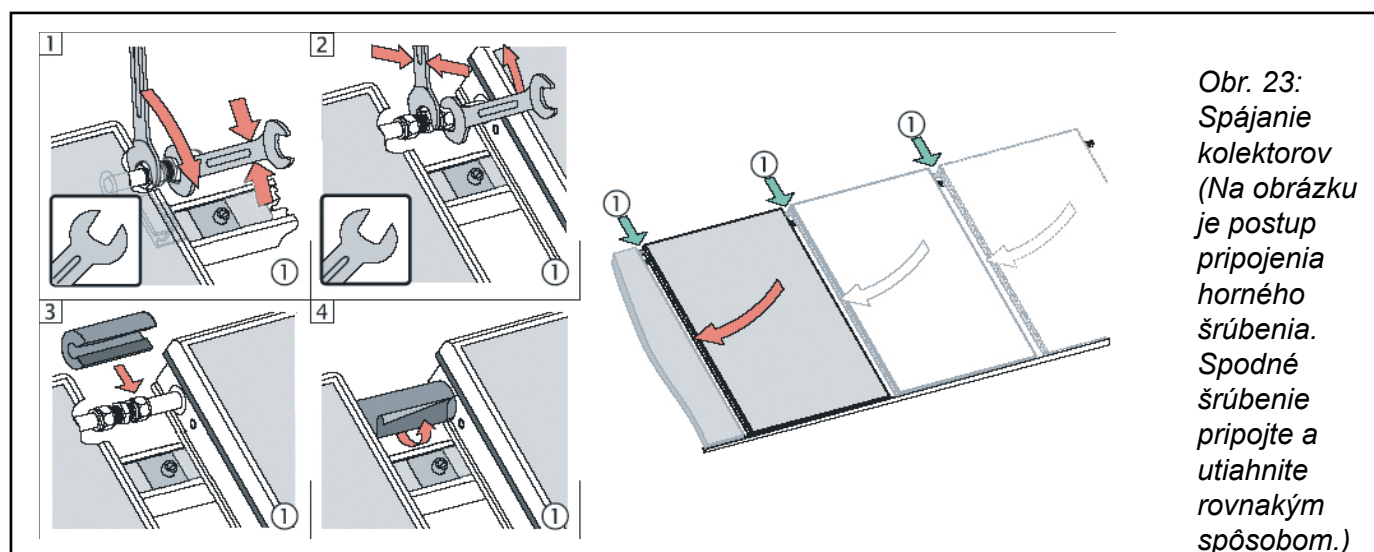
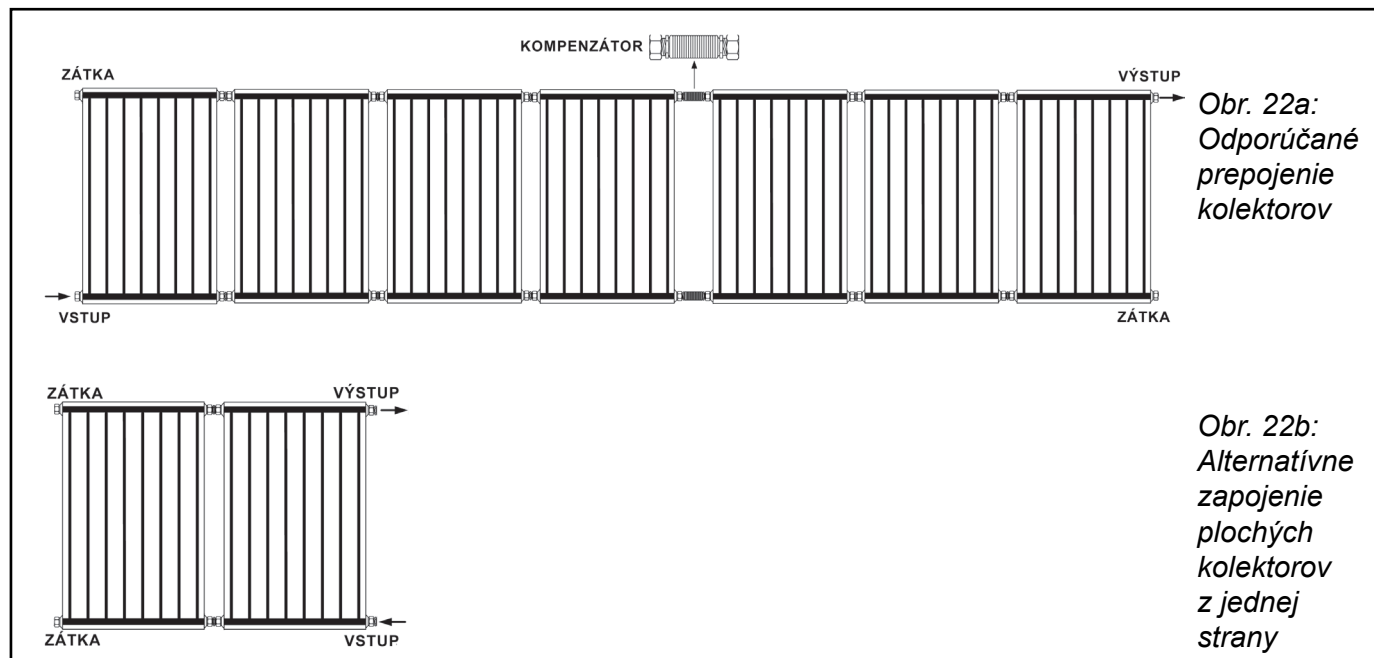
Hydraulické prepojenie kolektorov vykonajte podľa obr. 22a. V sérii kolektorov môže byť najviac 6 kolektorov vedľa seba spojených šrúbením. Ak je kolektorov viac ako 6 v rade, je nutné v polovici poľa inštalovať kompenzátor. S kompenzátorom je v jednej rade možné zapojiť vedľa seba maximálne 8 kolektorov. Prepojovacie potrubie od kolektorov je vhodné viesť čo najkratšou trasou. Odporúčané priemery potrubia a prietoky cez kolektorové pole sú uvedené v tab. 1.

Je možné taktiež vykonať prepojenie kolektorov podľa obr. 22b. Takéto zapojenie je možné iba v prípade inštalácie max. **2 kolektorov a max. prietoku 1l/min/ kolektor**. Vstup chladnejšej kvapaliny je potom na jednej strane dole, výstup ohriatej kvapaliny je na rovnakej strane hore.

Na konci poľa sa obe rúrky zaslepia pomocou zátky.

Na vstup do kolektorového poľa inštalujte mosadzné koleno s prechodom na prepojovacie potrubie.

Na výstup z kolektorového poľa je nutné inštalovať mosadzný „križ“, ktorý umožňuje napojenie na prepojovacie potrubie, inštaláciu jímky pre teplotný snímač kolektora a prípadnú inštaláciu guľového ventilu a automatického odvzdušňovacieho ventilu. Mosadzné koleno a „križ“ je súčasťou dodávky pripojovacej sady Regulus, kód 7710 a na pripojenie na ležato, kód 14134.



Všetky časti solárnej sústavy musia byť starostlivo a bezpečne utesnené a musia byť z materiálu odolného glykolu a teplotám do 160 °C. Spájacie potrubie odporúčame vykonať z nerezových ohybných rúrok KOMBI-FLEX, alebo z medeného potrubia spájaného tvrdým spájkovaním.

V žiadnom prípade nie je možné použiť pre prírodné a vratné potrubie plastové rúrky, ktoré nevyhovujú prevádzkovým podmienkam solárnych sústav.

Potrubie ku kolektorom je možné viesť existujúcimi nepoužívanými komínmi, vetracími šachtami alebo drážkami v stene. Otvorené šachty je potrebné vhodne utesniť,

aby nedochádzalo k vyšším tepelným stratám konvekciou.

Je potrebné pamätať aj na tepelnú dilatáciu a rúrky osadiť kompenzátorami, oblúčkmi či dilatačnými sponami. Prepojovacie potrubie je nutné pripojiť na uzemnenie domu.

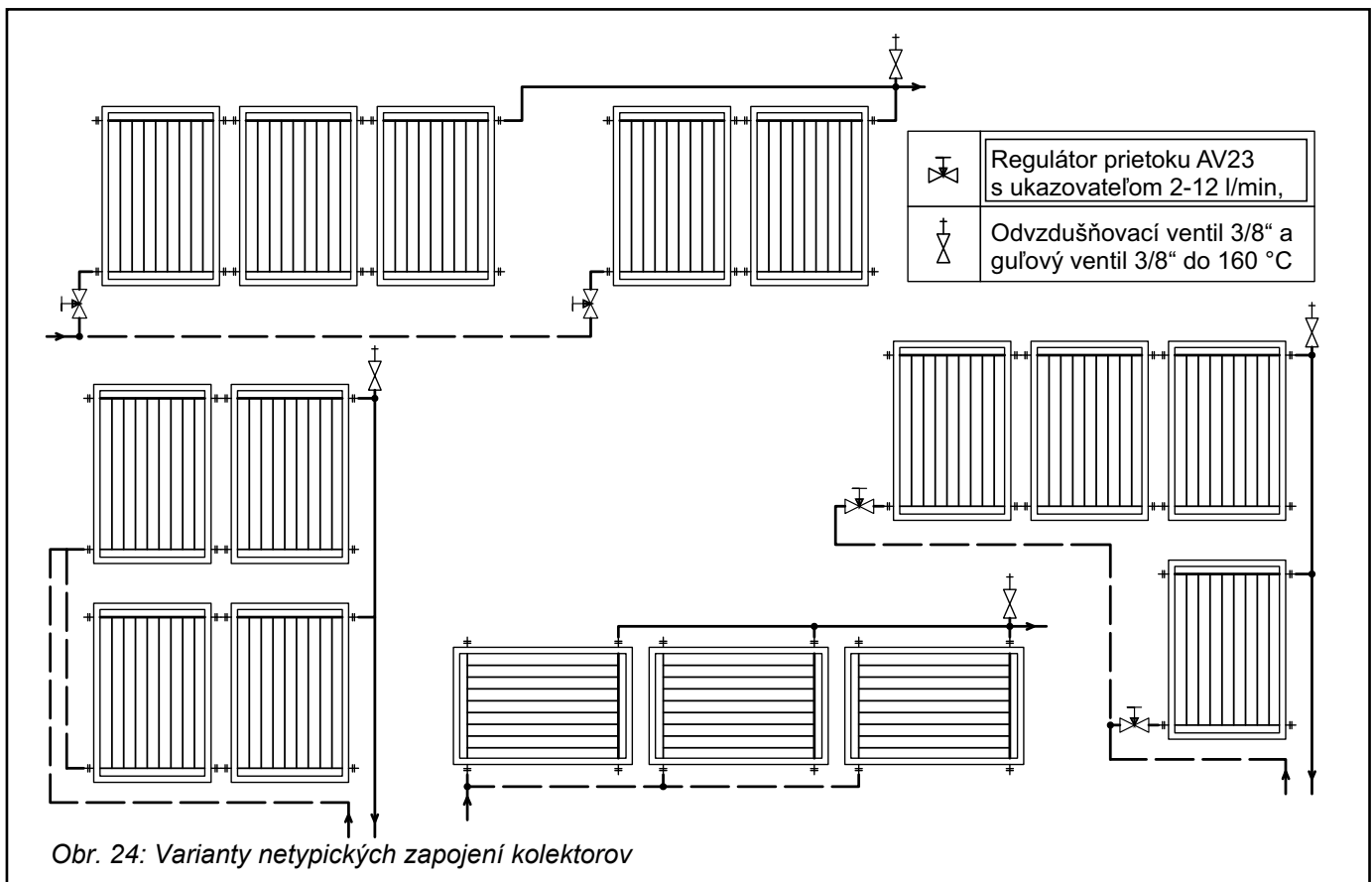


Potrubie solárnej sústavy sa musí vybaviť tepelnou izoláciou, aby tepelné straty z potrubia do okolia podstatne neznižovali celkovú účinnosť solárnej sústavy. Tepelná izolácia musí byť odolná voči teplotám do 160 °C, pri vonkajších rozvodoch je navyše nutná ochrana proti UV žiareniu a nenávlhivosť. Hrúbku tepelnej izolácie voľte minimálne 13 mm pre vnútorný rozvod, pre vonkajší rozvod voľte minimálne 19 mm.

Počet kolektorov	Typ zapojenia pole x kolektor	Max. odpor. prietok	Pripojovacie potrubie	
			Medené	Kombiflex
1	1 x 1	2l/min	Cu 15 x 1	DN 12
2	1 x 2 sériovo	4l/min	Cu 15 x 1	DN 16
3	1 x 3 sériovo	6l/min	Cu 18 x 1	DN 16
4	1 x 4 sériovo	8l/min	Cu 18 x 1	DN 20
5	1 x 5 sériovo	10l/min	Cu 22 x 1	DN 25
6	2 x 3 paralelne	12l/min	Cu 22 x 1	DN 25
8	2 x 4 paralelne	16l/min	Cu 28 x 1,5	DN 25
9	3 x 3 paralelne	18l/min	Cu 28 x 1,5	DN 25
12	3 x 4 paralelne	24l/min	Cu 28 x 1,5	-

Max. dĺžka potrubia 30 m v súčte výstupného a vratného potrubia.

Tab. 1: Odporúčané priemery potrubia



Obr. 24: Varianty netypických zapojení kolektorov

6. UMIESTNENIE TEPLOTNÉHO SNÍMAČA

Teplotný snímač umiestnite do jímky v križi na výstup posledného kolektora (viď obr. 25). Odporúčame použiť vodič 2x1 mm², netienený, oddelený od silových vodičov.

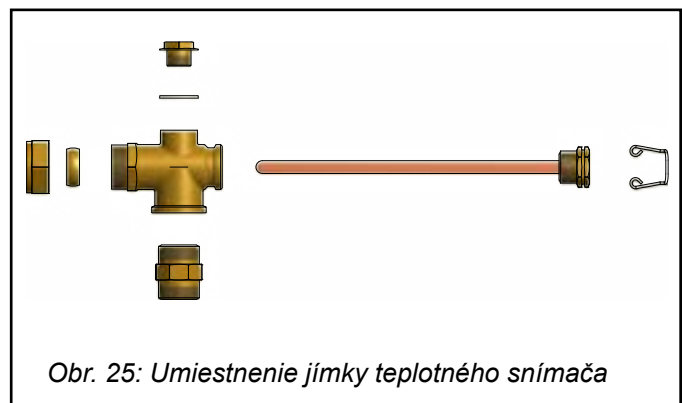
Maximálna dĺžka je 100 m. Minimalizujte množstvo montážnych krabíc a svorkovnic.

dĺžka pripojenia: do 25 m prierez: 0,25 mm²

dĺžka pripojenia: do 50 m prierez: 0,5 mm²

dĺžka pripojenia: do 100 m prierez: 1,0 mm²

- teplotná a mechanická odolnosť použitého vodiča musí zodpovedať prostrediu, ktorým vodič prechádza podľa platných noriem elektrických rozvodov.



Obr. 25: Umiestnenie jímky teplotného snímača

7. ČERPADLOVÁ SKUPINA

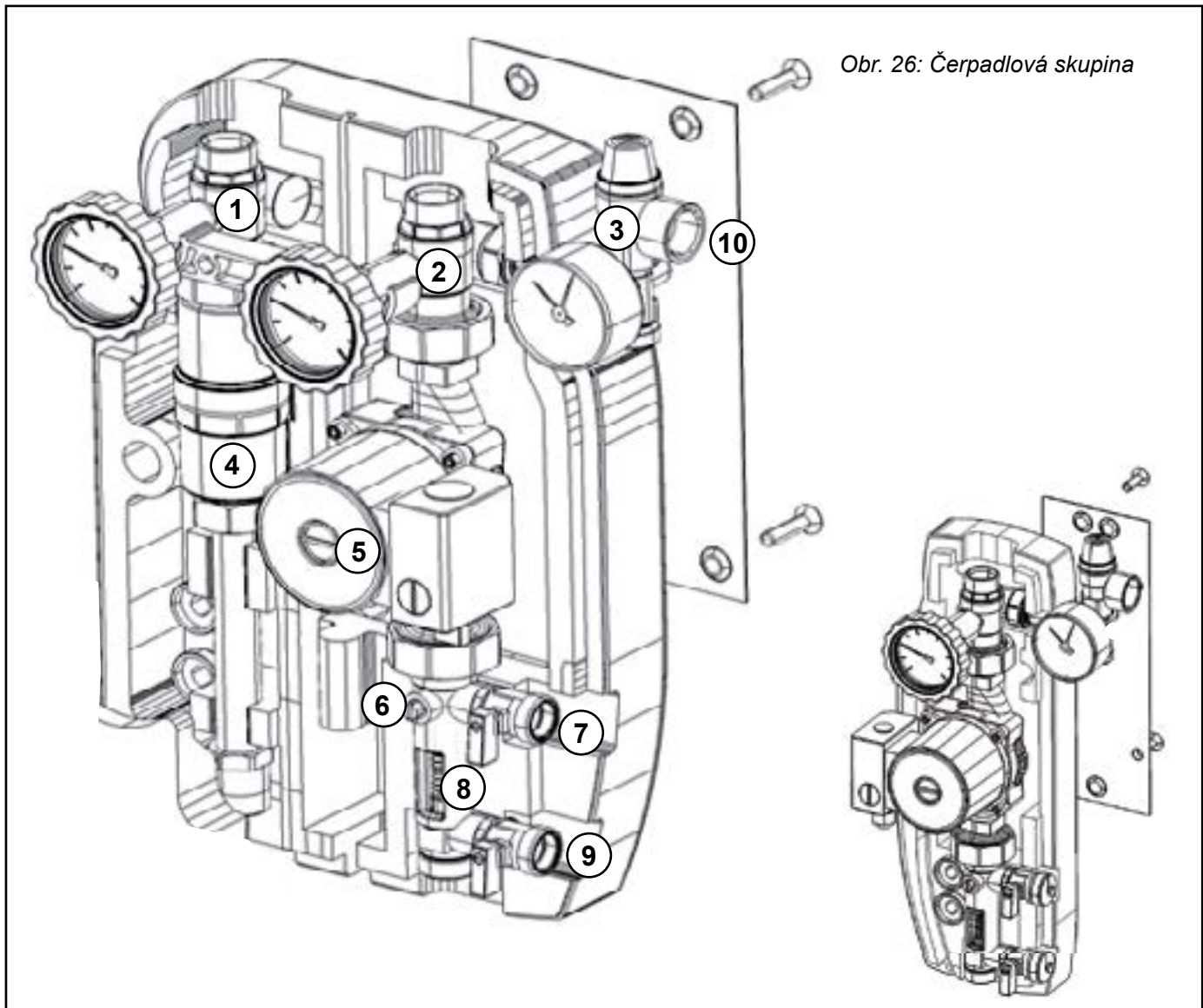
Montáž čerpadlovej skupiny vykonajte podľa príslušného návodu.

Základné komponenty čerpadlovej skupiny Regulus sú uvedené na obrázku 26:

Poistný ventil je vždy súčasťou čerpadlovej skupiny.

Ak nie je použitá čerpadlová skupina, musí byť solárna zostava vybavená poistným ventilom s otváracím pretlakom 6 bar a s teplotnou odolnosťou do 160 °C.

Medzi poistným ventilom a kolektormi nesmie byť inštalovaná žiadna uzatváracia armatúra.



- 1 - Guľový ventil na vykurovacej vetve (teplomer s červeným lemom a stupnicou 0-120°C) so spätným ventilom
- 2 - Guľový ventil na vratnej vetve (teplomer s modrým lemom a stupnicou 0-120°C) so spätným ventilom
- 3 - Bezpečnostná skupina chráni inštaláciu pred pretlakom. Je vybavená poistným ventilom 6 bar. Je tiež vybavená manometrom a pripojením na expanznú nádobu so závitom G 3/4"

- 4 - Separátor
- 5 - Trojrýchlostné obehové čerpadlo s manuálnou reguláciou
- 6 - Skrutka regulácie prietoku
- 7 - Napúšťanie
- 8 - Prietokomer
- 9 - Vypúšťanie
- 10 - Pripojenie prepadu poistného ventilu

8. VEĽKOSŤ EXPANZNEJ NÁDOBY A VÝPOČET PREVÁDZKOVÉHO TLAKU

(Tab. 2 platí iba na prevýšenie do 20 m, inak sa veľkosť stanoví výpočtom.)

8.1 - Veľkosť expanznej nádoby

Expanzná nádoba v solárnych sústavách musí byť dimenzovaná na teplotný rozdiel daný minimálnou teplotou v zimnom období a maximálnu teplotou v letnom období. Pracovný rozsah expanzných nádob je -10 °C až +130 °C. Ďalej musia byť schopné pojať objem kvapaliny všetkých kolektorov v prípade stagnácie (maximálnej teploty kolektora pri zastavanom prietoku a veľkej intenzite slnečného žiarenia). V solárnych sústavách s núteným obehom sa zásadne používajú tlakové expanzné nádoby s membránou z materiálu odolného propylén-glykolom a maximálnym dovoleným pracovným tlakom min. 6 bar. Inštalácia sa vykonáva v polohe so zaplavenou membránou. Pri prípadnom varení teplotonosného média sa na membránu expanznej nádoby nesmie dostať para!

Počet kolektorov	Veľkosť expanznej nádoby	Max.dĺžka potrubia
3	18	Max. 30 m v súčte výstupného a vratného potrubia
4	25	
5	40	
6	60	
8	60	
9	80	
10	80	
12	100	

Odporúčaná veľkosť expanznej nádoby vid' **tab. 2**.

Tab. 2: Odporúčaná veľkosť expanznej nádoby. Max. 30 m v súčte výstupného a vratného potrubia

8.2 - Výpočet prevádzkového tlaku sústavy

Pretlak v solárnej sústave sa stanoví podľa vzťahu

$$p = 1,3 + (0,1 h)$$

p ...tlak v solárnej sústave [bar]

h ...výška od manometra do stredu kolektorového poľa [m]

Pretlak nastavte upustením solárnej kvapaliny po prevedení tlakovej skúšky.



Obr. 27: Expanzná nádoba

8.3 - Výpočet prednastaveného tlaku expanznej nádoby

Východiskový pretlak v expanznej nádobe upravte pred naplnením systému oproti vypočítanému pretlaku sústavy na hodnotu o 0,5 bar nižšiu.

$$p_{exp} = p - 0,5 \text{ [bar]}$$

Na nastavenie pretlaku použite bežný tlakomer pre kontrolu tlaku v pneumatikách so zodpovedajúcim rozsahom.

Expanzná nádoba má pod vekom bežný automobilový ventil.

8.4 - Príklad výpočtu prevádzkového tlaku a tlaku v expanznej nádobe

8.4.1 - Príklad výpočtu prevádzkového tlaku sústavy

Výška od manometra do stredu kolektorového poľa:

$$h = 10 \text{ m}$$

Pretlak v solárnej sústave (na túto hodnotu sa natlakuje solárny systém):

$$p = 1,3 + (0,1 h) = 1,3 + (0,1 \cdot 10) = 2,3 \text{ bar}$$

8.4.2 - Príklad výpočtu tlaku v expanznej nádobe

Prednastavený tlak v expanznej nádobe sa upraví pred napúšťaním systému na hodnotu:

$$p_{exp} = p - 0,5 = 2,3 - 0,5 = 1,8 \text{ bar}$$

9. INŠTALÁCIA ODVZDUŠŇOVAČOV

Miesto odvzdušnenia vykonajte v najvyššom bode sústavy. Ak v rozvode existuje viac miest, kde by sa mohla utvoriť vzduchová kapsa, odporúčame inštalovať odvzdušnenie aj do týchto miest.

Odvzdušnenie je dobré vybaviť miestnym rozšírením na potrubí pre upokojenie prúdenia a dobrú separáciu vzduchu z kvapaliny (pozri obr. 29).

Pod automatickým odvzdušňovacím ventilom je nutné vždy inštalovať guľový ventil, aby bolo možné automatický odvzdušňovací ventil po sprevádzkovaní sústavy uzatvoriť. Predíde sa tak únikom kvapaliny pri stagnácii sústavy.

Pre dokonalé odstránenie vzduchu z okruhu sa odporúča vybaviť čerpadlovú skupinu tzv. separátorom vzduchu (pozri obr. 28).



Obr. 28: Separátor vzduchu



Obr. 29: Vodorovný separátor vzduchu a automatický odvzdušňovací ventil

10. NAPLNENIE, PREPLÁCHNUTIE, KONTROLA TESNOSTI A ODVZDUŠNENIE SYSTÉMU

Uvedené úkony platia pri použití niektorej z čerpadlových skupín Regulus.

10.1 Naplnenie

- na naplnenie systému použite plniacu stanicu s nádobou na solárnu kvapalinu a plniacim čerpadlom (viď obr. 30)
- prívodnú hadicu pripojte na napúšťací ventil a ventil úplne otvorte
- pre naplnenie systému použite nemrznúcu teplonosnú kvapalinu do slnečných kolektorov Regulus - Solarten super
- vratnú hadicu pripojte na vypúšťací ventil a ventil úplne otvorte
- integrovaný guľový ventil v prietokomere uzatvorte (drážka na nastavovacej skrutke prietokomera musí byť vodorovná).
- otvorte spätný ventil (ventily - pri dvojrúrkovej čerpadlovej skupine 2) nad čerpadlom tým, že guľový ventil otočíte do polohy 45° (medzipoloha medzi otvorením a uzatvorením)
- nalejte dostatočné množstvo solárnej kvapaliny do nádoby plniacej stanice, zapnite plniace čerpadlo a naplňte solárny systém.

10.2 Prepláchnutie

- pomocou plniacej stanice preplachujte solárny okruh najmenej 15 minút. Aby sa dokonale odstránil vzduch a prípadné nečistoty zo systému, občas krátko otvoríte integrovaný guľový ventil prietokomera (drážka zvislo).

10.3 Odvzdušnenie systému

- pri bežiacom plniacom čerpadle uzatvorte vypúšťací ventil a zvýšte tlak asi na 5 bar
- zatvorte napúšťací ventil a vypnite plniace čerpadlo, otvorte regulačnú skrutku na prietokomeri (drážka zvislo), neodpájajte hadice plniaceho čerpadla!
- obehové čerpadlo (obehové čerpadlá) nastavte na najvyšší stupeň a niekoľkým zapnutím a vypnutím odvzdušnite systém (odvzdušené čerpadlo pracuje takmer nehučne)
- priebežne sledujte tlak v systéme a pri jeho poklese ho zvýšte zapnutím plniaceho čerpadla a otvorením napúšťacieho ventilu na 5 bar
- odvzdušnenie opakujte tak dlho, kým plavák v regulačnom ventile prietokomera nezaujme pri prevádzke čerpadla stálu polohu a nebudú sa objavovať v prietokomeri žiadne bublinky. Potom nechajte aspoň 5 minút bežať obehové čerpadlo
- v prípade použitia automatického odvzdušňovacieho ventilu (ventilov), kdekoľvek v solárnom okruhu, tento ventil po odvzdušení uzatvorte



Obr. 30: Plnenie solárneho systému

10.4 Skúška tesnosti

- pri tlaku 5 bar prehládajte celý systém (všetky spoje, slnečné kolektory, armatúry atď.), pričom sa nesmú prejavovať viditeľné netesnosti. Sústavu nechajte pod tlakom najmenej 2 hodiny, po ktorých vykonajte novú prehliadku
- výsledok skúšky považujte za úspešný, ak sa neobjavia netesnosti a alebo neprejavuje sa poznateľný pokles tlaku v sústave
- nastavte prevádzkový tlak podľa bodu 8.2 Výpočet prevádzkového tlaku sústavy
- nastavte čerpadlo na vhodnú rýchlosť a nastavte prietok podľa prietokomera a podľa údajov v tab. 1
- odpojte hadice plniacej stanice a na napúšťací a vypúšťacie ventily naskrutkujte uzávery
- guľový ventil (ventily) **nad čerpadlom celkom otvorte**
- zariadenie opäť odvzdušnite po niekoľkých dňoch prevádzky.

Solárny systém nevyplachujte vodou. Pretože sa väčšinou celkom nevyprázdni, vzniká riziko poškodenia mrazom.

11. POSTUP UVEDENIA SOLÁRNEHO SYSTÉMU DO PREVÁDZKY

- Vykonajte nastavenie regulátora solárneho systému.
- Vyberte v menu regulátora zodpovedajúcu schému zapojenia. Vykonajte kontrolu nastavenia regulátora a parametre upravte.



Pri nastavení regulátora solárneho systému aktivujte príslušné bezpečnostné ochrany (ochrana kolektorov, nočné vychladzovanie).

- kolektory odkryte
- pod výtok z poistného ventilu umiestnite nádobu schopnú pojať obsah kvapaliny v systéme
- skontrolujte spínanie obehového čerpadla regulátorom pri dosiahnutí požadovanej diferencie medzi slnečnými kolektormi a sekundárnym okruhom

12. PREVÁDZKA, KONTROLA A ÚDRŽBA

Solárny systém pracuje bez obsluhy a takmer bez potreby údržby. Napriek tomu je dôležité v prvých dňoch po uvedení do prevádzky skontrolovať správnu funkciu systému. Kontroluje sa hlavne teplota, tlak v systéme a chod čerpadla. Raz ročne, najlepšie počas slnečného dňa, je nutné skontrolovať funkčnosť a upevnenie kolektora, tesnosť a tlak v systéme (vrátane tlaku v expanznej nádobe), chod čerpadla. Minimálne raz za dva roky sa

musí vykonať kontrola mrazuvzdornosti solárnej kvapaliny. Doplnenie systému sa musí vykonať rovnakou teplotnosnou kvapalinou, akou bol systém naplnený.



Solárny systém sa nesmie dopĺňať vodou. Vždy dopĺňajte systém solárnou kvapalinou od spoločnosti REGULUS.

13. SERVIS A ZÁRUKA

Servis alebo údržbu zariadenia smie vykonávať iba autorizovaná osoba s platným oprávnením, ktoré bolo vydané spoločnosťou REGULUS - TECHNIK, s.r.o.

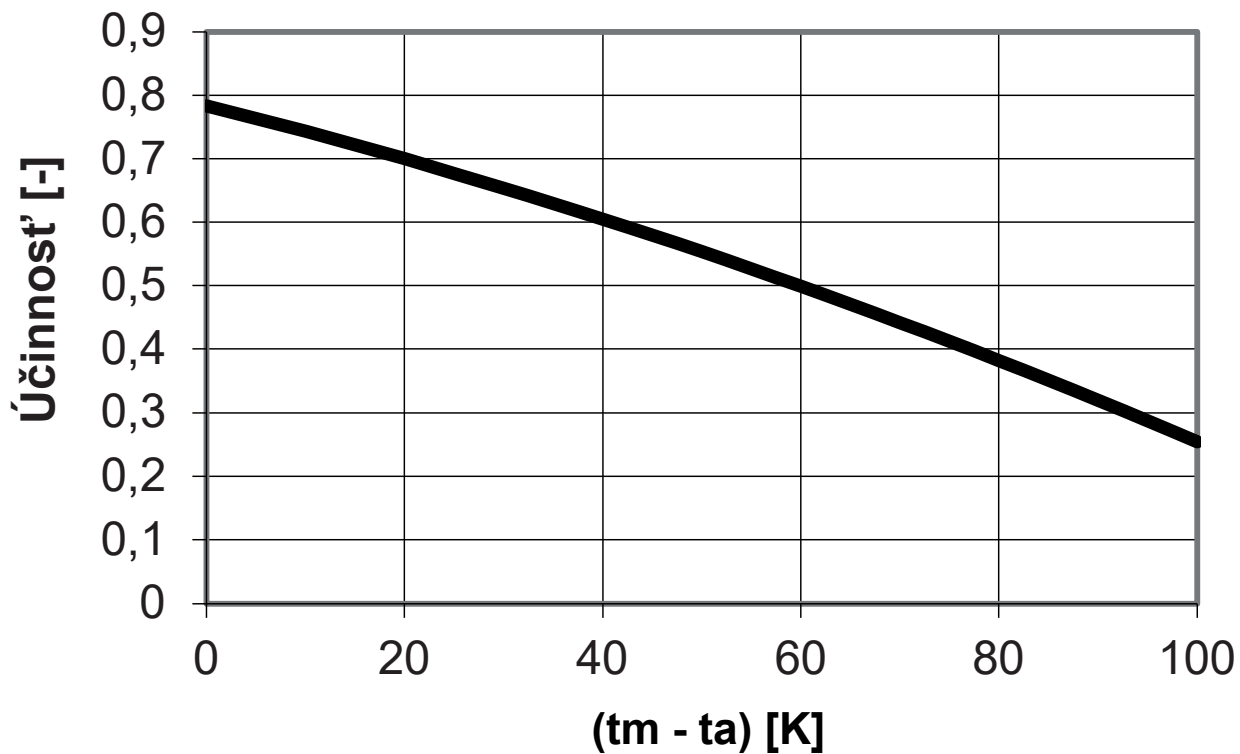
Spoločnosť REGULUS - TECHNIK, s.r.o. poskytuje na tento výrobok záruku za podmienok uvedených v záručnom liste. Záručný list je neoddeliteľnou súčasťou dokumentácie dodávanej k výrobku.

V prípade uplatňovania reklamácie sa obracajte na svojho dodávateľa systému (montážnu organizáciu).

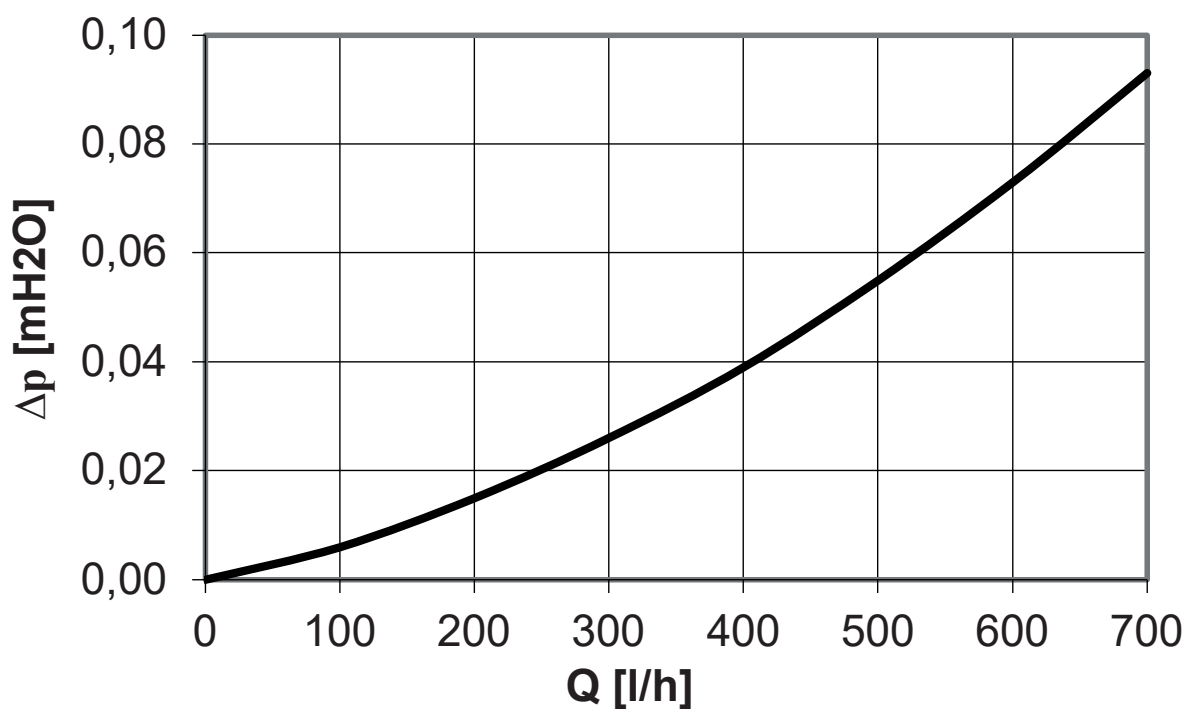
14. TECHNICKÉ PARAMETRE KOLEKTORA KPG1-ALC

Technické údaje	
Konštrukčný typ absorbéra	lýrový, lasérový zvarovaný
Maximálny pracovný tlak	10 bar
Maximálna pracovná teplota	120 °C
Stagnačná teplota	200 °C
Odporúčaný prietok	60 – 120 l/h
Stavebná šírka	2010 mm
Celková (hrubá) plocha	2,52 m ²
Plocha apertúry	2,31 m ²
Hrúbka zasklenia	3,2 mm
Hrúbka izolácie	40 mm
Hmotnosť bez kvapaliny	38 kg
Výška x šírka x hĺbka	2150 x 1170 x 85 mm
Rozmer rúrok absorbéra	12 x Cu Ø 8 mm x 0,4 mm
Pripájacie potrubie	4 x Cu Ø 22 mm x 0,8 mm
Projekčné podklady	
Modifikátor uhla dopadu IAM (50°)	0,98
Max. výkon kolektora pri osvite 1000 W/m ² Q _{max}	1866 W
Účinnosť kolektora pri nulov. tep. stratách η_{0b}	0,744 na hrubú plochu 0,812 na apertúru
Lineárny súčiniteľ tep. straty kolektora a_{1a}	3,716 W/m ² K na hrubú plochu 4,054 W/m ² K na apertúru
Kvadratický súčiniteľ tep. straty kolektora a_{2a}	0,013 W/m ² K ² na hrubú plochu 0,014 W/m ² K ² na apertúru
Materiály	
Materiál absorbéra	hliník, hr.0,4 mm
Povrchová úprava absorbéra	TiNOx
Materiál zasklenia	kalené nízkoželezité sklo
Materiál izolácie	minerálna vlna
Materiál skrine	hliníková zliatina, hr. 0,5mm
Materiál rámu	hliníková zliatina, farba rámu strieborná

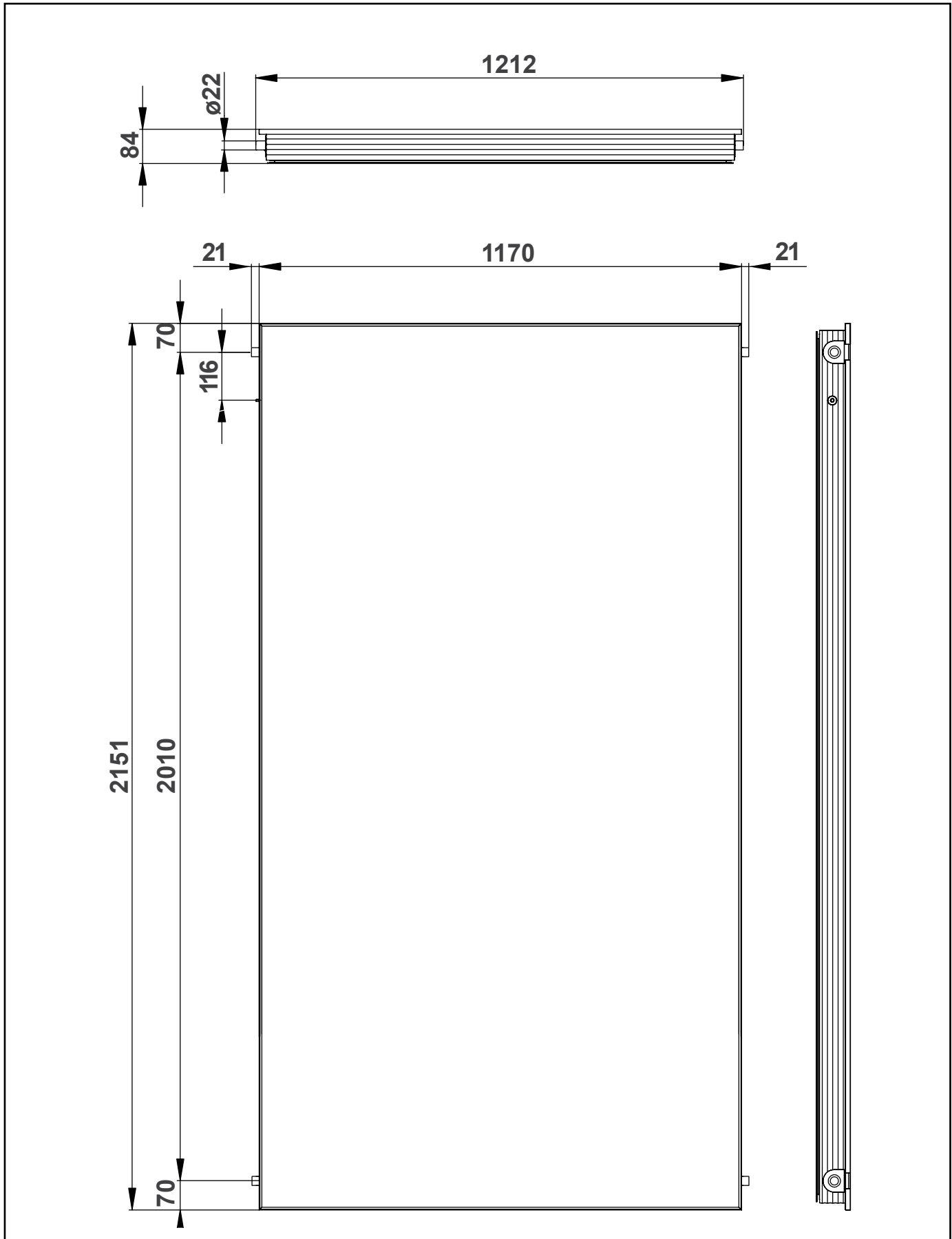
Krivka účinnosti (vzťahnuté na hrubú plochu)



Graf tlakových strát kolektora



15. PRIPÁJACIE ROZMERY KOLEKTORA KPG1-ALC



16. POPIS ÚKONOV PRI VYKONÁVANÍ PREVENTÍVNEJ ROČNEJ PREHLIADKY



Upozornenie: Preventívnu prehliadku a prípadné zásahy do solárneho systému smie vykonávať iba odborne spôsobilý pracovník. Všetky práce na elektroinštalácii smie vykonávať iba pracovník s platným oprávnením v zmysle

vyhlášky 508/2009 Z. z.. Pri vykonávaní prehliadky solárneho systému je potrebné postupovať s najvyššou opatrnosťou. V prípade pohybu oprávnenej osoby po strešnom plášti budovy je nutné istenie proti nebezpečenstvu pádov.

Kontrolné úkony	1.rok	2.rok	3.rok	4.rok	5.rok	6.rok
Kontrola tlaku v expanznej nádobe, jeho prípadné doplnenie	<input type="checkbox"/>	<input type="checkbox"/>	<input type="checkbox"/>	<input type="checkbox"/>	<input type="checkbox"/>	<input type="checkbox"/>
Vizuálna kontrola tesnosti systému	<input type="checkbox"/>	<input type="checkbox"/>	<input type="checkbox"/>	<input type="checkbox"/>	<input type="checkbox"/>	<input type="checkbox"/>
Kontrola čistoty povrchu skla kolektorov, eventuálne ich umytie	<input type="checkbox"/>	<input type="checkbox"/>	<input type="checkbox"/>	<input type="checkbox"/>	<input type="checkbox"/>	<input type="checkbox"/>
Kontrola dorastania okolitých stromov z dôvodu možného zatienenia	<input type="checkbox"/>	<input type="checkbox"/>	<input type="checkbox"/>	<input type="checkbox"/>	<input type="checkbox"/>	<input type="checkbox"/>
Kontrola stavu izolácie potrubia	<input type="checkbox"/>	<input type="checkbox"/>	<input type="checkbox"/>	<input type="checkbox"/>	<input type="checkbox"/>	<input type="checkbox"/>
Kontrola správneho prietoku	<input type="checkbox"/>	<input type="checkbox"/>	<input type="checkbox"/>	<input type="checkbox"/>	<input type="checkbox"/>	<input type="checkbox"/>
Kontrola teplotných snímačov	<input type="checkbox"/>	<input type="checkbox"/>	<input type="checkbox"/>	<input type="checkbox"/>	<input type="checkbox"/>	<input type="checkbox"/>
Kontrola mrazuvzdornosti kvapaliny (refraktometrom)*	<input type="checkbox"/>	<input type="checkbox"/>	<input type="checkbox"/>	<input type="checkbox"/>	<input type="checkbox"/>	<input type="checkbox"/>
Kontrola tlaku kvapaliny, jej prípadné doplnenie	<input type="checkbox"/>	<input type="checkbox"/>	<input type="checkbox"/>	<input type="checkbox"/>	<input type="checkbox"/>	<input type="checkbox"/>
Kontrola nastavenia parametrov regulátora	<input type="checkbox"/>	<input type="checkbox"/>	<input type="checkbox"/>	<input type="checkbox"/>	<input type="checkbox"/>	<input type="checkbox"/>
Prípadná kontrola chybových hlásení v regulátore a ich príčin	<input type="checkbox"/>	<input type="checkbox"/>	<input type="checkbox"/>	<input type="checkbox"/>	<input type="checkbox"/>	<input type="checkbox"/>
Kontrola elektroinštalácie	<input type="checkbox"/>	<input type="checkbox"/>	<input type="checkbox"/>	<input type="checkbox"/>	<input type="checkbox"/>	<input type="checkbox"/>
Kontrola funkcie dohrevu (el. ohrevné teleso, plynový kotol)	<input type="checkbox"/>	<input type="checkbox"/>	<input type="checkbox"/>	<input type="checkbox"/>	<input type="checkbox"/>	<input type="checkbox"/>
Kontrola Mg anódy v zásobníku, príp. výmena (viď návod na obsluhu)	<input type="checkbox"/>	<input type="checkbox"/>	<input type="checkbox"/>	<input type="checkbox"/>	<input type="checkbox"/>	<input type="checkbox"/>
Kontrola funkcie všetkých systémových armatúr	<input type="checkbox"/>	<input type="checkbox"/>	<input type="checkbox"/>	<input type="checkbox"/>	<input type="checkbox"/>	<input type="checkbox"/>
Kontrola upevnenia kolektorov	<input type="checkbox"/>	<input type="checkbox"/>	<input type="checkbox"/>	<input type="checkbox"/>	<input type="checkbox"/>	<input type="checkbox"/>
Prípadne vykonajte kontrolu tlaku v expanznej nádobe vykur. sústavy	<input type="checkbox"/>	<input type="checkbox"/>	<input type="checkbox"/>	<input type="checkbox"/>	<input type="checkbox"/>	<input type="checkbox"/>
Prípadne vykonajte vyčistenie filtra a odvzdušnenie vykur. sústavy	<input type="checkbox"/>	<input type="checkbox"/>	<input type="checkbox"/>	<input type="checkbox"/>	<input type="checkbox"/>	<input type="checkbox"/>
Prevent. prešk. obsluhy z hľadiska údržby systému a nast. regulácie	<input type="checkbox"/>	<input type="checkbox"/>	<input type="checkbox"/>	<input type="checkbox"/>	<input type="checkbox"/>	<input type="checkbox"/>

**Na základe výsledku vykonanej kontroly prípadne vykonajte výmenu teplotnosnej kvapaliny.*

REGULUS-TECHNIK, s.r.o.

E-mail: obchod@regulus.sk

Web: www.regulus.sk

