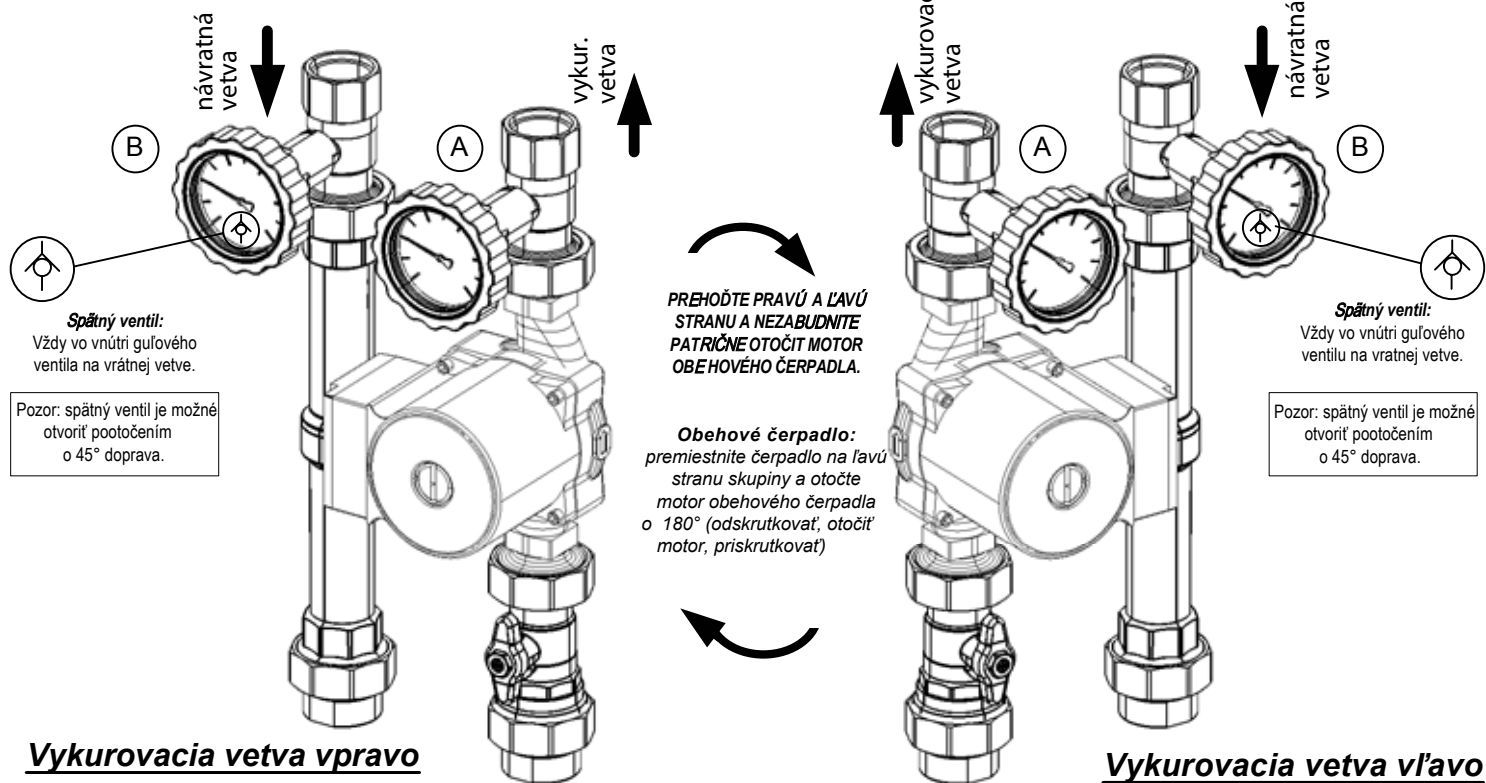


## Čerpadlová skupina s pripojením na 1" čerpadlo

Návod na prepojenie skupiny z vykurovacej vetvy vpravo na vykurovaciu vetvu vľavo



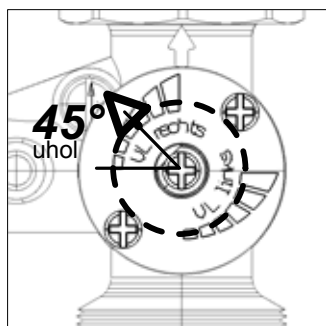
(A) - Guľový ventil vykurovacej vetvy (teplomer s červeným rámečkom) (B) - Guľový ventil návratnej vetvy (teplomer s modrým rámečkom) so spätňým ventilom.

07/2014

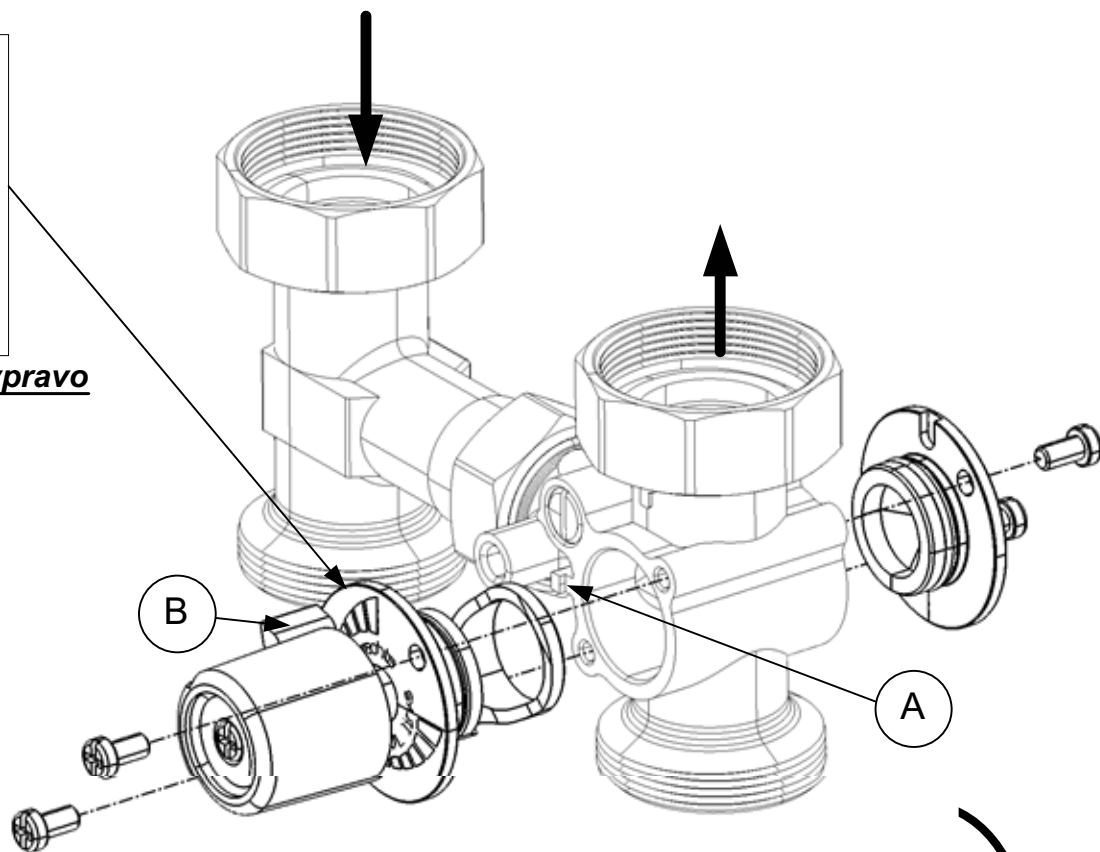
**Regulus**

REGULUS - TECHNIK, s.r.o.  
Strojnícka 7G/14147  
080 01 Prešov

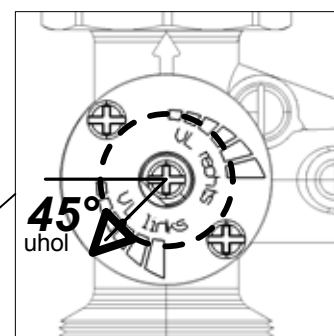
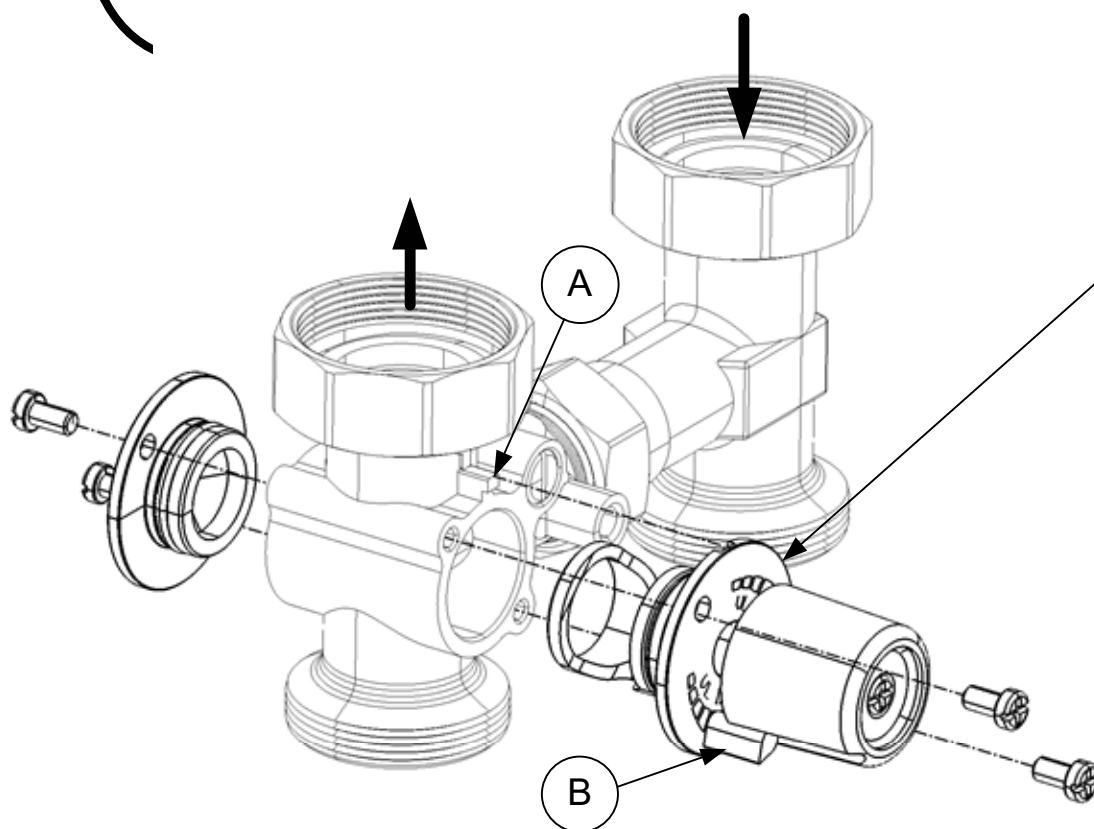
<http://www.regulus.sk>  
E-mail: [obchod@regulus.sk](mailto:obchod@regulus.sk)



**Vykurovacia vetva vpravo**



*Pokyny na otočenie tela zmiešavacieho ventilu:  
Z vykurovacej vetvy vpravo na vykurovaciu vetvu vľavo a naopak.*



**Vykurovacia vetva vľavo**

**(A)** - Dajte pozor, aby ste správne nasadili podložku ovládača (ktorá určuje polohu ovládača) výrezom na výstupok na tele ventilu.

**(B)** - Nasadíte otočnú rukoväť do správnej polohy;  
Vykurovacia vetva vpravo: nastavte ukazovateľ ovládača na znamienko „rechts“.

Vykurovacia vetva vľavo: nastavte ukazovateľ ovládača na znamienko „links“.

Uistite sa, že v oboch polohách je ovládač umiestnený v uhle 45°.

**Po správnom nastavení rukovät' bez otočenia zložte a s použitím príslušnej sady pohon zmontujte.**