



Stavebná pripravenosť

pre tepelné čerpadlo

ECOAIR 406



OBSAH

Požiadavky na umiestnenie v exteriéri	2
Požiadavky na základovú konštrukciu	3
Prestupy obvodovou stenou	4
Požiadavky na elektroinštaláciu	5

Požiadavky na umiestnenie v exteriéri

Vlastné tepelné čerpadlo je určené pre vonkajšiu inštaláciu, obvyklo sa umiestňuje k obvodovej stene objektu. Pri určovaní vhodného miesta dbajte na to, aby prevádzka tepelného čerpadla ani prúd vzduchu z ventilátora neobťažoval okolie. Neumiestňujte ho tesne pri okne od spálne, obytnej časti zahrady či plotu.

Pri stene sa tepelné čerpadlo umiestňuje tak, aby medzi tepelným čerpadlom a stenou zostal voľný priestor **aspoň 25 cm**, aby vzduch mohol voľne prúdiť cez výparník.

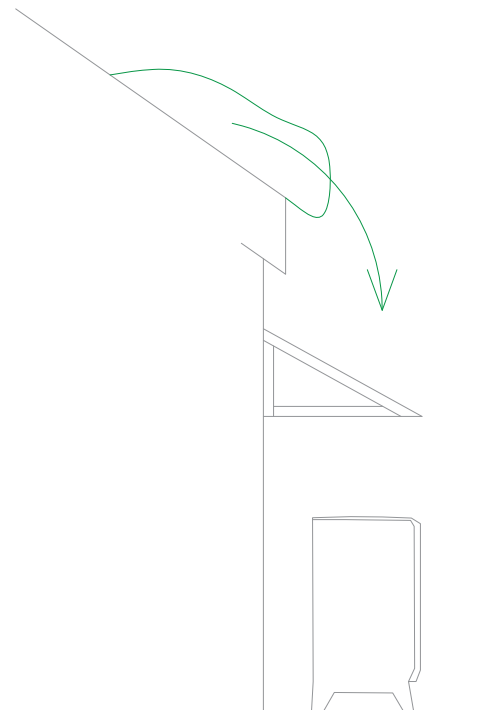
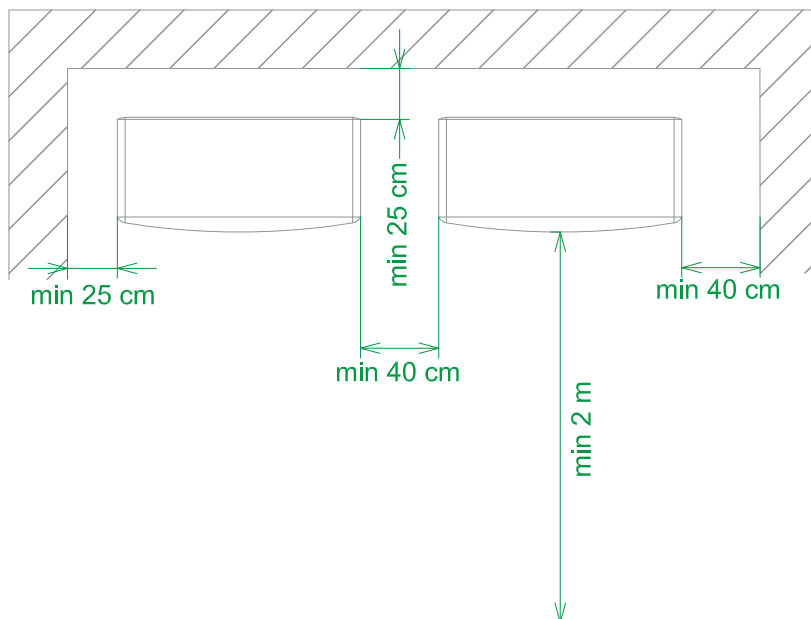
Ak má byť tepelné čerpadlo umiestnené v rohu, musí mať aj zo strany odstup od steny **najmenej 25 cm**. Na pravej strane odporúčame vzdialenosť od steny **aspoň 40 cm**, aby bola zachovaná možnosť prístupu k pripojovacím miestam.

Vlastné teleso tepelného čerpadla je určené pre vonkajšiu inštaláciu, preto ho nie je nutné zabezpečiť dodatočnou strieškou ani inú ochranu, mohlo by dochádzať k spätnému nasávaniu ochladeného vzduchu.

Ak je tepelné čerpadlo umiestnené v exponovanej polohe za extrémne drsných poveternostných podmienok alebo ak hrozí poškodenie padajúcim snehom zo strechy, je primeraný prístrešok oprávnený.

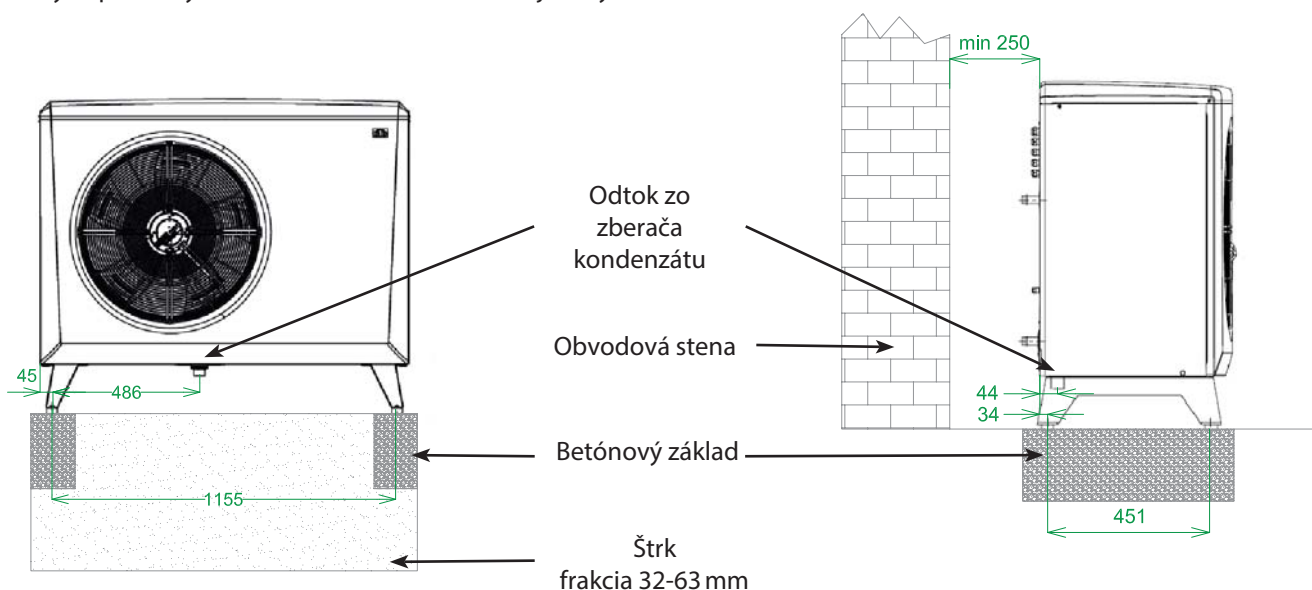
Minimálna vzdialenosť prednej strany tepelného čerpadla od kríkov a iných zábran na pozemku **je 2 m**.

Pri inštalácii kaskády tepelných čerpadiel je odporúčaná minimálna vzdialenosť medzi jednotkami **40 cm**.



Požiadavky na základovú konštrukciu

Tepelné čerpadlo sa umiestňuje na zem na pevný základ alebo na stenu na nosné konzoly. Pevný základ nemusí byť pod celým tepelným čerpadlom, stačia dva betónové pásy s primeranými rozmermi cca 60 x 10 cm (dĺžka x šírka). Základy betónových pásov by mali dosahovať do nezamrznej hĺbky.

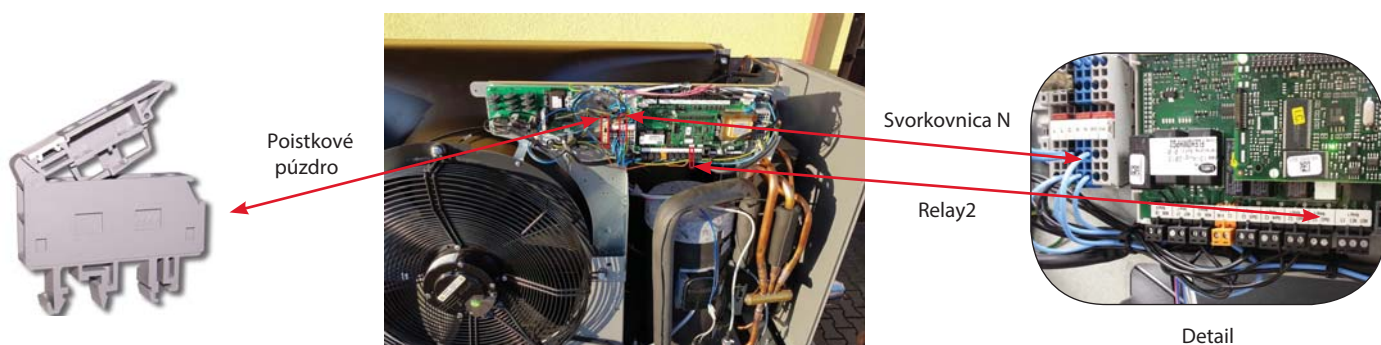


Tepelné čerpadlo je vybavené **zberačom kondenzátu** s odtokom (G 5/4" M), z ktorého vyteká až 35 l vody za deň. Zberač je vybavený elektrickým vykurovacím káblom, ktorý ho chráni proti zamrznutiu. Odporúčame na vývod kondenzátu napojiť odtokové potrubie a kondenzát do neho odviešť. Odtokovú rúrku je možné viesť:

- do zeme do nezamrznej hĺbky - vyústenie a priestor okolo rúrky je nutné vyplniť štrkom pre zaistenie dostatočného vsaku kondenzátu, rúrka v časti pod zemou môže byť perforovaná,
- do vnútra domu do odpadového potrubia - prestup sa vykoná nad úrovňou terénu, vo vnútri musí byť inštalovaný sifón,
- do odpadového potrubia, napr. dažďových zvodov, okapov.



Odtokové potrubie odporúčame izolovať tepelnou izoláciou. Podľa potreby je možné do neho umiestniť **vykurovací kábel**. Vykurovací kábel s celkovou dĺžkou 3,5 m (2,5 m vykurovací + 1 m nevykurovací) dodávame v sade s 2A poistkou a púzdom (obj. kód 16168). Kábel sa zapája do tepelného čerpadla podľa schémy nižšie. Tepelné čerpadlo riadi jeho prevádzku.

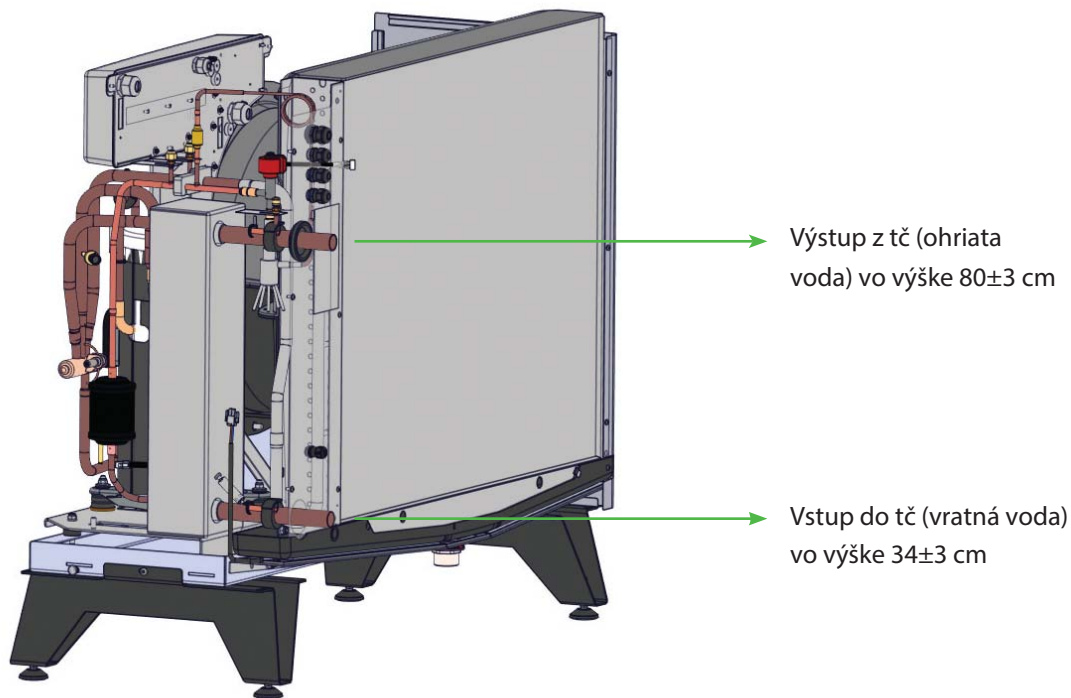


Inštalácia tepelného čerpadla

Tepelné čerpadlo sa postaví na pripravenú základovú konštrukciu a pomocou vodováhy a nastaviteľných nôh sa jednotka vyrovná tak, aby bola umiestnená celkom vodorovne. Tepelné čerpadlo nie je nutné kotviť do podkladu ani do obvodovej steny objektu. Ak je potrebné z nejakého dôvodu tepelné čerpadlo ukotviť (napr. pri umiestnení na konzole), je vhodné nahradiť nastaviteľné nohy vhodnými pružnými silentblokmi. Otvory v podstavci jednotky sú vybavené závitmi M10.

■ Prestupy obvodovou stenou

Tepelné čerpadlo sa prepája s akumuláčnou nádržou alebo vo vnútri tepelnou centrárou EcoZenith umiestnenou v interiéri domu. Z tepelného čerpadla vystupujú rúrky dimenzie Cu 28x1,5 zo zadnej časti 80 mm od pravej hrany v týchto výškách:



Tepelné čerpadlo odporúčame pripojiť pomocou opletených difúzne tesných hadíc vhodnej dĺžky äobj. kód 15493-15498 s dĺžkou 500, 700 a 1000 mm s závitmi F/F alebo M/F) a ďalej pokračovať medeným, nerezovým, prípadne iným potrubím vhodnej dimenzie. Pre spojenie výstupného potrubia z tepelného čerpadla s difúznou hadicou odporúčame použiť prechodové zverné skrutkové spojenie Cu 28x1" M (obj. kód 13391).

Pre tepelné čerpadlo EcoAir 406 odporúčame medené potrubie s maximálnou dĺžkou 30 m (v súčte vstupného aj výstupného potrubia) dimenzie Cu 22x1. Pre väčšiu vzdialenosť je nutné použiť potrubie dimenzie Cu 28x1,5.



Vodorovné úseky pripojovacieho potrubia musí byť vedené vždy tak, aby bol zachovaný sklon smerom k akumuláčnej nádrži. Na potrubie nesmú byť inštalované žiadne armatúry zabraňujúce prirodzenej cirkulácii vykurovacej vody, ako napr. spätná klapka!

Potrubie vedené v exteriéri objektu musí byť vybavené tepelnou izoláciou min. hr. 19 mm, v interiéri objektu min. hr. 13 mm.



■ Požiadavky na elektroinštaláciu

Súčasťou dodávky tepelného čerpadla je 15 m dlhý komunikačný kábel LiYCY (TP) 2x2x0.75 a 1,5 m dlhý flexibilný kábel pre napájanie čerpadla ÖLFLEX 5G 1,5.



Odporúčame preto v blízkosti tepelného čerpadla inštalovať elektroinštalačnú krabicu alebo vypínač (v niektorých krajinách EU povinný), a tam napájací kábel napojiť.



REGULUS - TECHNIK, s.r.o.
Strojnícka 7G/14147, 080 01 Prešov
Tel.: 051/333 70 00, Fax: 051/776 56 67
E-mail: obchod@regulus.sk
Web: www.regulus.sk

Úsporné riešenie pre vaše kúrenie

