

Návod na inštaláciu a použitie **SK**  
**SOLÁRNA ČERPADLOVÁ SKUPINA CSE SOL W SRS1 T-K 2-20 l/min**  
s elektronickým riadením a meraním prietoku

# 1. Úvod

Solárna čerpadlová skupina CSE SOL W SRS1 T-K je vybavená solárnym čerpadlom najnovšej generácie, ktoré pomocou signálu PWM umožňuje plynule riadiť prietok a navyše odosiela informácia o aktuálnom prietoku späť do regulátora, ktorý jeho hodnotu zobrazuje na svojom displeji. Pri inštalácii nie je nutné zložitú nastavovanie hodnoty potrebného prietoku, čerpadlová skupina ho zaisťuje automaticky, podľa aktuálnych podmienok slnečného svitu. Solárny systém tak vždy pracuje s maximálnou možnou účinnosťou.

Vďaka priamemu pripojeniu plynového kotla alebo iného spínaného zdroja tepla pomocou špeciálnej vidlice, dlhému káblu pre napájanie čerpadlovej skupiny a pripravenému káblu pre pripojenie solárneho snímača, je inštalácia jednoduchá a rýchla bez nutnosti elektroinštalačnej práce.

## 2. Popis čerpadlovej skupiny

Základná charakteristika	
Použitie	<p>Solárna čerpadlová skupina obsahuje všetky potrebné komponenty pre bežnú a hospodárnu prevádzku, vrátane kompletného prevedenia elektroinštalácie. Zapojiť je nutné iba teplotný snímač kolektora a spínaný zdroj tepla pomocou špeciálnej vidlice (pozri nasledujúci text).</p> <p>Regulátor SRS1 je vybavený bezpotenciálnym kontaktom, ktorým je možné spínať napríklad plynové kotly, či iné spínané zdroje tepla, ktoré sú na tento spôsob riadenia pripravené. K tomuto účelu je možné použiť kábel so špeciálnou koncovkou (pozri príslušenstvo), ktoré sa do čerpadlovej skupiny jednoducho zapojí.</p>
Popis	<p>Skupina sa skladá z čerpadla Para ST 25 / 7-50 / iPWM2, regulátora SRS1 T, spätného a poistného ventilu, dvoch guľových ventilov tlakomera, teplomera, elektroinštalácie, izolácia a montážne sady.</p> <p>Čerpadlová skupina ďalej obsahuje:</p> <ul style="list-style-type: none"><li>• výstup pre pripojenie expanznej nádoby</li><li>• výstup z poistného ventilu vrátane predlžovacieho potrubia vyvedeného pod čerpadlovú skupinu pre jednoduchšie pripojenie</li><li>• ventily pre napúšťanie, vypúšťanie a doplňovanie solárneho systému</li><li>• pripojený teplotný snímač do spotrebiča (kábel s dĺžkou 4 m)</li><li>• solárny teplotný snímač (kábel s dĺžkou 2 m, izolácia zo silikónu)</li><li>• napájací kábel 230 V s vidlicou do zásuvky (kábel s dĺžkou 3 m, izolácia z PVC)</li></ul>
Meranie prietoku	Čerpadlo odosiela elektronicky informáciu o prietoku do regulátora a ten zobrazuje jeho orientačnú hodnotu na displeji.
Inštalácia	Na nádrž alebo na stenu.
Pracovná kvapalina	Zmes voda-glykol (max. 1:1)

Objednávací kód podľa pripojovacieho rozmeru				
Pripojenie	G 3/4" M	G 1" M	Cu 22 mm	Cu 28 mm
<b>Objednávací kód</b>	<b>17198</b>	<b>17321</b>	<b>17320</b>	<b>17322</b>

### 3. Parametre čerpadlovej skupiny a príslušenstvo

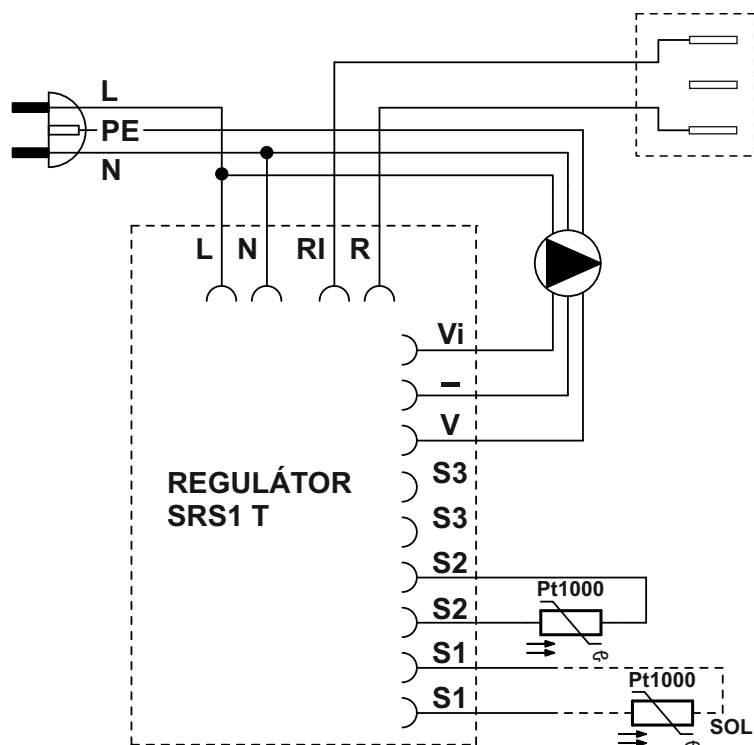
Parametre čerpadlovej skupiny CSE SOL W SRS1 T-K	
Max. pracovná teplota kvapaliny	110 °C
Max. pracovný tlak	6 bar
Min. tlak v systéme	1,3 bar pri zastavenom čerpadle
Rozsah merania prietoku*	2 - 20 l/min
Záťaž bezpotenciálneho kontaktu	odporová záťaž max. 3000 W / 230 V indukčná záťaž max. 3000 VA / 230 V
Napájanie	230 V, 50 Hz
Elektrické krytie	IP20
Teplota okolia	5 - 40 °C
Max. relatívna vlhkosť	85 % pri 25 °C
Celkové rozmery	470 x 265 x 120 mm
Celková hmotnosť	6,8 kg

\* čerpadlovú skupinu je možné použiť aj pre systémy s väčším prietokom ako 20 l/min, regulátor v týchto prípadoch bude ukazovať hodnotu prietoku ako > 20 l/min

Minimálne hodnoty prevádzkového tlaku**	
Hodnoty min. prevádzkového tlaku v sacom hrdle čerpadla v závislosti na teplote	0,8 bar pri 50 °C
	1,2 bar pri 90 °C
	1,8 bar pri 110 °C

\*\* u bežných inštalácií je táto podmienka splnená pri nastavení východiskového tlaku v sústave podľa vzorca (pozri návod pre kolektory):  
 $p = 1,3 + 0,1 \cdot h$  [bar], kde je h ... výška od manometra do stredu kolektorového poľa [m]

#### Vnútročné elektrické zapojenie čerpadlovej skupiny



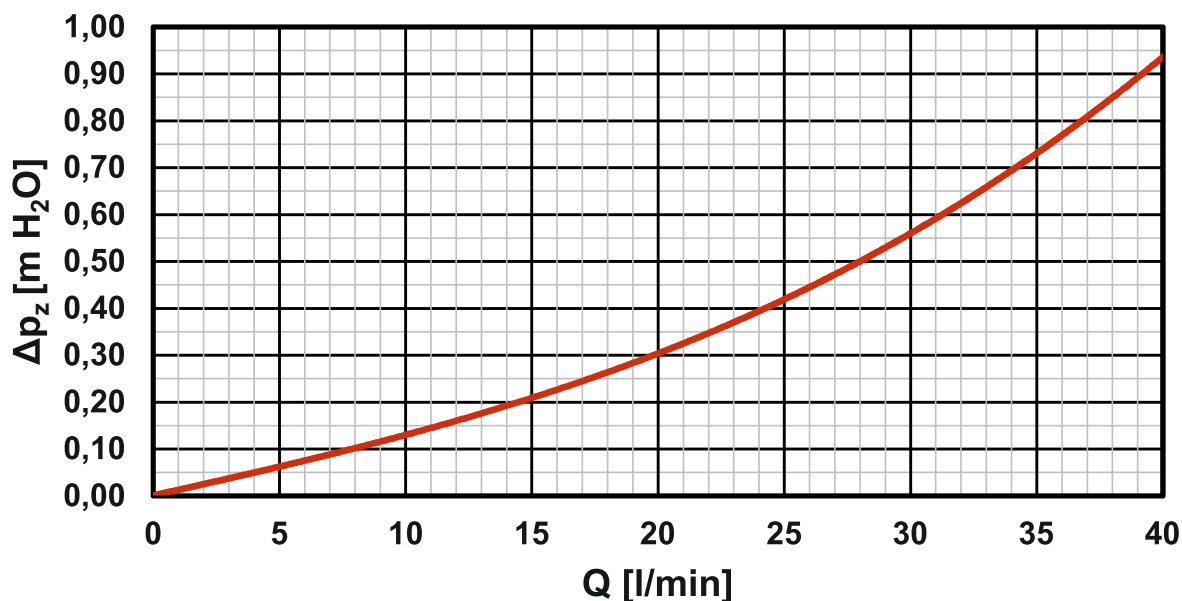
#### ŠPECIÁLNE VIDLICE (MALE) V ČERPADLOVEJ SKUPINE PRE PRIPOJENIE SPÍNANÉHO ZDROJA

- L fázový vodič
- N nulový vodič
- RI, R bezpotenciálový spínací kontakt
- Vi vstup spätného signálu iPWM
- GND PWM
- V výstup riadiaceho signálu PWM
- S2 snímač 2 (solárny spotrebič)
- S1 snímač 1 (kolektor)

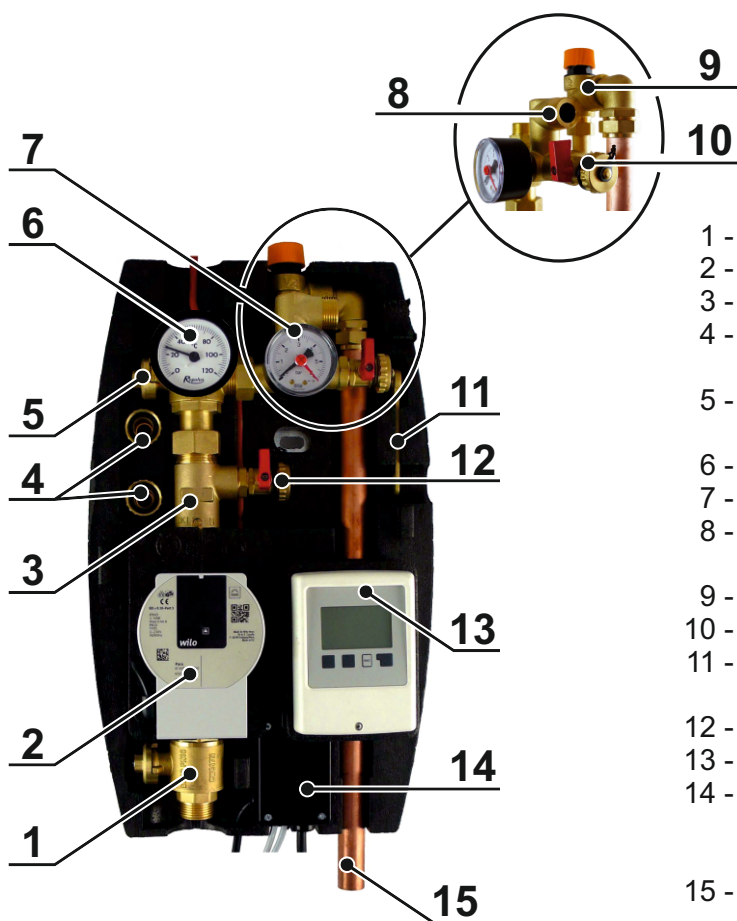
#### Závislosť odporu na teplote pre snímače Pt1000

°C	0	10	20	30	40	50	60	70	80	90	100
Ω	1000	1039	1077	1116	1155	1194	1232	1270	1308	1347	1385

### 3.1 Graf tlakovej straty čerpadlovej skupiny



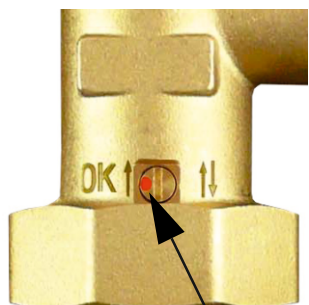
### 4. Komponenty čerpadlovej skupiny



- 1 - GUL'OVÝ VENTIL
- 2 - SOLÁRNE OBEHOVÉ ČERPADLO
- 3 - SPÄTNÝ VENTIL
- 4 - NÁTRUBOK PRE HADICE NA VYPÚŠŤANÍ A NAPÚŠŤANÍ SYSTÉMU
- 5 - GUL'OVÝ VENTIL S ODBOČKOU PRE BEZPEČNOSTNÚ SKUPINU
- 6 - TEPLÓMER (VO VRCHNEJ ČASTI IZOLÁCIE)
- 7 - TLAKOMER
- 8 - VÝSTUP PRE PRIPOJENIE EXPANZNEJ NÁDOBY 3/4" M
- 9 - POISTNÝ VENTIL 6 bar
- 10 - NAPÚŠŤACÍ GUL'OVÝ VENTIL
- 11 - KLÍČ PRE OVLÁDANIE GUL'OVÝCH VENTILOV
- 12 - VYPÚŠŤACÍ GUL'OVÝ VENTIL
- 13 - ELEKTRONICKÝ REGULÁTOR SRS1 T
- 14 - ELEKTROINŠTALAČNÁ KRABICA S VIDLICOU PRE PRIPOJENIE SPÍNANÉHO ZDROJA TEPLA
- 15 - ODTOKOVÉ POTRUBIE POISTNÉHO VENTILU Ø22 mm

## 4.1 Spätný ventil

Spätný ventil zamedzuje samotiažnému vychladzovaniu zásobníka v čase keď nesvieti slnko. Je umiestnený medzi guľovými ventilmi a je možné ho preto vybrať a vyčistiť, ani čo by sa musela vypustiť solárna kvapalina z celého okruhu.



Ak je značka vľavo, spätný ventil je nastavený do polohy pre bežnú prevádzku. Ak potrebujete ventil otvoriť (napr. pre vypúšťanie kvapaliny zo systému) otočte ovládanie spätného ventilu červenou bodkou doprava. Funkcia spätného ventilu tým tak bude vyradená z prevádzky.

! Pre správnu prevádzku čerpadlovej skupiny pri bežnom použití je dôležité, aby bolo ovládanie spätného ventilu vždy v správnej polohe, teda značka vľavo (pozri obrázok).

Správna poloha pri prevádzke.

## 4.2 Guľové ventily

Guľové ventily slúžia k oddeleniu čerpadlovej skupiny od solárneho okruhu. Pri servise (vrátane čistenia spätného ventilu) tak nie je potrebné vypúšťať kvapalinu zo solárneho systému. Pre väčšiu pevnosť hydraulickéj časti čerpadlovej skupiny je horný guľový ventil pripevnený k upevňovaciemu zadnému plechu.

Guľové ventily sú ovládané pákou, ktorá nie je na ventile pri prevádzke umiestnená. Otočením páky o 90° doprava dôjde k uzatvoreniu guľového ventilu. K jeho otvoreniu dôjde pri otočení pákou doľava. Pred uzatvorením/otvorením guľového ventilu je najskôr nutné zložiť vrchnú časť izolácie. Vďaka tomu je uzatváranie systému vyhradené iba montážnym alebo servisným technikom. Užívateľ tak nemôže jednoducho uzatvoriť solárny okruh a spôsobiť stagnáciu a následnú degradáciu solárnej kvapaliny.

Guľové ventily sú vybavené upchávkou s dvoma O-kružkami o rozmeroch 8,7 x 1,8 mm, ktoré je možné jednoducho vymeniť po zložení ovládacieho prvku s dorazmi a povolenie matice upchávky kľúčom veľkosti 21.

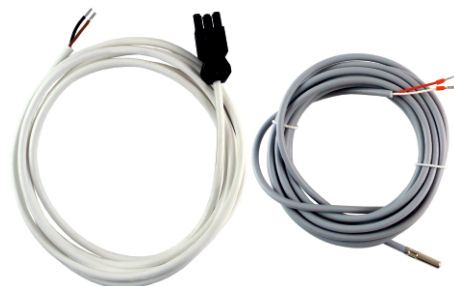
### POZOR! DÔLEŽITÉ!

Poistný ventil, expanzná nádoba a horný napúšťací guľový ventil zostávajú vždy prepojené so solárnym systémom, teda aj v prípade kedy s guľovými ventilmi uzatvorené! Z tohto dôvodu sa ich nikdy nesnažte oddeliť od naplneného solárneho systému, pretože hrozí ťažké ublíženie na zdraví a poškodenie solárneho systému!

Odpadové potrubie poistného ventilu nikdy neuzatvárajte, vždy musí byť voľné pre prípadný únik kvapaliny z poistného ventilu!

## 5. Príslušenstvo

Príslušenstvo (nie je súčasťou dodávky)	objednávací kód
Snímač Pt1000 (kábel 4 m) a kábel so špeciálnou zásuvkou pre pripojenie spínaného zdroja (kábel 4 m, prierez 2 x 1,5 mm <sup>2</sup> )	17465
Šrúbenie Cu 22 x Cu 22, priame	7629
Šrúbenie Cu 22 x G 3/4" M, priame	13695

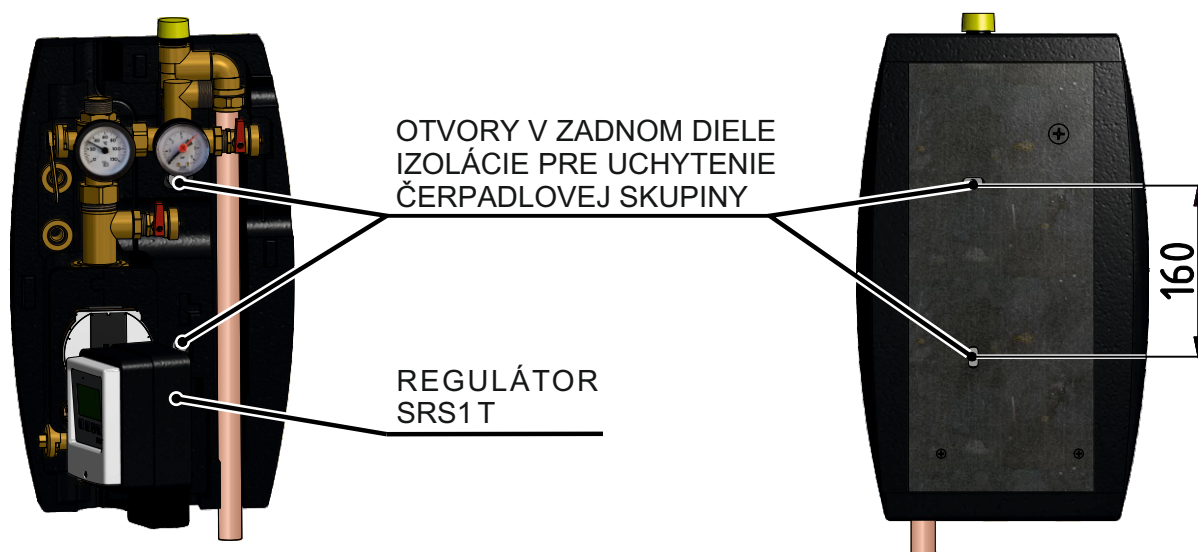


Toto príslušenstvo nie je súčasťou dodávky. Pri použití čerpadlovej skupiny podľa schémy číslo 2 a 6 (kapitola 7.1) je nutné objednať snímač Pt1000 a kábel so špeciálnou zásuvkou (17465). Šrúbenie (7629 a 13695) slúži pre pripojenie odpadového potrubia k poistnému ventilu.



## 6. Možnosti montáže

Solárna čerpadlová skupina je určená k montáži na stenu alebo nádrž. V zadnom diele izolácie sú dva montážne otvory. Spodný otvor je prístupný iba ak je zo zadného diela izolácie vybratý elektronický regulátor (pozri obrázok).



Súčasťou dodávky je montážna sada, pomocou ktorej sa čerpadlová skupina pripevní na určené miesto.



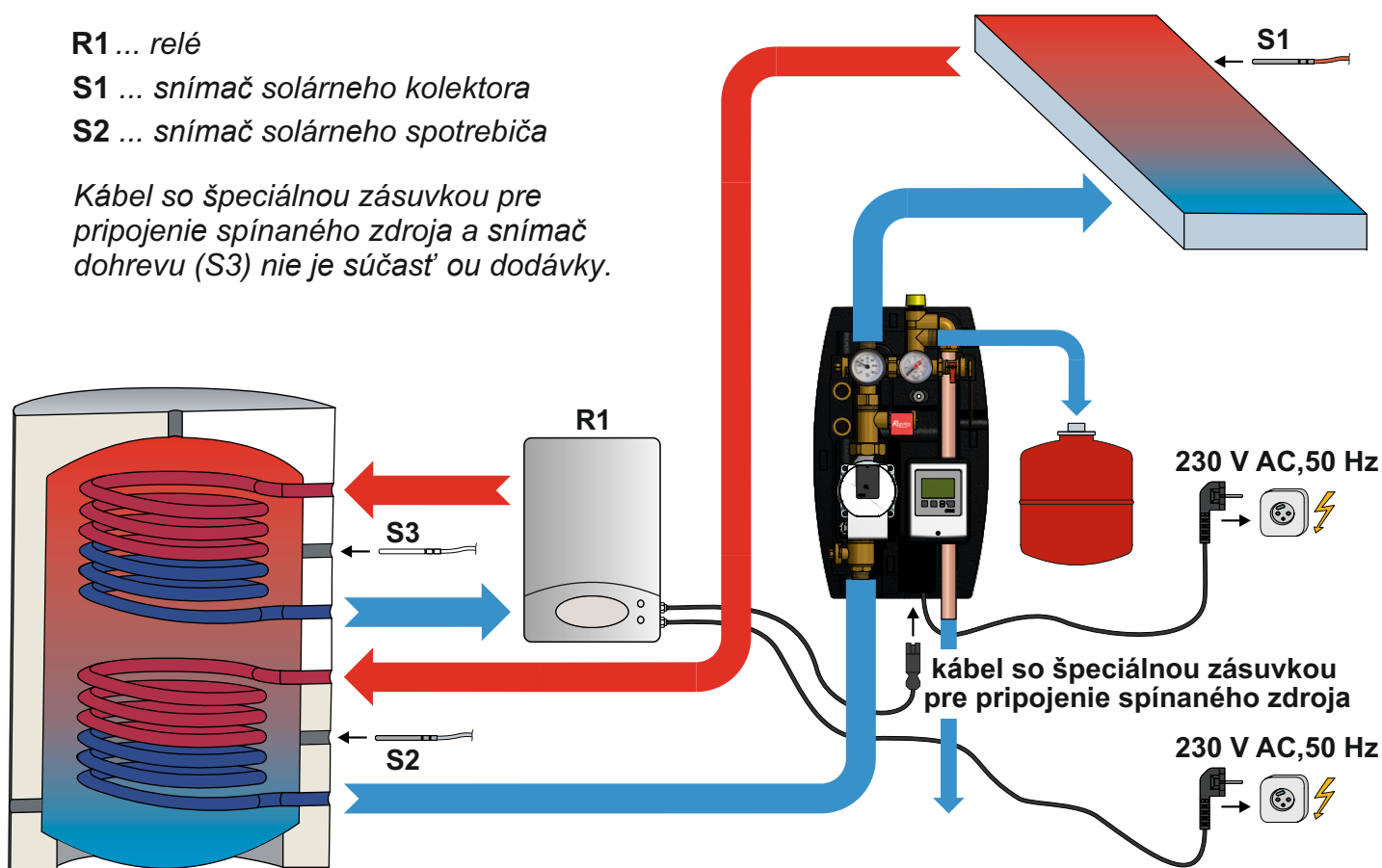
## 7. Schéma zapojenia čerpadlovej skupiny

R1 ... relé

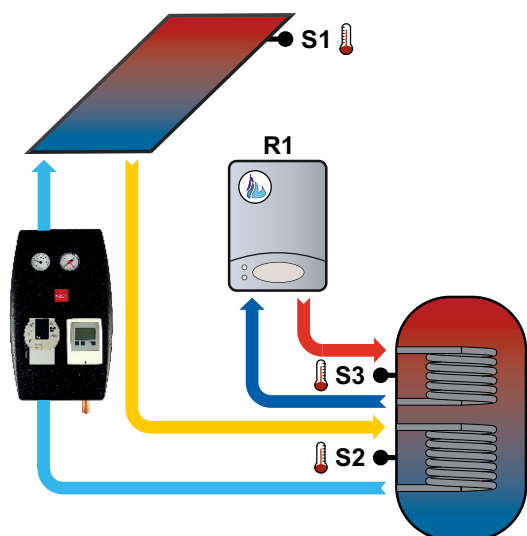
S1 ... snímač solárneho kolektora

S2 ... snímač solárneho spotrebiča

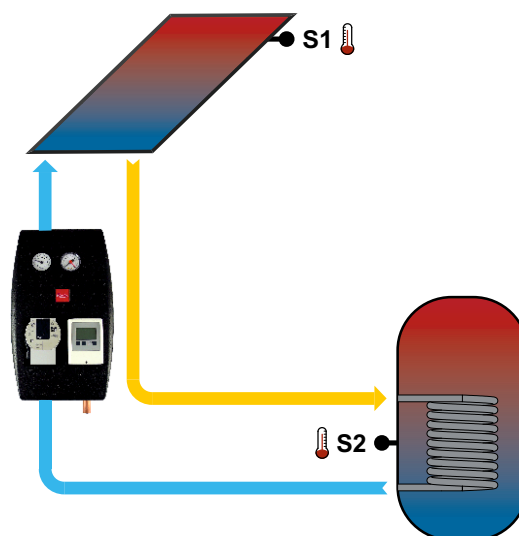
Kábel so špeciálnou zásuvkou pre pripojenie spínaného zdroja a snímač dohrevu (S3) nie je súčasťou dodávky.



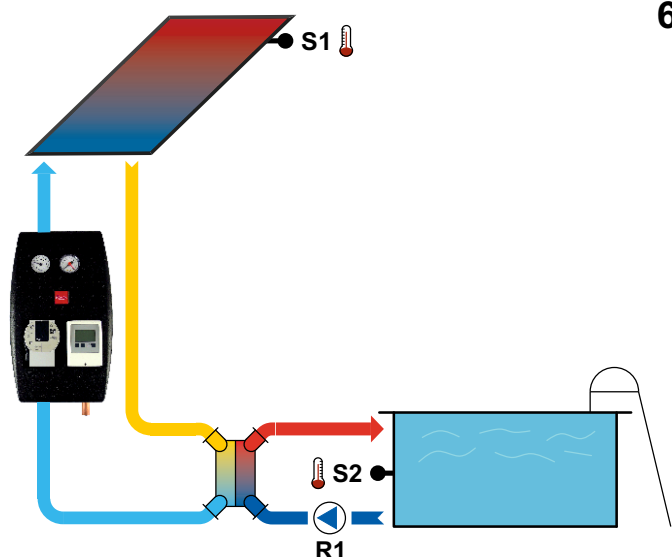
## 7.1 Prehľad schém zapojenia



2



4







6

### POZNÁMKA:

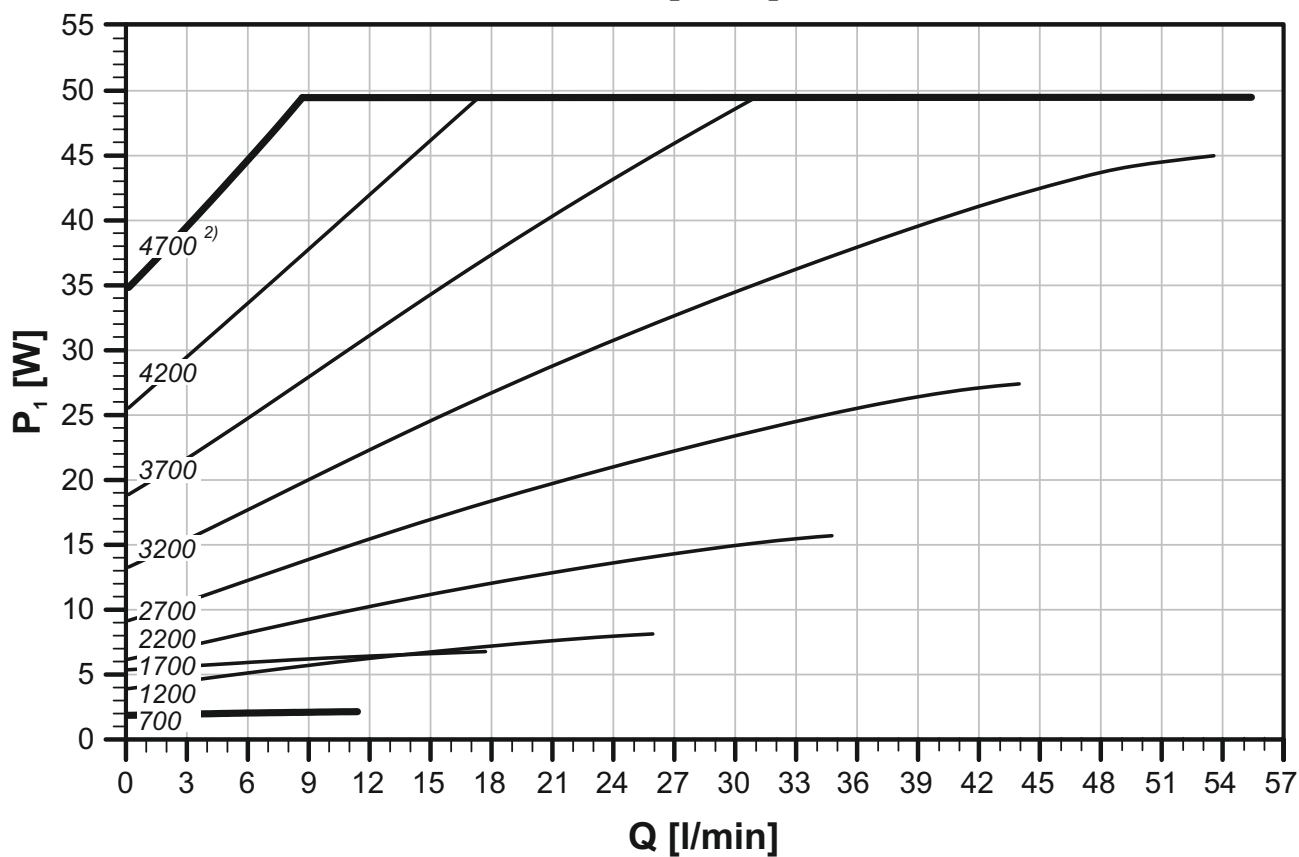
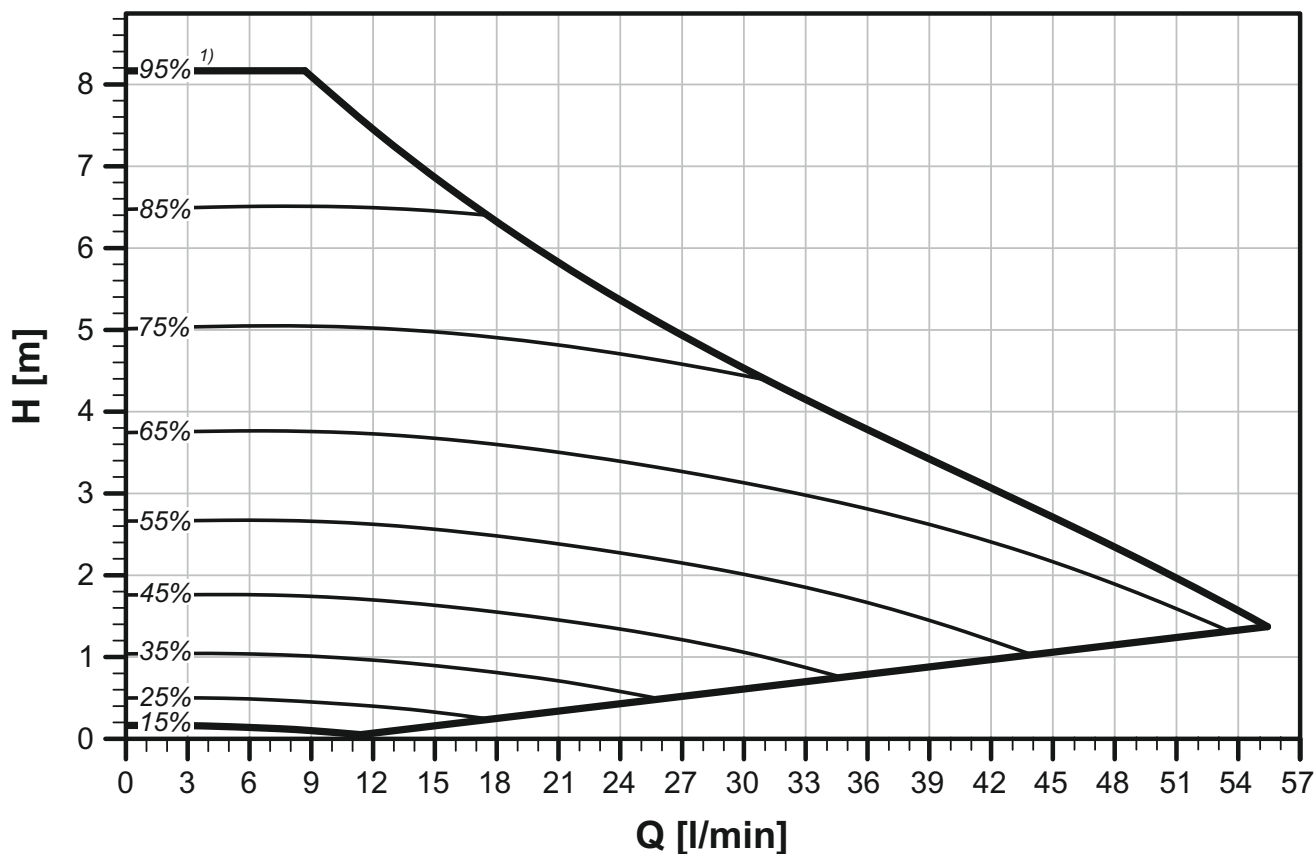
Číslovanie schém zodpovedá označeniu prednastavených schém v regulátore SRS1 T. Chýbajúca schéma číslo 1, 3 a 5 sú v regulátore nahrané, ale pre túto variantu solárnej čerpadlovej skupiny nie sú odporúčané.

## 8. Grafická signalizácia chodu a výkonové krivky čerpadla

### 8.1 Grafická signalizácia chodu čerpadla

LED SIGNALIZÁCIA	POPIS STAVU A MOŽNÉ PRÍČINY PORUCHY
 SVIETI NA ZELENO	1) čerpadlo beží v bezporuchovom stave
 SVIETI NA ČERVENO	1) zablokovaný rotor 2) porucha vinutia elektromotora
 BLIKÁ NA ČERVENO	1) napájacie napätie je nižšie/vyššie ako 230 V 2) elektrický skrat v čerpadle 3) prehriatie čerpadla
 STRIEDAVO BLIKÁ ČERVENO A ZELENO	1) nevynútená cirkulácia kvapaliny čerpadlom 2) otáčky čerpadla sú nižšie ako požadované 3) zavzdušnenie čerpadla

## 8.2 Výkonové krivky čerpadla Para ST 25/7-50/iPWM2



POZNÁMKA: 1) hodnota signálu PWM v % 2) otáčky v 1/min

©2018 Vyhradzujeme si právo na chyby, zmeny a zlepšenia bez predchádzajúceho oznámenia.

v1.2\_07/2019

**REGULUS-TECHNIK, s.r.o.**

E-mail: [obchod@regulus.sk](mailto:obchod@regulus.sk)

Web: [www.regulus.sk](http://www.regulus.sk)