



CSE MIX W iPWM 5/4 F

Návod na inštaláciu a použitie
ČERPADLOVÁ SKUPINA CSE MIX W iPWM 5/4 F
so zmiešavacím ventilom

SK

1. Úvod

Čerpadlová skupina CSE MIX W iPWM 5/4 F je určená pre montáž do vykurovacích okruhov, kde zaisťuje zmiešavanie vykurovacej vody a jej cirkuláciu daným okruhom. Typické využitie je pre zmiešavané vykurovacie okruhy objektov, kde zaisťuje cirkuláciu a zmiešavanie na požadovanú teplotu vykurovacej vody, alebo pre okruhy kotlov na tuhé palivá, kde zaisťuje cirkuláciu a zmiešavanie na minimálnu teplotu vykurovacej vody ako ochranu proti nízkoteplotnej korózii. Pohon zmiešavacieho ventilu je ovládaný z externého regulátora trojbodovým riadením s výstupmi 230 VAC. Obehové čerpadlo je spínané z externého regulátora, otáčky čerpadla sú riadené pomocou signálu PWM, pri odpojení signálu PWM beží čerpadlo na maximálne otáčky. Regulátor nie je súčasťou dodávky čerpadlovej skupiny. Čerpadlová skupina je určená pre montáž priamo na potrubí s minimálnou vzdialenosťou osi potrubia od steny 100 mm.

2. Popis čerpadlovej skupiny

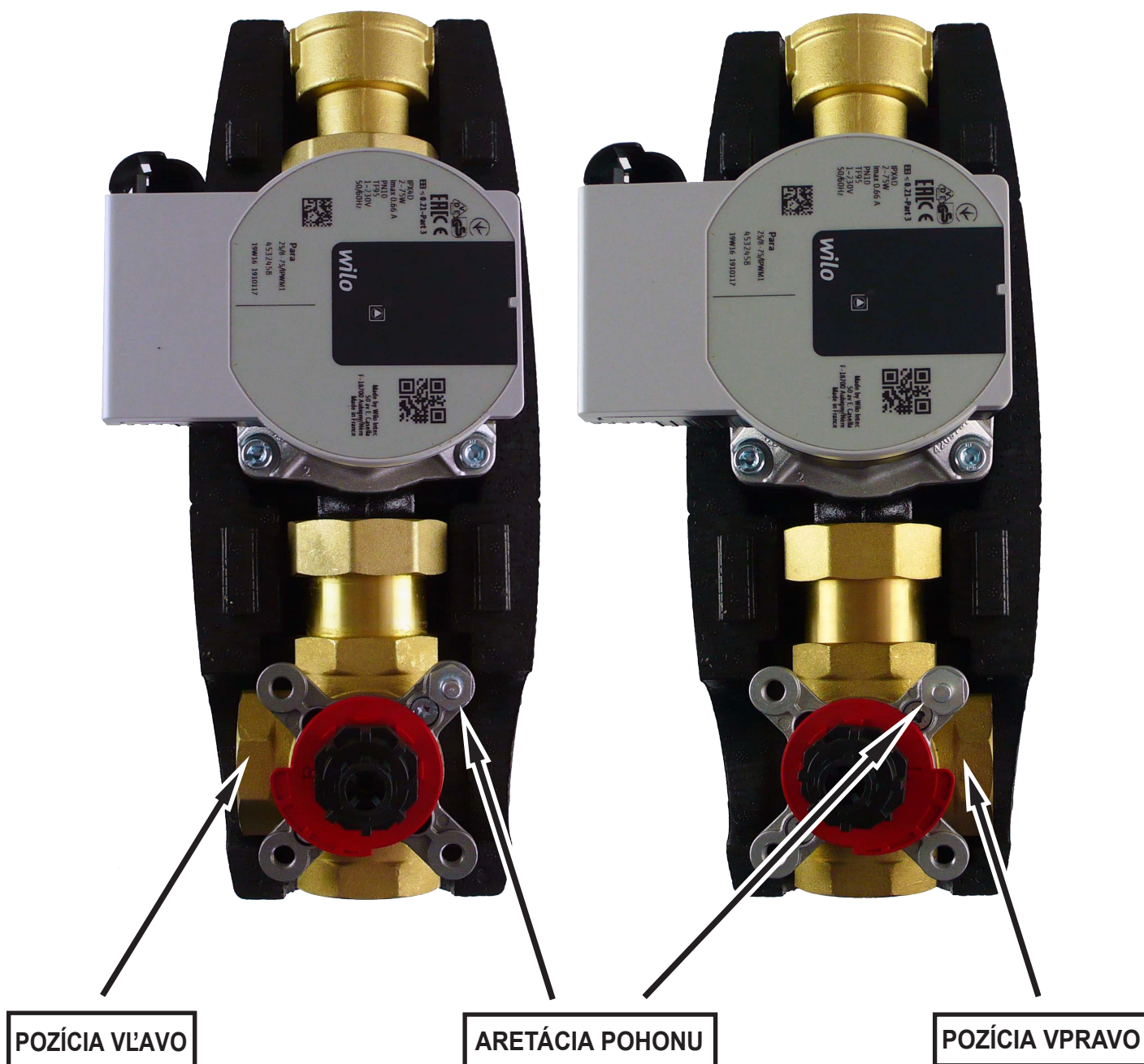
Čerpadlová skupina sa skladá z čerpadla Wilo PARA 25/8 iPWM1 vrátane napájacieho kábla a káblu pre prenos radiaceho signálu PWM, trojcestného zmiešavacieho ventilu s pohonom vrátane napájacieho kábla, guľového ventilu a izolácie.

Základná charakteristika	
Použitie	riadenie výstupu do zmiešavaného vykurovacieho okruhu externej regulácie alebo riadenie teploty spiatocky kotlov na tuhé palivá; otáčky čerpadla riadené pomocou signálu PWM, pri odpojení signálu PWM beží čerpadlo na maximálne otáčky
Popis	skladá sa z čerpadla Wilo PARA 25/8 iPWM1, trojcestného zmiešavacieho ventilu LK 840 s pohonom AVC a izolácie
Pracovná kvapalina	voda, zmes voda-glykol (max. 1:1) alebo zmes voda-glycerín (max. 2:1)
Inštalácia	výstupné potrubie do vykurovacieho okruhu / vratné potrubie kotla na tuhé palivá, min. vzdialenosť osi potrubia od steny je 100 mm
Objednávací kód	18130

Parametre čerpadlovej skupiny CSE MIX W PWM 5/4 F	
Pracovná teplota kvapaliny	5 - 100 °C
Max. pracovný tlak	6 bar
Teplota okolia	5 - 40 °C
Max. relatívna vlhkosť	95 % bez kondenzácie
Napájanie	230 V, 50 Hz
Materiál izolácie	EPP RG 60 g/l
Celkové rozmery	305 x 195 x 135 mm
Celková hmotnosť	3,6 kg
Pripojenie	3 x G5/4" F

3. Možnosti montáže

Čerpadlová skupina sa dodáva so zmiešavacím ventilom v pozícii vľavo (pozri obr. 1). Ak táto montážna poloha vyhovuje, nie je potrebné vykonávať na čerpadlovej skupine ďalšie úpravy. V prípade potreby je možné otočiť zmiešavací ventil do pozície vpravo (pozri obr. 2). Po otočení ventilu o 180° a dotiahnutí šrúbenia je nutné vymontovať aretáciu pohonu, zaskrutkovať ju do otvoru na opačnej strane ventilu (pozri obr. 2) a zmeniť umiestnenie srdca ventilu a polohu pohonu (pozri odstavec a obrázky nižšie).



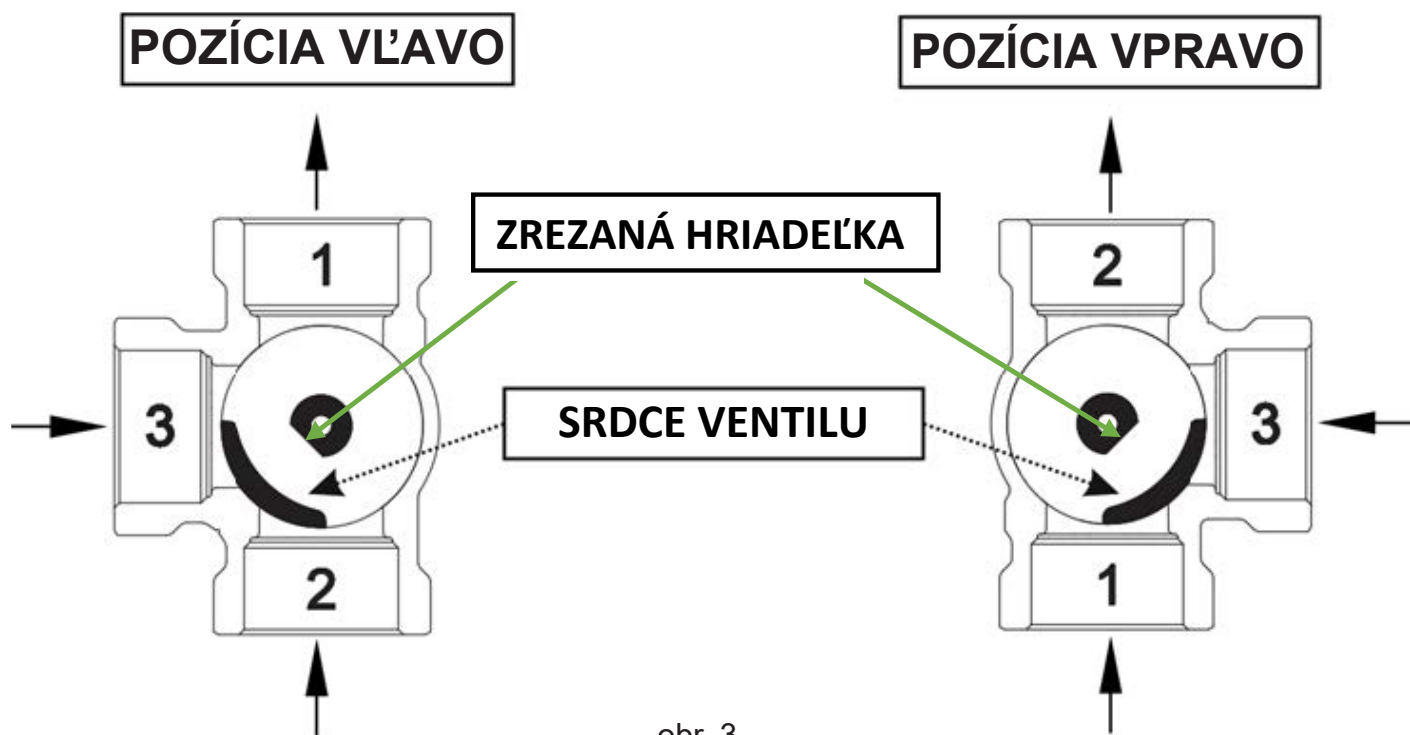
obr. 1

obr. 2

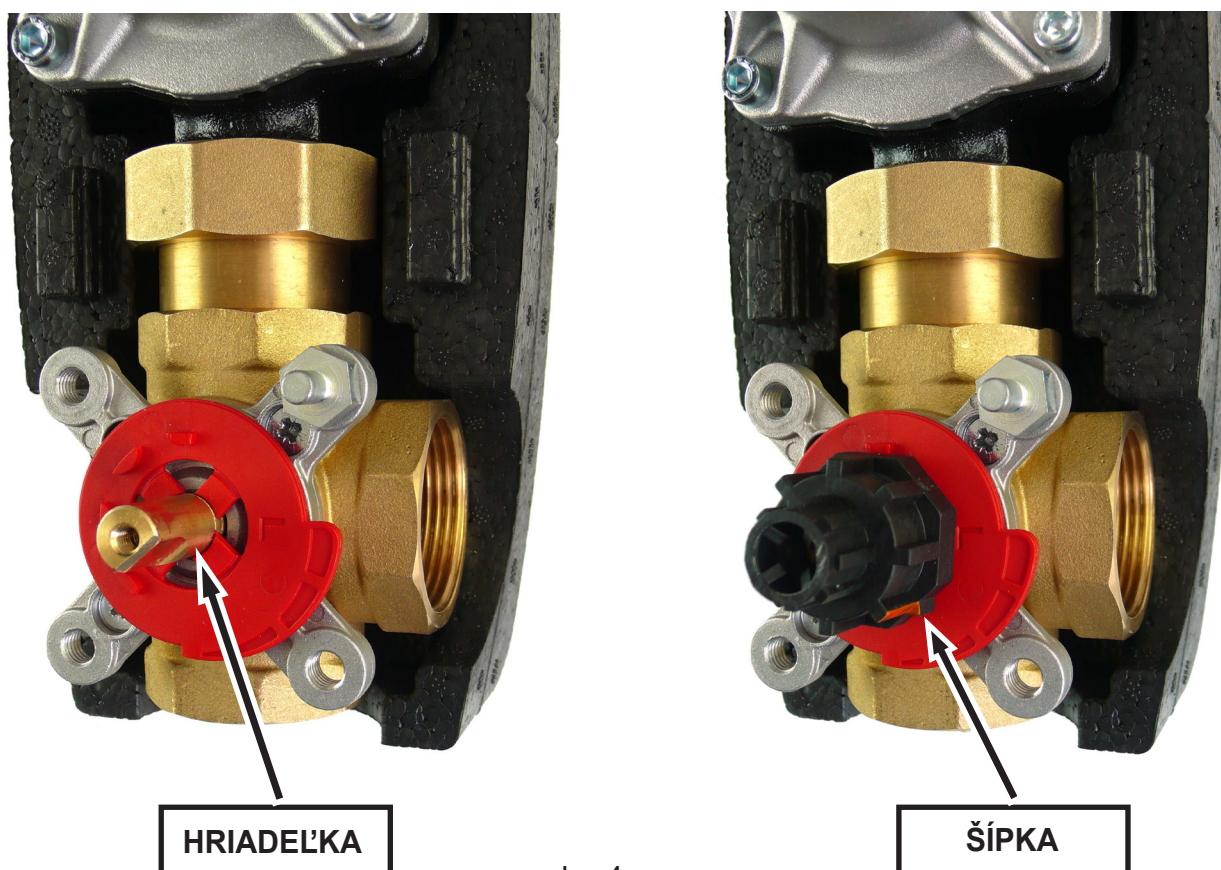
Nastavenie pohonu ventilu

Po otočení ventilu do pozície vpravo otočte zrezanú časť hriadeľky tak, aby srdce ventilu bolo medzi vstupmi 1 a 3, správne otočte plastové červené koliesko (pozri obr. 4), a nakoniec nasadíte plastovú prechodku (pozri obr. 4).

Zrezaná časť hriadeľky a šípka plastovej prechodky sú na rovnakej strane ako je srdce ventilu!

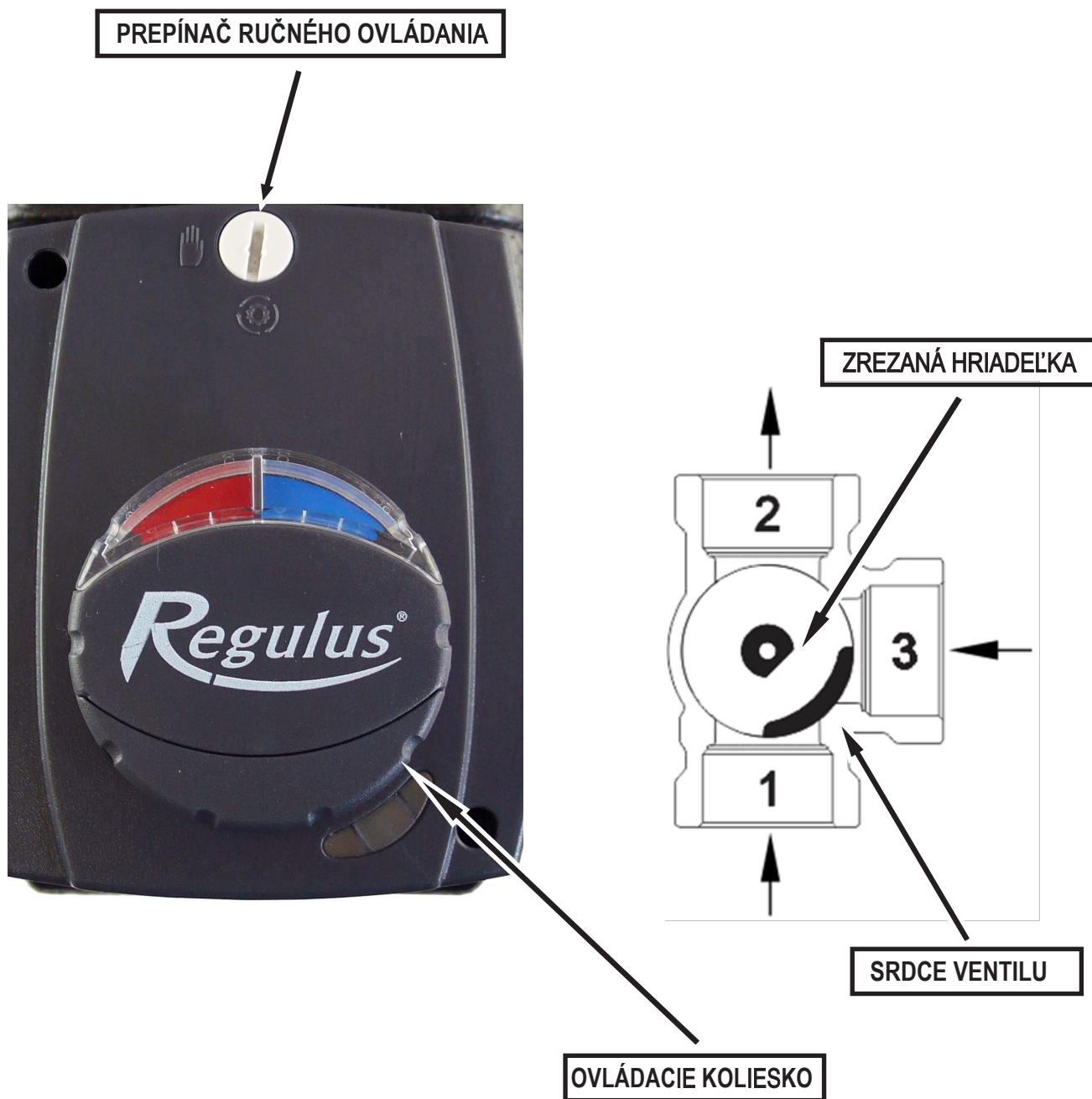


obr. 3



obr. 4

Pred nasadením pohonu na plastovú prechodku prepnite pohon na ručné ovládanie, ovládacie koliesko nastavte do polovice rozsahu pohybu a potom pohon nasadíte na prechodku nasadenú na ventile. Ovládacím kolieskom sa musí dať otočiť o 45° doľava aj doprava. Pri otočení o 45° doprava dôjde k uzatvoreniu cesty 1 a pri otočení o 45° doľava dôjde k uzatvoreniu cesty 3. Po kontrole prepnite späť na automatické ovládanie.



Po nasadení pohonu ventilu je nutné prekontrolovať správnu polohu kruhového štítka indikácie teplá/studená (červená/modrá), aby zodpovedala funkcii a polohe ventilu.

Pri aplikácii na ústredné kúrenie vo zvislej polohe musí byť pri ľavej inštalácii ventilu červená značka na štítku vpravo (pozri obr. 5) a pri pravej inštalácii červená značka na štítku vľavo (pozri obr. 6).



obr. 5



obr. 6

Pri aplikácii pre kotol na tuhé palivá vo vodorovnej polohe musí byť pri pravej inštalácii (kotol vľavo od skupiny) červená značka na štítku vpravo (pozri obr. 7), pri ľavej inštalácii (kotol vpravo od skupiny) musí byť červená značka na štítku vľavo (pozri obr. 8).



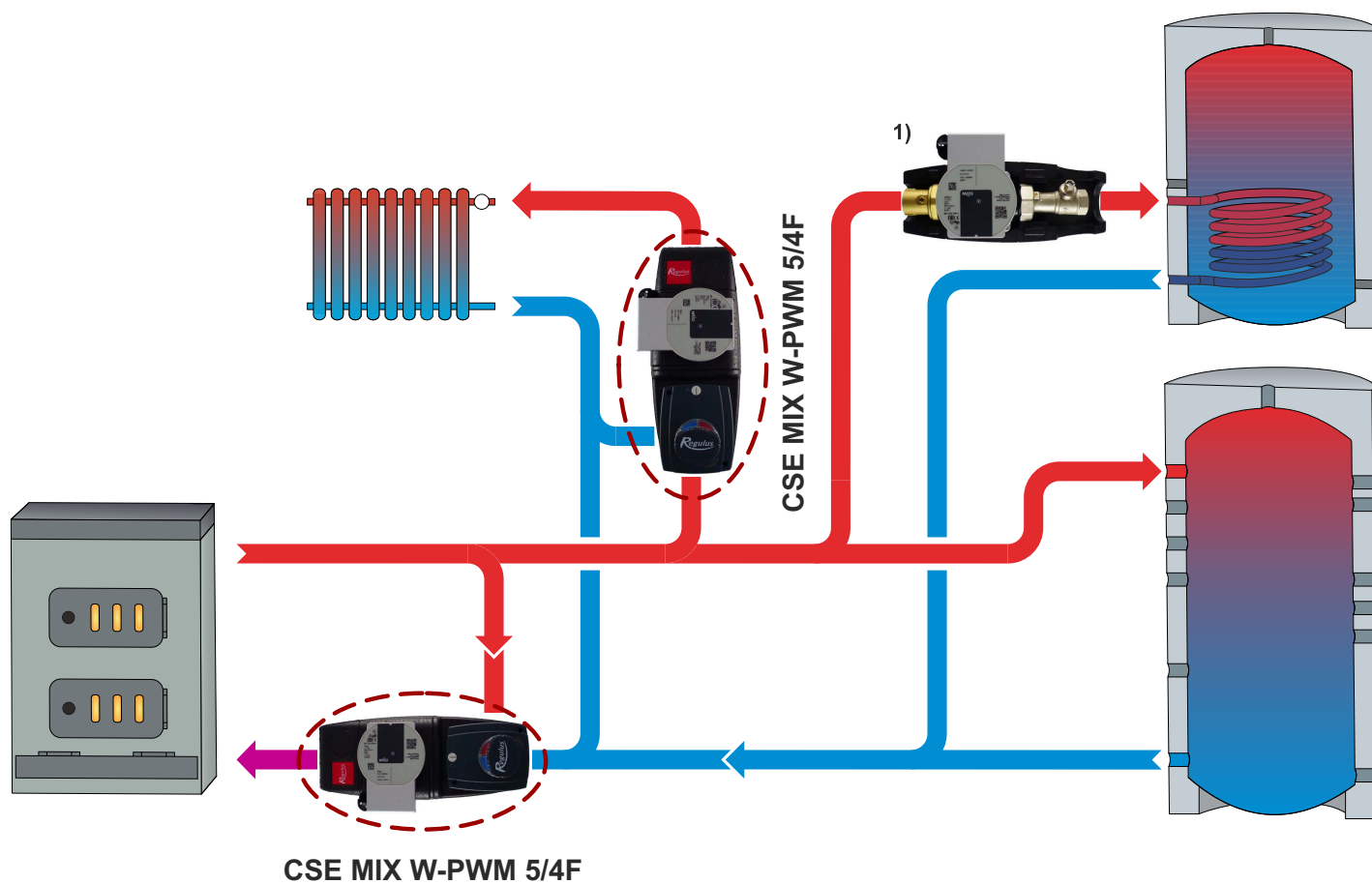
obr. 7



obr. 8

4. Zapojenie čerpadlovej skupiny

Čerpadlovú skupinu je možné namontovať vo vodorovnej aj zvislej polohe.



1) CSE OTS ZV W PWM - kód 18127

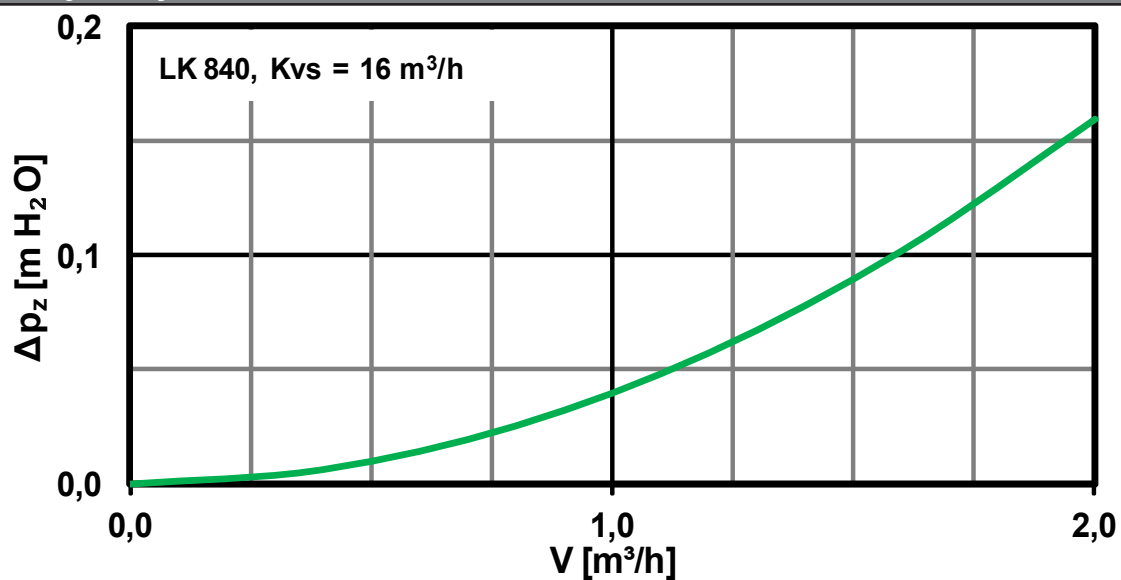
5. Zmiešavací ventil LK



Technické údaje	
Pracovná teplota	5 - 110 °C (krátkodobo 120 °C)
Max. pracovný tlak	10 bar
Pracovná teplota okolia	5 - 60 °C
K_{vs} ventilu	16,0 m ³ /hod
Max. rozdiel tlakov	5 m H ₂ O
Netesnosť	< 1% K_{vs} pri rozdiel tlakov 5 m H ₂ O
Pripojenie	3 x G 5/4" F

Materiály	
Telo, vreteno, srdce ventilu	mosadz
Tesnenie	EPDM

Graf tlakovej straty ventilu



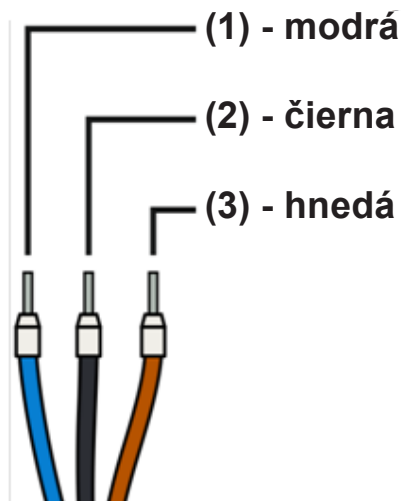
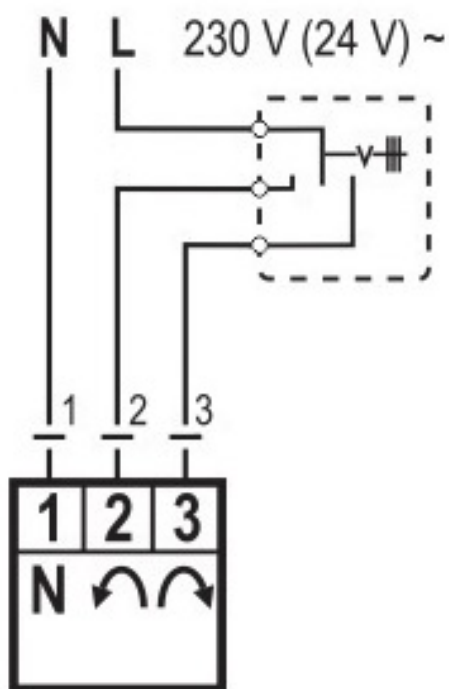
6. Pohon zmiešavacieho ventilu



Technické parametre	
Krútiaci moment	5 Nm
Uhol otočenia	90°
Doba prenastavenia	120 s
Ovládanie	trojbodové
Pomocný spínač	nie
Napájanie	230 V AC
Max. príkon	2,5 VA
Krytie	IP42
Ochranná trieda	II podľa EN 60730-1
Teplota okolia	0 - 40 °C
Kábel (prierez - dĺžka)	3 x 0,5 mm ² - 2 m

zapojenie pohonu

- označenie 1, 2, 3 sa nachádza na kábloch



7. Čerpadlo Wilo-Para iPWM

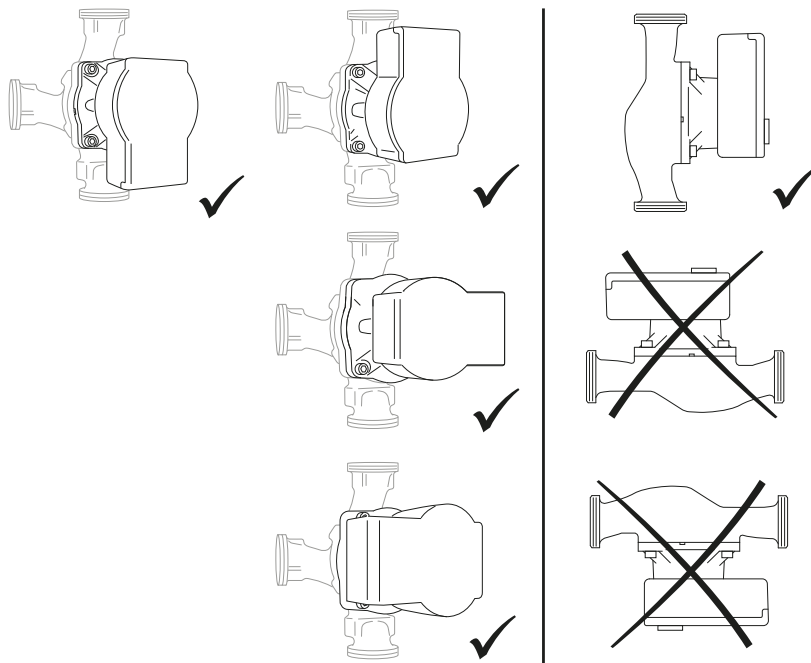
7.1. Všeobecné informácie



Čerpadlo Wilo Para 25/8 iPWM1 je mokrobežné obehové čerpadlo. Otáčky čerpadla sú riadené signálom PWM. Pri odpojení signálu PWM beží čerpadlo na maximálne otáčky. Prevádzkový stav a prípadné poruchy čerpadla sú zobrazené pomocou LED signalizácie priamo na čerpadle. Čerpadlo dokáže odosielať aktuálnu hodnotu prietoku elektronicky do externého regulátora. Regulátor musí byť vybavený vstupom pre čítanie iPWM a funkciu pre výpočet prietoku.

Nízkoenergetické obehové čerpadlá konštrukčnej rady PARA iPWM1 slúžia výhradne k cirkulácii kvapalín v teplovodných vykurovacích systémoch. Prevádzkovanie čerpadla v iných systémoch alebo v systémoch dostatočne nezavodnených, zavzdušnených či nenatlakovaných môže viesť k jeho rýchlej deštrukcii.

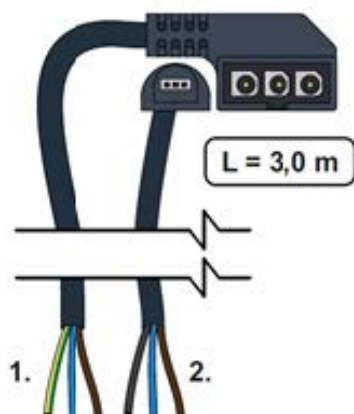
7.2. Povolené a zakázané polohy čerpadla



7.3. Zapojenie čerpadla

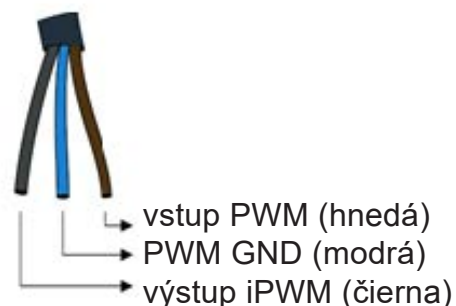
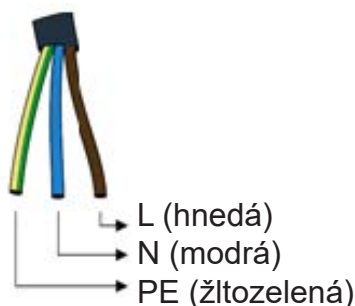
Zapojenie/odpojenie čerpadla musí vykonať odborné spôsobilá osoba podľa EN 50110-1!

Pripojenie čerpadla Wilo PARA 25/8 iPWM1



1. NAPÁJANIE (230 V, 50 Hz)

2. RIADENIE (PWM)






7.4. Technické parametre

Wilo PARA 25/8 iPWM1	
Elektrické parametre	
Napájanie	230 V, 50 Hz
Príkion (min./max.)	2 / 75 W
Prúd (min./max.)	0,03 / 0,66 A
Max. otáčky	4800 ot/min
Typ riadenia otáčok	frekvenčný menič
Index energetickej účinnosti	≤ 0,21 podľa EN 16 297/3
Elektrické krytie	IPX4D
Ochrana motora	vstavaná
Min. tlak v sacom hrdle čerpadla k zamedzeniu kavitácie	
Min. tlak v sacom hrdle čerpadla	0,5 mH ₂ O pri 50 °C
	4,5 mH ₂ O pri 95 °C
Prevádzkové parametre	
Pracovná teplota kvapaliny	0 - 95 °C
Max. statický tlak	10 bar
Max. dopravná výška	8,4 m

7.5. PORUCHY A ICH PRÍČINY

 LED kontrolka signalizuje poruchu. Čerpadlo sa vypne (záleží na type poruchy) a pokúci sa o reštart.

LED signalizácia	Popis stavu a možné príčiny poruchy
 SVIETI NA ZELENO	1 - čerpadlo beží v bezporuchovom stave
 SVIETI NA ČERVENO	1 - zablokovaný rotor 2 - porucha vinutia elektromotora
 BLIKÁ NA ČERVENO	1 - napájacie napätie je nižšie / vyššie ako 230 V 2 - elektrický skrat v čerpadle 3 - prehriatie čerpadla
 STRIEDAVO BLIKÁ NA ČERVENO A ZELENO	1 - nevynútená cirkulácia čerpadlom 2 - otáčky čerpadla sú nižšie ako požadované 3 - zavzdušnenie čerpadla

Ak sa nedá porucha odstrániť, kontaktujte odborného technika.

7.6. Výkonové krivky čerpadla Wilo Para 25/8 iPWM1

