

Návod na inštaláciu a použitie

Regulátor diferenčný analógový UR1 A-DT



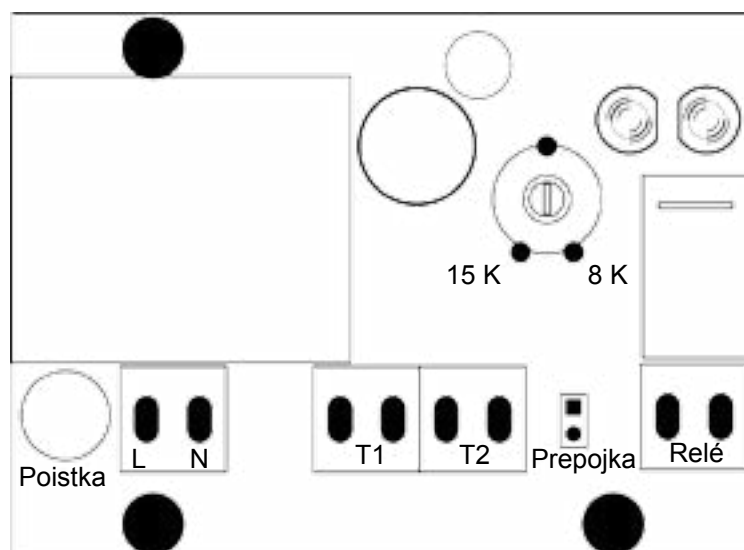
Regulus

Regulátor diferenčný analógový UR1 A-DT

Spína obehové čerpadlo podľa nastaviteľnej teplotnej diferencie.

Regulátor je určený iba na inštaláciu do vnútorných suchých a nepremrzajúcich priestorov. Pri inštalácii do iného prostredia, hlavne exteriéru, sa na prípadné poruchy nevzťahuje záruka.

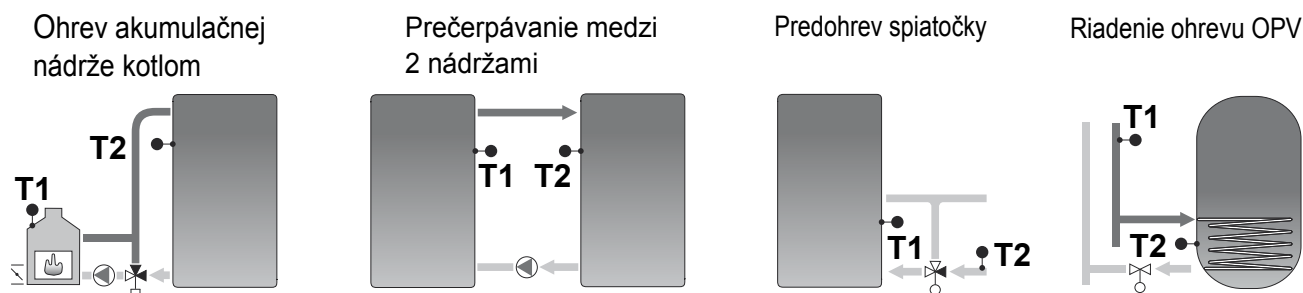
Čelný panel



„Siet“ - zelená LED dióda (svieti = zariadenie je pod napätím 230V)

„Čerpadlo“ - žltá LED dióda (svieti = čerpadlo beží)

Príklady hydraulického zapojenia



Zapojenie regulátora a rozmiestnenie snímačov

- Pri vykonávaní elektrickej inštalácie dodržiavajte platné normy! Elektrické pripojenie smie vykonávať len osoba s príslušným oprávnením!
- Teplotný snímač kolektora umiestnite do jímky alebo do jímky T-kusu alebo kríža na výstup posledného kolektora.
- Teplotný snímač spotrebiča umiestnite do jímky v priestore výmenníka v spodnej časti zásobníka OPV (akumuláčnej nádrže) alebo na prívod bazénovej vody do výmenníka. Vždy je nutné dodržať minimálnu vzdialenosť 100 mm od elektrickej ohrevnej špirály a nikdy neumiestňujte snímač nad elektrickú ohrevnú špirálu.
- Použite spletaný vodič $2 \times 1 \text{ mm}^2$, netienený, oddelený od silových vodičov. Maximálna dĺžka je 100 m.

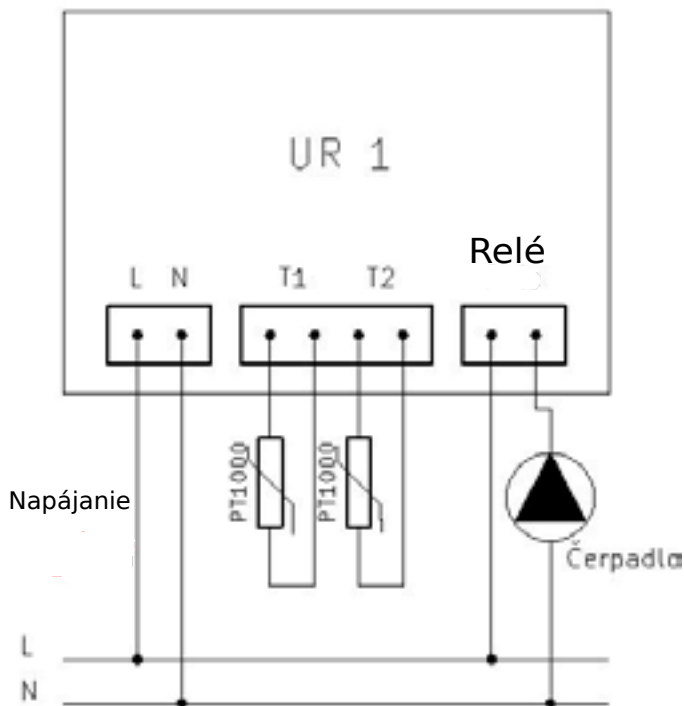
Minimalizujte množstvo montážnych krabíc a svorkovnic.

dĺžka pripojenia: do 25 m prierez: $0,25 \text{ mm}^2$

dĺžka pripojenia: do 50 m prierez: $0,5 \text{ mm}^2$

dĺžka pripojenia: do 100 m prierez: $1,0 \text{ mm}^2$

- Teplotná a mechanická odolnosť použitého vodiča musí zodpovedať prostrediu, ktorým vodič prechádza. Snímače na snímanie teploty sú PT1000, odpor pri $0 \text{ }^\circ\text{C}$ je $1\text{k}\Omega$, $3850 \text{ ppm} / \text{ }^\circ\text{C}$. Snímače musia byť vždy pripojené.



Elektrické parametre

Regulátor

El. pripojenie	2 AC 230 V
Menovité napätie	230 VAC
Menovitý prúd	16 mA
Prevádzková teplota	5 až 40 °C bez kondenzácie
Skladovacia teplota	0 až 60 °C
Upevnenie	na stenu
Poistka	200 mA / 250 V
Krytie	IP 20
Maximálny prierez vodiča	1,5 mm ²

Relé

Maximálne napätie	250 VAC, 30 VDC (min. 100 mA / 5 VDC)
Maximálny prúd	5 A
Záťaž	odporová

Označenie svoriek

LN – označuje prívod napájacieho napätia

T1 – snímač na snímanie teploty

T2 – snímač na snímanie teploty

Relé – svorky spínacieho relé

Prepojka – pri prepojení je relé trvalo zopnuté nezávisle na teplotách senzorov (snímače ale musia byť stále pripojené).

Trimr – nastavenie teplotnej diferencie medzi snímačom T1 a T2. Úplne vľavo je diferencia na 15 K, úplne vpravo je diferencia 8 K. K vypnutiu čerpadla dôjde, ak rozdiel teplôt na snímačoch klesne pod 4 K.

ZÁRUČNÝ LIST

Regulátor diferenčný analógový UR1 A-DT

PREDÁVAJÚCI POSKYTUJE KUPUJÚCEMU (SPOTREBITEĽOVI) NA ZAKÚPE-
NÝ VÝROBOK ZÁRUKU V TRVANÍ 24 MESIACOV

ZÁRUČNÉ PODMIENKY

1. Pri uplatnení záruky predložte riadne vyplnený záručný list a doklad o zakúpení.
2. Podmienkou záruky je dodržanie technických podmienok výrobcu, montážneho návodu a pokynov uvedených v sprievodnej dokumentácii výrobku, ako aj na výrobku samotnom. Prevádzkovateľ hlavne musí zaistiť elektrický prívod podľa normy STN 332000 a súvisiacich článkov.
3. Regulátor namontuje a uvedie do prevádzky oprávnená osoba.
4. Záruka sa nevzťahuje na poruchy spôsobené vonkajšími podmienkami alebo nevhodnými prevádzkovými podmienkami, ďalej keď nie je výrobok užívaný v súlade s jeho určením, na poruchy vzniknuté bežným opotrebovaním a keď k poruche výrobku došlo:

- prepätím či podpätím v elektrickej sieti
- nesprávnou obsluhou výrobku
- neodborným zásahom tretej osoby
- neodbornou inštaláciou výrobku
- nevhodným skladovaním a miestom inštalácie výrobku
- živelnou pohromou

Dátum predaja:

ZÁZNAM O UVEDENÍ DO PREVÁDZKY

Firma:

Užívateľ:

Technik:

Podpis:

Dátum:

12/2014



REGULUS - TECHNIK, s.r.o.

Strojnícka 3/A
080 01 Prešov

<http://www.regulus.sk>

E-mail: obchod@regulus.sk