

Regulus

www.regulus.sk



RGC 120H

Návod na inštaláciu a použitie
STACIONÁRNY ZÁSOBNÍKOVÝ OHRIEVAČ OHRIATEJ PITNEJ VODY
RGC 120H

SK

CE

RGC 120H

OBSAH

1 Popis zariadenia	3
1.1 Typová séria	3
1.2 Ochrana zásobníka	3
1.3 Tepelná izolácia	3
1.4 Prípojné miesta na zásobníku	3
1.5 Balenie	3
2 Všeobecné informácie	3
3 Technické údaje a rozmery zásobníka Regulus RGC 120H	4
4 Prevádzka zásobníka	6
5 Príklad osadenia vývodov zásobníka	6
6 Inštalácia zásobníka a uvedenie do prevádzky	7
6.1 Pripojenie k zdrojom vykurovania	7
6.2 Inštalácia ohrevného telesa	7
6.3 Pripojenie k rozvodu úžitkovej vody	7
6.4 Inštalácia elektronickej anódy	7
6.5 Uvedenie do prevádzky	7
7 Údržba zásobníka a výmena magnéziovej anódy	8
8 Likvidácia	8
9 Záruka	8

1 - Popis zariadenia

Zásobníkový ohrievač ohriatej pitnej vody pre domácnosť RGC 120H (ďalej len zásobník) s jedným smaltovaným výmenníkom (napr. pre pripojenie plynového kotla), s možnosťou inštalovať el. ohrevné teleso. Pre správnu funkciu zásobníka je nutné optimálne navrhnuť celú hydrauliku vykurovacieho systému, tzn. umiestnenie obehových čerpadiel zdrojov a vykurovacích okruhov, ventily, spätné klapky a pod.

1.1 - Typová rada

Zásobník OPV je dodávaný s objemom 120 litrov.

1.2 - Ochrana zásobníka

Smalt vnútorného povrchu zásobníka a rúrkového výmenníka zaručuje dlhú životnosť. Smaltovanie sa vykonáva podľa normy DIN 4753. Ďalšie kvalitatívne zlepšenie zaisťuje magnéziová anóda inštalovaná v zásobníku.

1.3 - Tepelná izolácia

Zásobník je izolovaný ekologickou polyuretánovou penou s hrúbkou 30 mm. Má plechový plášť lakovaný bielou farbou.

1.4 - Prípojné miesta na zásobníku - všetky sú na hornej strane zásobníka

- 2× s vonkajším závitom G 3/4" okruhu vykurovacieho výmenníka
- 2× s vonkajším závitom G 3/4" pre prívod studenej a odvod ohriatej pitnej vody
- 1× s vonkajším závitom G 3/8" pre teplotný snímač (vložená kapilára teplomera)
- 1× s vonkajším závitom G 3/4" pre cirkuláciu
- 1× s vnútorným závitom G 5/4" pre magnéziovú anódu
- 1× s vonkajším závitom G 6/4" pre elektrické ohrevné teleso

1.5 - Balenie

Zásobníky sú dodávané nastojato na samostatnej palete, ku ktorej sú priskrutkované, a sú balené v papierovej krabici. Je zakázané zásobníky dopravovať a skladovať vo vodorovnej polohe.

2 - Všeobecné informácie

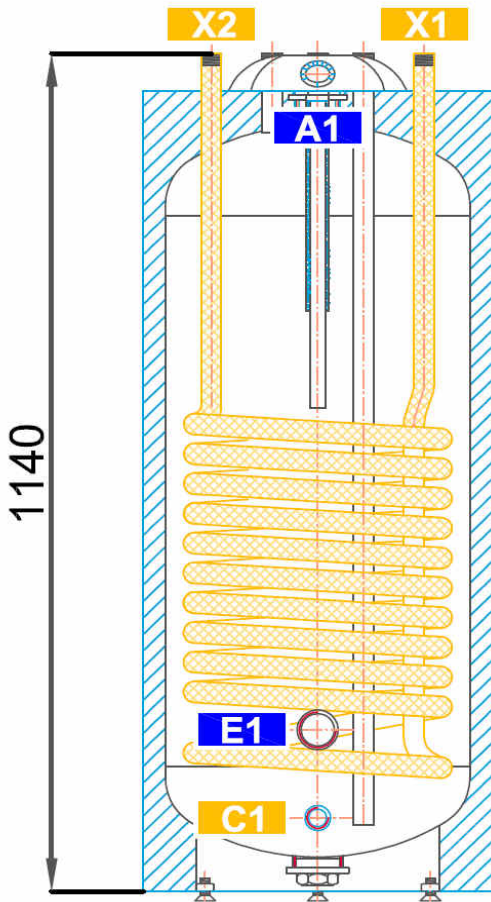
Inštaláciu musí vykonať kvalifikovaná osoba v súlade s platnými predpismi a podľa návodu výrobcu.

Tento návod na inštaláciu a použitie je neoddeliteľnou súčasťou výrobku a musí byť odovzdaný užívateľovi. Starostlivo si prečítajte pokyny uvedené v tomto návode, pretože obsahujú dôležité pokyny ohľadom bezpečnosti, inštalácie, používania a údržby. Odložte tento návod pre prípadné neskoršie použitie.

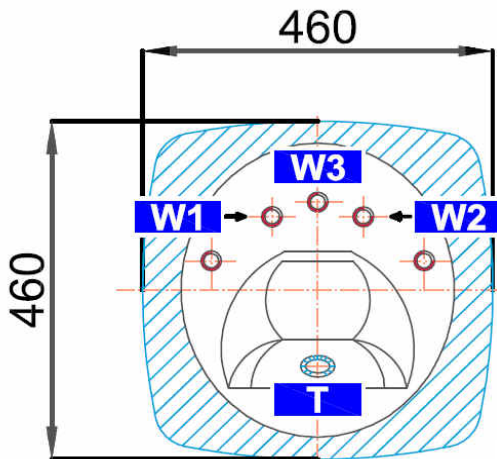
Používanie zásobníka k iným účelom než je uvedené v tomto návode je zakázané a výrobca nenesie žiadnu zodpovednosť za škodu vzniknutú nevhodným alebo zlým použitím.

3 - Technické údaje a rozmery zásobníkového ohrievača ohriatej pitnej vody RGC 120H

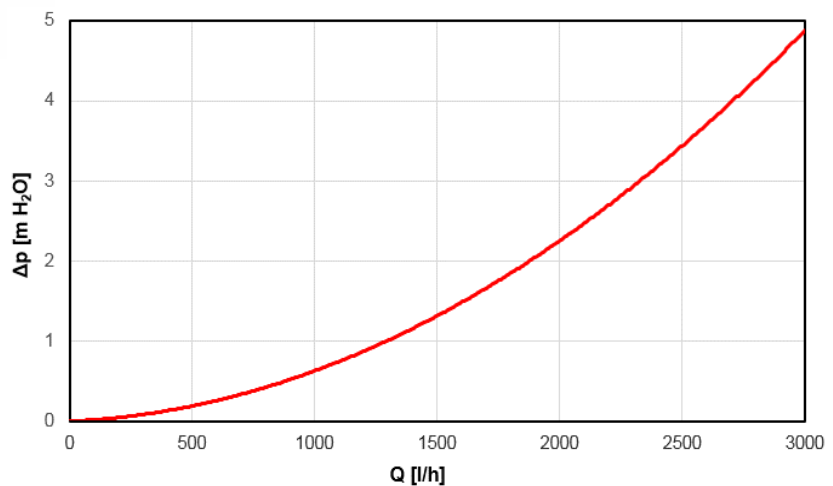
Sklopná výška 1205 mm.



NÁVARKY		
ozn.	pripojenie	výška [mm]
Príprava ohriatej pitnej vody		
W1	G 3/4" M	1140
W2	G 3/4" M	1140
W3	G 3/4" M	1140
Elektrické ohrevné telesá		
E1	G 6/4" M	220
Regulácia a zabezpečenie		
C1	G 3/4" M	100
T	G 1/2" F	1115
Vykurovací systém		
X1	G 3/4" M	1140
X2	G 3/4" M	1140
Anóda		
A1	G 5/4" F	1090



GRAF TLAKOVEJ STRATY VÝMENNÍKA



Základná charakteristika	
Použitie	ohrev vody pomocou výmenníka tepla a elektrického ohrevného telesa (voliteľné príslušenstvo)
Popis	zásobník má smaltovaný vnútorný povrch a výmenník tepla a je izolovaný
Pracovná kvapalina	voda (zásobník), voda, zmes voda-glykol (max. 1:1) alebo zmes voda-glycerín (max. 2:1) (výmenník)
Objednávaci kód	10 493

Energetické parametre (podľa Nariadenia Komisie (EÚ) č. 813/2013)	
	RGC 120 H
Trieda energetickej účinnosti	C
Statická strata	69 W
Úžitkový objem	114 l

Technické údaje	
Celkový objem	120 l
Objem výmenníka	6 l
Max. prevádzkový tlak v nádrži	6 bar
Max. prevádzkový tlak vo výmenníku	10 bar
Max. teplota v zásobníku	100 °C
Max. teplota vo výmenníku	100 °C
Plocha výmenníka	1,2 m ²

Parametre okolitého prostredia	
Teplota okolia	2 až 45 °C
Max. relatívna vlhkosť	80%

Príprava ohriatej pitnej vody z 10 °C na 45 °C pri teplote vykurovacej vody 60 °C	
Výmenník	1020 l/h (41,5 kW)

Rozmery a hmotnosť	
Výška zásobníka	1140 mm
Priemer zásobníka	Ø 400 mm
Rozmery zásobníka s izoláciou	Ø 460 mm
Sklopná výška	1205 mm
Hmotnosť zásobníka	62 kg

Materiály	
Zásobník	S235JR, vnútorná stena smaltovaná
Výmenník	S235JR+N, vonkajší povrch smaltovaný
Vonkajší plášť	S235JR, vonkajšia stena lakovaná
Izolácia	PU pena

Príslušenstvo	
Elektrické ohrevné teleso	typy ETT-A, D, F, G, M
Max. dĺžka / výkon ohrevného telesa	383 mm / 4,5 kW
Elektronická anóda	objednávaci kód 9 176

Náhradné diely	
Magnéziová anóda, l = 500 mm	objednávaci kód 448

4 - Prevádzka zásobníka

Tento zásobník je určený na prevádzku v tlakových okruhoch. V zásobníku sa prostredníctvom vstavaného teplovodného výmenníka ohrieva ohriata pitná voda niekoľkými možnými zdrojmi tepla, ako sú rôzne typy teplovodných kotlov, obnoviteľné zdroje energie (tepelné čerpadlá). Pre dohrev OPV je možné do zásobníka inštalovať elektrické ohrevné teleso.

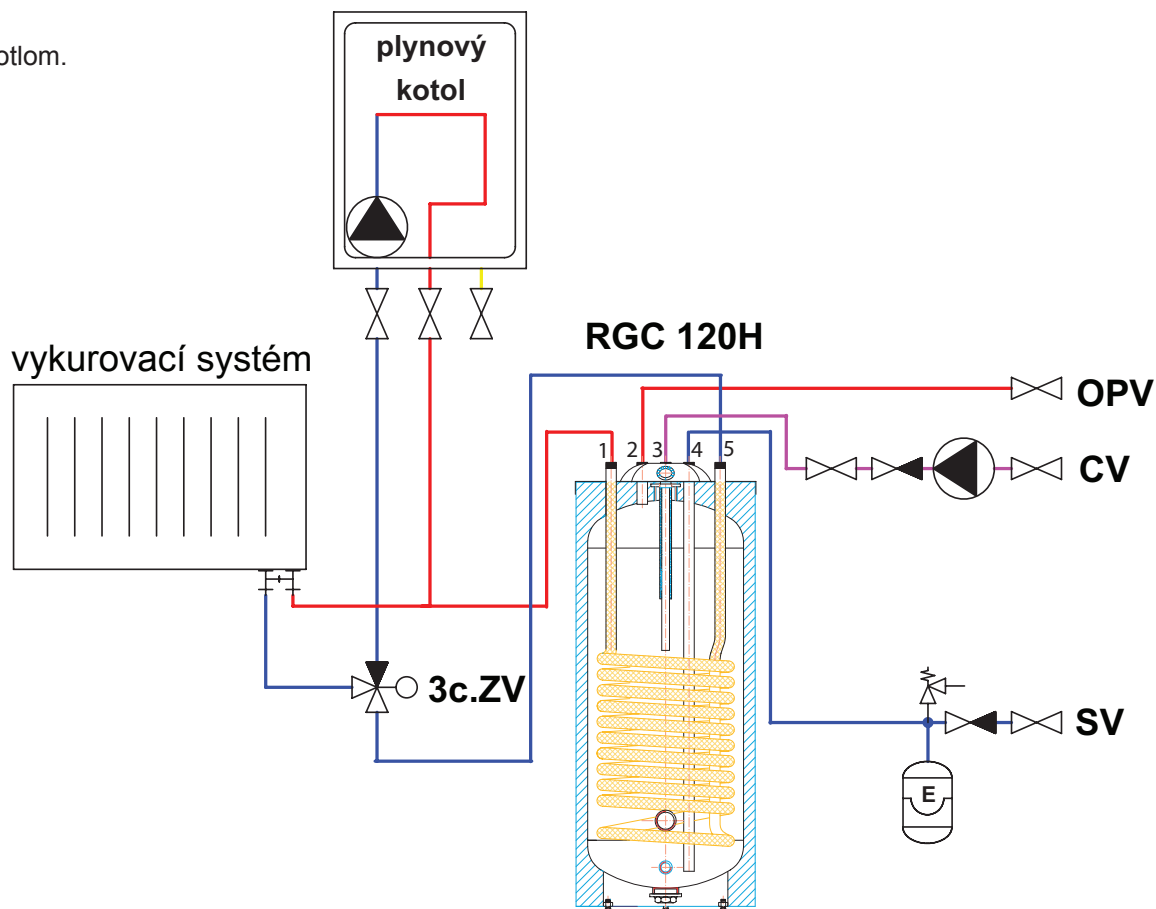
Teplotu OPV v zásobníku odporúčame udržiavať v teplotnom rozmedzí 60-65 °C. Tato teplota zaručuje optimálnu prevádzku zásobníkov a súčasne zaisťuje ochranu proti tvorbe baktérie Legionelly.

5 - Príklad osadenia vývodov zásobníka

Označenie vývodu	Príklad: S plynovým kotlom
A1 - horná príruha G 5/4"	magnéziová anóda
T - teplomer G 1/2"	teplomer
E1 - G 6/4"	zátka
W2 - 4	prívod studenej vody
X1 - 5	výstup do kotla
X2 - 1	vstup z kotla
W3 - 3	cirkulácia
W1 - 2	výstup ohriatej pitnej vody
C1 - G 3/4"	zátka

Zapojenie zásobníka sa vykonáva podľa pripojovaných okruhov, uvedené príklady sú iba informatívne.

Príklad:
S plynovým kotlom.



Tabuľka medzných hodnôt látok obsiahnutých v ohriatej pitnej vode

Popis	pH	Celkový obsah pevných častíc (TDS)	Vápnik	Chloridy	Horčík	Sodík	Železo
maximálna hodnota	6,5 - 9,5	600 mg/liter	40 mg/liter	100 mg/liter	20 mg/liter	200 mg/liter	0,2 mg/liter

6 - Inštalácia zásobníka a uvedenie do prevádzky

Inštalácia musí vyhovovať príslušným platným predpisom a môže ju vykonať iba kvalifikovaná a odborne spôsobilá osoba. Zásobník sa umiestňuje na zem, čo najbližšie k zdroju vykurovania

Upozornenie: Na poruchy spôsobené nesprávnou inštaláciou, používaním a obsluhou sa záruka nevzťahuje.

6.1 - Pripojenie k zdrojom vykurovania

Vykurovacie okruhy pripojte na vstup a výstup výmenníka, ktorý sa pripája pomocou šrúbenia G 3/4“.

6.2 - Inštalácia elektrického ohrevného telesa

Elektrické ohrevné teleso sa inštaluje do bočného návarku so závitom G 6/4“. Zásobníkový ohrievač OPV môže byť osadený elektrickým ohrevným telesom podľa priemeru zásobníka a dĺžky ohrevného telesa. Jeho ovládanie môže byť realizované priamo (telesá s vlastným prevádzkovým termostatom), alebo regulátorom celého vykurovacieho systému.

Upozornenie: Všetky elektrické ohrevné telesá musia byť istené havarijným termostatom.

Elektrické ohrevné teleso môže zapájať iba odborne spôsobilá osoba s preskúšaním z vyhlášky č. 508/2009 Z. z..

6.3 - Pripojenie k rozvodu úžitkovej vody

Rozvody OPV spravte podľa platných noriem. Zásobník sa pripája k prívodu studenej vody a výstupu OPV pomocou šrúbenia G 3/4“. Na vstup studenej vody do zásobníka nainštalujte poistný ventil 6 barov. Na prívod vody do zásobníka odporúčame namontovať redukčný ventil. Pri tlaku vo vodovodnom rade nad 6 barov je inštalácia redukčného ventilu nutná. Pre zabránenie strát vody odporúčame na vstup studenej vody inštalovať taktiež expanznú nádobu s objemom najmenej 5 l.

Ak je používaná voda nadmerne tvrdá, nainštalujte pred zásobník zmäkčovač vody. V prípade, že zdroj vody obsahuje mechanické nečistoty, nainštalujte filter.

Na výstup OPV zo zásobníka sa odporúča inštalovať zodpovedajúci termostatický zmiešavací ventil, ktorý zabraňuje vniknutiu vody s vysokou teplotou OPV do odberných miest.

V najnižšom mieste zásobníka nainštalujte vypúšťací ventil.

Všetky rozvody OPV zaizolujte.

6.4 - Inštalácia elektronickej anódy

Do zásobníka je možné namiesto hornej magnézievej anódy inštalovať elektrickú anódu. Výhodou je, že nie je nutná jej demontáž kvôli zisteniu správnej funkcie. V tomto prípade sa vykoná iba optická kontrola indikácie funkcie elektronickej anódy.

Sada pre zásobníkový ohrievač OPV rady RGC 120H

Kód	Dĺžka el. anódy [mm]	Pre zásobníky
9176	600 (350/250)	RGC 120H

V prípade inštalácie el. anódy alebo elektrického ohrevného telesa je nutné spraviť prepojenie, tzn. pripojiť kovový plášť zásobníka s ochrannou nulou.

6.5 - Uvedenie do prevádzky

Naplňte vykurovací okruh príslušnou kvapalinou a celý systém odvzdušnite.

Naplňte zásobník studenou vodou týmto postupom:

- otvorte uzatvárací ventil na vstupe do zásobníka
- otvoríte ventil ohriatej pitnej vody na miešacej batérii, akonáhle začne voda vytekať miešacou batériou, je napúšťanie zásobníka ukončené a batériu uzatvorte
- skontrolujte tesnosť všetkých spojov a tlak v systéme

Kvalita doplňovacej a vykurovacej vody je predpísaná podľa STN 07 7401:1992. **Kvalita ohriatej pitnej vody musí spĺňať podmienky uvedené v Tabuľke medzných hodnôt látok obsiahnutých v ohriatej pitnej vode na strane 6 tohto návodu.**

Nastavte parametre použitej regulácie vykurovacieho systému podľa dokumentácie a odporúčaní od výrobcu. Pravidelne kontrolujte, či všetky ovládacie a nastavovacie prvky pracujú správne.

7 - Údržba zásobníka a výmena magnéziovej anódy

Pri údržbe zásobníka, ak je osadený el. ohrevným telesom, odpojte teleso od prívodu elektrickej energie. Na čistenie vonkajších častí zásobníka používajte navlhčenú handru a vhodný čistiaci prostriedok. Nikdy nepoužívajte abrazívne prostriedky, rozpúšťadlá, prípravky na báze ropy atď.

Preverte či okolo všetkých spojov pri zásobníku nepresakuje voda.

Zásobník sa štandardne dodáva s magnéziovou anódou, ktorá chráni jeho vnútornú časť proti korózii. Z tohto dôvodu je nutné, aby bol stav magnéziovej anódy kontrolovaný do 12 mesiacov od dátumu uvedenia zásobníka do prevádzky a následne vždy do 12 mesiacov od poslednej kontroly. V oblastiach, kde má voda vyšší obsah železitanov alebo uhličitanov vápniku, odporúčame vykonávať kontrolu magnéziovej anódy už po 6 mesiacoch. V prípade úbytku o viac ako 1/3 z celkového objemu je nutné anódu vymeniť. Magnéziovú anódu (kód 448), bez ohľadu na jej úbytok, je taktiež nutné vymeniť vždy do 18 mesiacov od uvedenia zásobníka do prevádzky. Ak je inštalovaná elektronická anóda, vyššie uvedené úkony nie je potrebné vykonávať. V tomto prípade sa vykonáva 1× za 3 mesiace optická kontrola správnej funkcie (indikácia) elektronickej anódy. Popis indikácie správnej funkcie nájdete v návode na inštaláciu a obsluhu elektronickej anódy.

Ak dôjde k poškodeniu zásobníka vplyvom zanedbanej výmeny magnéziovej anódy alebo vplyvom nefunkčnej elektronickej anódy, nemôže byť v týchto prípadoch uplatnená záruka.

8 - Likvidácia

Obalový materiál je nutné zlikvidovať podľa platných predpisov. Po ukončení životnosti sa s výrobkom nesmie zaobchádzať ako s domovým odpadom. Je nutné zabezpečiť jeho recykláciu. Izoláciu recyklujte ako plasty a ocelovú nádobu ako železný šrot.

9 - Záruka

Na tento výrobok je poskytovaná záruka podľa podmienok uvedených v tomto návode a podľa záručného listu. Záručný list je neoddeliteľnou súčasťou dodávky tohto zásobníka. Preprava alebo skladovanie zásobníka vo vodorovnej polohe sú chápané ako porušenie podmienok záruky!

Záručný list pre zásobníkové ohrievače ohriatej pitnej vody Regulus - typ R0BC, RBC, R2BC, RGC, R2GC, R2DC (do 1000 l)

Typ zásobníkového ohrievača: Výrobné číslo / týždeň a rok výroby:

Inštaláciu vykonala firma (názov, adresa, sídlo, telefón):
.....
.....
.....

Uvedenie do prevádzky vykonala firma (nevyplňujte, pokiaľ sa zhoduje s firmou, ktorá vykonala inštaláciu):
.....
.....
.....

Na vyššie uvedený výrobok predávajúca organizácia poskytuje záručnú dobu 24 mesiacov od dátumu uvedenia do prevádzky podľa §620, resp. §621 Občianskeho zákonníka. Počas vyššie uvedeného obdobia, za podmienok uvedených ďalej, má kupujúci právo na bezplatné odstránenie výrobnéj alebo skrytej chyby. Prípadná reklamácia vyššie uvedeného výrobku sa uplatňuje u predávajúcej organizácie, a to najlepšie s riadne vyplneným záručným listom a dokladom o zakúpení výrobku.

Záručné podmienky

1. Inštaláciu výrobku a jeho uvedenie do prevádzky vykonal odborne spôsobilý pracovník.
2. Pri reklamácií zákazník predloží doklady potrebné na uplatnenie reklamácie (riadne vyplnený a potvrdený záručný list, doklad o zakúpení, eventuálne ďalšie doklady).
3. Inštalácia a uvedenie výrobku do prevádzky bolo vykonané v súlade s technickými podmienkami uvedenými v návode na inštaláciu a použitie, na výrobku samotnom a podmienkami uvedenými vo všeobecne záväzných predpisoch alebo technických normách.
4. Pri prevádzke výrobku boli dodržané predpísané technické podmienky, ktoré sú uvedené v návode na inštaláciu a použitie, na výrobku samotnom a vo všeobecne záväzných predpisoch alebo technických normách (max tlak, teplota, kvalita vody, atď).

Záruka sa nevzťahuje najmä na prípady, keď:

- inštalácia výrobku bola vykonaná v rozpore s návodom na inštaláciu a použitie, všeobecne záväznými predpismi alebo technickými normami
- porucha vznikla v dôsledku nevhodnej obsluhy alebo údržby
- výrobok bol použitý na iný účel, než pre ktorý je určený
- porucha vznikla v dôsledku neodborného zásahu do výrobku alebo jeho neodbornou úpravou
- porucha vznikla nevhodnou prepravou alebo iným mechanickým poškodením
- k poruche došlo vplyvom chybných, chýbajúcich alebo nesprávne nastavených systémových prvkov, ktoré sú bezpodmienečne potrebné pre správnu činnosť výrobku
- kvalita ohriatej pitnej vody nezodpovedá podmienkam, ktoré sú uvedené v návode na inštaláciu a použitie výrobku
- došlo k poruche spôsobenej živelnou pohromou alebo inými nepredvídateľnými vplyvmi (záplava, búrka, požiar)
- bola zistená nedovolená manipulácia alebo falšovanie záručného listu alebo iných dokladov súvisiacich s predajom a zárukou tohto výrobku

Podmienky predĺženej záruky

Na výrobok je možné uplatniť predĺženú záruku v dĺžke 60 mesiacov od dátumu uvedenia do prevádzky, najdlhšie však 72 mesiacov od dátumu výroby. V tejto lehote, za podmienok uvedených ďalej, má kupujúci nárok na bezplatné odstránenie výrobnéj alebo skrytej chyby.

1. Súčasne sa zásobníkovým ohrievačom bola inštalovaná elektronická anóda, ktorá bola dodaná spoločnosťou REGULUS-TECHNIK s.r.o..
2. Elektronická anóda musí byť svojimi parametrami vhodná pre daný typ zásobníkového ohrievača.
3. Vlastník výrobku bude najdlhšie 1x za tri mesiace vykonávať optickú kontrolu indikácie funkcie elektronickej anódy.
4. Je inštalovaná zodpovedajúca expanzná nádoba na prívode studenej vody do zásobníkového ohrievača, pozri návod na inštaláciu a použitie výrobku.
5. Musia byť dodržané ustanovenia uvedené v časti "Záručné podmienky".
6. V rámci predĺženej záruky hradí REGULUS-TECHNIK, s.r.o. v plnej výške chybné diely. V prípade neodstrániteľnej chyby dodá REGULUS-TECHNIK, s.r.o. bezchybný výrobok. Náklady spojené s výmenou chybného dielu alebo celého výrobku hradí jeho vlastník.

Nižšie uvedený odborne spôsobilý pracovník vyhlasuje, že výrobok uvedený v tomto záručnom liste bol riadne spustený do trvalej prevádzky za podmienok uvedených spoločnosťou Regulus-Technik s.r.o.

Predávajúca organizácia:

Názov organizácie:

Výrobok uviedol do trvalej prevádzky:

Meno pracovníka:

Pečiatka a dátum predaja:

Pečiatka a dátum uvedenia do prevádzky:

Vyhlásenie vlastníka

Prehlasujem svojim podpisom, že mi boli vysvetlené základné funkcie výrobku a spôsob jeho údržby a že som prevzal záručný list spolu s návodom na inštaláciu a použitie. Zároveň vyhlasujem, že som bol informovaný o odporúčaných pravidelných preventívnych prehliadkach.

Dátum a podpis vlastníka výrobku:

.....