

Regulus

www.regulus.sk



PG 500

Návod na inštaláciu a použitie **SK**
ZDROJ PG 500

PG 500

OBSAH

BEZPEČNOSTNÉ PODMIENKY	3
STAROSTLIVOSŤ O AKUMULÁTOR	3
1 Základné informácie o použití a vlastnostiach, popis zariadenia	4
1.1 Všeobecný popis	5
1.2 Predný panel	6
1.3 Zadný panel	6
2 Inštalácia	7
2.1 Odporúčané zapojenie	7
2.2 Zapnutie PG 500 bez prítomnosti vstupnej siete	13
2.3 Vypnutie PG 500	13
3 Indikácia alarmov	13
4 Možné poruchy a ich odstraňovanie	14
5 Technické parametre	15

BEZPEČNOSTNÉ PODMIENKY

Inštalácia zariadenia musí byť vykonaná vyškoleným pracovníkom. Uživateľská príručka je určená pre oprávnenou obsluhu. Obsah príručky môže byť pozmenený.

ZARIADENIE PRACUJE S ŽIVOTU NEBEZPEČNÝMI NAPÄTIAMI. PROSÍME PRETO, ABY STE DBALI NA BEZPEČNOSTNÉ POKYNY UVEDENÉ V TEJTO PRÍRUČKE A ZABRÁNILI TAK RIZIKU ZASIAHNUTIA ELEKTRICKÝM PRÚDOM.

DÔLEŽITÉ

Nesprávne zapojenie alebo chybná manipulácia môže spôsobiť poškodenie dodávaného elektrického zariadenia, alebo pripojených zariadení!

Kým pristúpite k montáži a spusteniu, starostlivo preštudujte návod a postupujete presne podľa neho!

Podľa platných noriem je potrebné tieto elektrické zariadenia uzemniť spôsobom zodpovedajúcim platnej norme.

Použitie prierezy napájacích vodičov a ich prúdové zaťaženie musí byť v súlade s údajmi o nominálnych prúdoch na štítku a s technickými charakteristikami elektrického zariadenia podľa príslušného elektrotechnického predpisu pre elektrické zariadenie nízkeho napätia. Pred inštaláciou dodávaného elektrického zariadenia je nutné sa presvedčiť, či sú všetky istiace (ističe aj poistky) a vypínacie prvky vypnuté.

Manipulovať s akumulátorom môžu iba vyškolené, znalé a skúsené osoby pri dodržaní všetkých zodpovedajúcich bezpečnostných opatrení. Pred manipuláciou so svorkami akumulátora je potrebné vypnúť všetky istiace a vypínacie prvky ako u zariadení, akumulátora, tak aj istiace a vypínacie prvky na výstupe elektrického zariadenia! Náradie, nástroje ani iné, hlavne kovové predmety neodkladať na akumulátor!

Nedotýkať sa svorkovnic ani vývodov z akumulátora rukou ani vodivými predmetmi držanými v ruke!

Nevsúvať cez mriežky vetracích alebo iných otvorov žiadne predmety do zariadenia!

Povrch skriň elektrického zariadenia sa čistí navlhčenou handrou. Pozor na to, aby vetracími alebo inými otvormi nevnikla do zariadenia vlhkosť alebo kvapky vody!

Zariadenie musí byť inštalované v dostatočne priestornej a vetranej miestnosti a musí byť k nemu dobrý prístup.

Nikdy nesmie byť zariadenie vystavené poveternostným vplyvom!

DODRŽUJTE NASLEDUJÚCE POKYNY

Zariadenie môže inštalovať iba autorizovaný servisný technik.

Pri vypnutí elektrického zariadenia od PG 500 nezabudnite vypnúť taktiež samotné PG 500, pretože aj po vypnutí hlavného vypínača pokračuje striedač v PG 500 v dodávke elektrickej energie z akumulátora a najskôr pri poklese napätia akumulátora pod určenú minimálnu hodnotu dôjde k jeho vypnutiu.

Neodstavujte zariadenie na dobu dlhšiu ako 6 mesiacov bez predchádzajúceho dobitia akumulátora (dobíjanie musí prebiehať minimálne ešte 2 h po dosiahnutí flotačného napätia!).

Celé zariadenie by malo byť minimálne raz za pol roka kompletne vyčistené servisným technikom. Pri väčšej miere zaprášenia sa zhoršuje možnosť chladenia a tepelnej výmeny a hrozí prehrievanie zariadenia.

STAROSTLIVOSŤ O AKUMULÁTOR

Zariadenie je vybavené bezúdržbovým oloveným akumulátorom. Pri jeho používaní je potrebné dodržať nasledujúce zásady: Nepripustiť ich mechanické namáhanie, hlavne nárazom.

Nepoškodiť obal akumulátora a nesnažiť sa ho otvoriť. Elektrolyt akumulátora je toxický, nebezpečný pre pokožku a oči! Neskratovať vývody z akumulátora, je to veľmi riskantné a poškodzuje to akumulátor!

V žiadnom prípade nevystavovať akumulátor vysokým teplotám alebo plameňom. Hrozí nebezpečenstvo explózie! Pri výmene akumulátora a inštalácii nových musí byť dodržaný ich počet, typ, spôsob zapojenia a výrobcom predpísaná kapacita. Výmenu akumulátora je oprávnený vykonávať iba autorizovaný servisný technik.

V miestnosti, v ktorej je umiestnený akumulátor, je potrebné dodržiavať teplotu $20\text{ °C} \pm 5\text{ °C}$. Pri teplotách vyšších ako 20 °C sa znižuje životnosť akumulátora, pri teplotách nižších ako 20 °C sa znižuje kapacita akumulátora.

BEZPEČNOSTNÉ POKYNY TÝKAJÚCE SA AKUMULÁTORA

Akumulátor predstavuje vážne nebezpečenstvo pre zdravie a pre životné prostredie, jeho likvidácia sa musí realizovať v súlade s platnými zákonmi. Zariadenie musí byť skladované v suchom a vetranom priestore a chránené pred vlhkosťou a vplyvmi chemických látok.

Nefajčite a nemanipulujte s otvoreným ohňom, ak pracujete so zariadením!

V prípade požiaru nepoužívajte na hasenie vodu, nebezpečenstvo výbuchu!

Vo všetkých olovených akumulátoroch sa pri nabíjaní vyvíjajú plyny. Pri konvenčnom otvorenom akumulátore tieto plyny unikajú do ovzdušia. Pri akumulátoroch s tlakovými ventilmi sa väčšina týchto plynov rekombinuje vo vnútri akumulátora a do ovzdušia unikne iba veľmi malá časť.

Plyn vodíka môže explodovať a spôsobiť vážne zranenie a požiar.

Vždy zaistite odvetranie akumulátorovej skrine alebo miestností (aspoň 1 liter vzduchu/hod).

ÚRAZ ZASIAHNUTÍM KYSELINOU

OKAMŽITE ZAVOLAJTE LEKÁRA ALEBO ZÁCHRANNÚ SLUŽBU



Použitý akumulátor je hermetický ventilom riadený s elektrolytom vo forme gélu alebo nasiaknutého v mikroskopicky poréznej sklenej látke v uzatvorenom obale.

Ak je obal akumulátora poškodený, môže elektrolyt uniknúť. V takom prípade môže dôjsť k vnútornému skratu alebo k zasiahnutiu osoby elektrolytom (kyselinou sírovou)! Ak sa dostane elektrolyt do kontaktu s kožou, okamžite umyte miesto vodou, zložte všetko zasiahnuté oblečenie a použite sterilnú gázu a špeciálne zdravotnícke prostriedky.

Pri zasiahnutí očí elektrolytom, okamžite prepláchnite vodou a ihneď volajte zdravotnícku pohotovosť alebo záchrannú službu. Vo všetkých núdzových situáciách ohrozujúcich zdravie čo najskôr kontaktujte lekára.

NIKDY NEZABÚDAJTE, ŽE AJ KEĎ JE ZARIADENIE VYPNUTÉ, JE NA ROZVODOCH A SVORKÁCH STÁLE EŠTE NAPÄTIE AKUMULÁTORA !

ŽIVOTNOSŤ AKUMULÁTORA PREDĹŽITE:

Akumulátor skladujte vždy nabitý. Ak nie je pripojený k funkčnému nabíjacíemu zariadeniu, odpájajte vždy aj pólý akumulátora. Aj malý vybíjací prúd po dlhšiu dobu zapríčiní nevratné poškodenie akumulátora.

Nikdy neskladujte vybitý akumulátor. Pred skladovaním ho vždy nabite a odpojte všetky vodiče od pólov akumulátora. Len takto môžete akumulátor dlhšie skladovať. Zároveň odporúčame každé 3 mesiace vykonať jeho nabitie. Starší akumulátor je potrebné kontrolovať častejšie.



Výstraha

Pólý akumulátora sa nesmú za žiadnych okolností nikdy prepojiť. Jedná sa o skrat, ktorý môže viesť k výbuchu akumulátora a následnému požiaru.

1 ZÁKLADNÉ INFORMÁCIE O POUŽITÍ A VLASTNOSTIACH, POPIS ZARIADENIA

- UPS série PG 500 je určené predovšetkým k napájaniu čerpadiel vykurovacích systémov.
- Zátťaž nesmie prekročiť údaj na štítku umiestnenom na zadnej stene PG 500.
- Ako prevenciu možnosti zranenia, používajte výhradne olovený akumulátor s možnosťou dobíjania (najlepšie typy určené pre záložné zdroje).
- Zariadenie je určené pre použitie v interiéri. Nevystavujte ho dažďu, snehu alebo inému pôsobeniu vlhkosti.
- Nikdy nepripájajte a nedobíjajte veľmi chladný akumulátor (vystavený teplotám pod bod mrazu).
- Vstupné a výstupné káble musia zodpovedať výkonu PG 500.
- Buďte zvlášť opatrní pri manipulácii s kovovými predmetmi a náradím v okolí akumulátora. Spôsobenie krátkeho spojenia môže mať za následok až explóziu akumulátora.
- Tlačidlo ON/OFF na PG 500 neslúži k elektrickému odpojeniu vnútorných obvodov. Pre odpojenie je potrebné pri PG 500 prerušiť napájanie na príslušnom konektore – odpojením akumulátora, vytiahnutím prívodnej šnúry zo zásuvky elektrickej siete.
- Neotvárajte kryt PG 500, ak sú niektoré jej vnútorné obvody pod napätím, môže to platiť aj po odpojení napájania na vstupnom konektore. V žiadnom prípade vnútorné časti PG 500 nemôže opravovať užívateľ.
- Predný panel slúži pre ručné ovládanie: nepoužívajte ostré a špicaté predmety.
- PG 500 nie je určená pre prácu vo vonkajšom prostredí ani v prostredí s nebezpečenstvom výbuchu
- PG 500 musí byť v priestore s dostatočným odvetraním. Vetracie otvory nesmú byť nijak zakryté ani nesmie byť obmedzený prístup vzduchu.
- Zdroj PG 500 má pri prevádzke zapnutý ventilátor. Jeho spínanie je riadené (pozri popis inštalácie, zapnutie, vypnutie)

1.1 VŠEOBECNÝ POPIS

Pri prevádzke bez výpadku sieťového napájania prechádza elektrická energia cez vnútorný by-pass priamo na výstupnú zásuvku. Súčasne sa nabíja akumulátor. Pri výpadku siete sa zapne striedač a záťaž je napájaná z akumulátora.

K PG 500 sa pripája akumulátor pomocou káblov s káblovými okami.

Maximálna kapacita akumulátora pre UPS PG 500 je 100 Ah.

Pri dobíjaní sa môže teplota zariadenia zvýšiť až na cca 45 °C (normálny prevádzkový stav).

POZOR! Pre štandardnú prevádzku musí byť akumulátor pripojený, inak zariadenie nedá spustiť.

POZOR! Akumulátor musí byť pripojený na označené vývody zhodnou polaritou (+ červená / - modrá alebo čierna). Spojenie akumulátora a PG 500 nesmie byť prepólované, hrozí poškodenie PG 500.

POZOR! PRIPOJENIE ĎALŠÍCH ZARIADENÍ JE MOŽNÉ, ALE IBA S OHĽADOM NA VÝKON ČERPADLA A PG 500. SAMOZREJME S VÄČŠÍM PRIPOJENÝM VÝKONOM SA ZNÍŽI DOBA ZÁLOHOVANIA.

Zariadenie sa pripája do elektrickej siete „flexošnúrou“ so zástrčkou. Napájanie záťaže je cez zásuvku 230 V.

POZOR! PRI SKÚŠKACH ZÁLOHOVANIA ČERPADLA NIKDY NEODPÁJAJTE ZARIADENIE PG 500 ZO ZÁSUVKY. DOŠLO BY K PRERUŠENIU OCHRANNÉHO VODIČA. VYPNUTIE ELEKTRICKEJ SIETE VYKONAJTE PREDRADENÝM IŠTIČOM ALEBO POISTKOU. SKONTROLUJTE, ČI JE ČERPADLO ZAPOJENÉ V SÚSTAVE TN-S tzn. trojvodičové (fáza, nulový vodič a ochranný vodič).

Pri chode na akumulátor svieti žltá LED dióda. Pri nízkom napätí akumulátora sa pred odpojením PG 500 ozýva zvukový signál.

POZOR – pri každej manipulácii s akumulátorom a zdrojom PG 500 musí byť zariadenie PG 500 vypnuté a odpojené od elektrickej siete.

VLASTNOSTI

Automatické a rýchle prepnutie zo siete na napájanie striedačom z akumulátora

Voliteľný vstupný napäťový rozsah

Vysoká účinnosť striedača (z 12 V na 230 V)

Možnosť umiestniť zariadenie na plochu aj na výšku

Vstavaná výkonná nabíjačka akumulátora

Inteligentné dvojstupňové nabíjanie akumulátora so zabránením prebitia

Ochrana proti preťaženiu

Autoreštart pri obnove dodávky napätia do siete

Multifunkčná LED a akustická signalizácia

PRIPOJENIE AKUMULÁTORA

Vývod zo záložného zdroja PG 500 k akumulátoru je ukončený pripojovacími skrutkovými kontaktmi PLUS a MÍNUS pre pripojenie skrutkou M6. K akumulátoru pripojíte dvojicu káblov s okami na strane PG 500 a okami alebo iným ukončením na akumulátore (podľa typu akumulátora).

Vzhľadom k použitému malému napätiu akumulátora (12 V) dbajte, aby bolo spojenie akumulátora so zariadením PG 500 čo najlepšie. Týmto sa zabráni vzniku prechodového odporu, ktorý by negatívne ovplyvnil vlastnú dobu zálohovania a dobíjaniu akumulátora. Pri dlhšej vzdialenosti je nutné príslušne zväčšiť prierez prepojovacích káblov, aby sa zabránilo väčším napäťovým stratám.

Dôležité: Každý rok skontrolujte správne utiahnutie vývodov akumulátora.

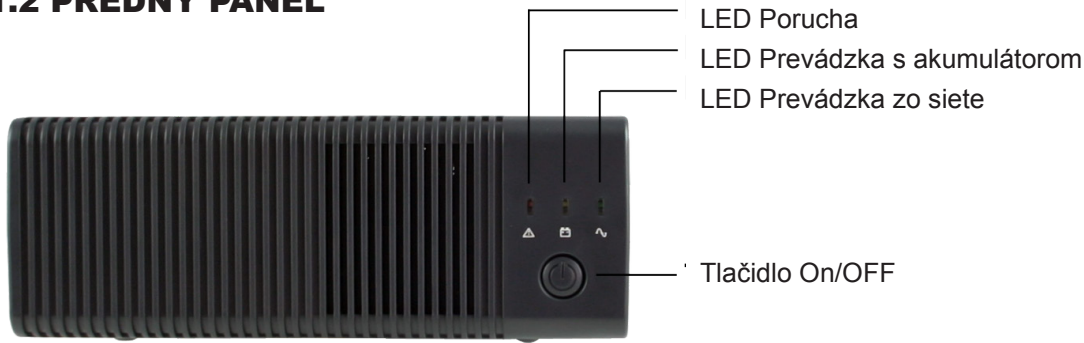
POZNÁMKY K PREVÁDZKOVANIU UPS PG 500

Vzhľadom k cene akumulátora vzniká snaha na úsporu použitím staršieho automobilového štartovacieho akumulátora. Pri tomto akumulátore sú už vnútorné dosky „sulfátované“ a pre dobíjanie takzvané „zatvrdlé“. Takýto akumulátor sa málokedy nabije na plnú kapacitu a pre zálohovanie je nespoľahlivý a nevhodný.

Zariadenie PG 500 nie je určené k prevádzke s automobilovým štartovacím akumulátorom. Je nutné upozorniť, že automobilový štartovací akumulátor má inú konštrukciu než akumulátor určený pre záložný zdroj (staničný). Štartovací akumulátor je konštruovaný na časté a krátke vybíjanie väčšími prúdmi (štarty) na rozdiel od akumulátora staničného, kedy dochádza k vybíjaniu len občas pri výpadku napätia, ale vyžaduje sa vybíjanie relatívne malým prúdom po dlhú dobu. Preto použitie akumulátora z auta nie je vhodné a takýto akumulátor aj s rovnakou kapacitou nedosiahne rovnaké hodnoty doby zálohy ako akumulátor staničný.

Ak bude UPS na dlhšiu dobu odpojená od elektrickej siete, je bezpodmienečne nutné odpojiť od UPS i akumulátor. UPS, aj cez vypnutý hlavný vypínač, odoberá z akumulátora nepatrný prúd, ktorý môže vybiť akumulátor pod kritickú hranicu. Skladovanie vybitého akumulátora spôsobí jeho definitívne zničenie!

1.2 PREDNÝ PANEL



Ak je zdroj pripojený, stlačte tlačidlo ON a zdroj bude pracovať v sieťovej alebo akumulátorovej prevádzke, podľa toho, či bude napätie v sieti dostupné. Opätovným stlačením tlačidla vypnete ovládanie striedača, ale je zachovaná funkcia dobíjania akumulátora, ak je prítomna vstupná sieť.

LED Prevádzka zo siete

Zelená LED bude svietiť alebo blikať, ak je vstupná sieť v poriadku. Blikanie po 2 sekundách znamená, že akumulátor nemá ešte plnú kapacitu. Trvalo svieti po dosiahnutí napätia cca 14,1 V, ale ďalej dobíja akumulátor riadeným dobíjaním.

Pri prevádzke a pri dobíjaní je občas počuteľný hluk ventilátora vnútorného chladenia.

LED Prevádzka z akumulátora

Žltá LED bude svietiť, ak vstupné sieťové napätie nie je dostupné, alebo je mimo nastavenú toleranciu. Zdroj pracuje v prevádzke z akumulátora a zálohuje zariadenie na výstupe.

LED Porucha

Červená LED bude svietiť v prípade poruchy zariadenia.

1.3 ZADNÝ PANEL

1. Skrutkové svorky pre pripojenie akumulátora.
2. Zabudovaná zástrčka 230 V na pripojenie napájacej „flexošnúry“. Súčasťou je poistka.
3. Zásuvka 230V (výstup).
4. Prepínač vstupného napätia. (Výstupné napätie bude v rovnakom rozsahu ako vstupné napätie zo siete.) Vyberte voľbu „Narrow“ pre väčšinu aplikácií. Voľbu „Wide“ vyberte len ak na výstupe budú pripojené zariadenia, ktorým nevaďí väčší rozsah napätia.

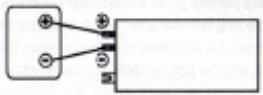
PRIPOJENIE AKUMULÁTORA

Káble pre pripojenie akumulátorov so správnymi koncovkami (okami) pripojte na akumulátory správnou polaritou. Pri doťahovaní skrutiek na akumulátoroch zásadne nepoužívajte nadmernú silu (odporúčaná doťahovacia moment 5-7 Nm). Hrozí zničenie akumulátorov odtrhnutím kontaktov od dosky vo vnútri akumulátorov. Pre zlepšenie kontaktu je vhodné použiť antioxidačnú pastu na kontakty.

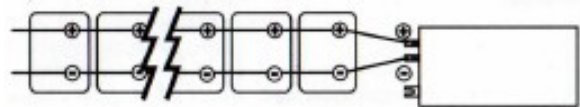


- | | | | |
|--|---|---------------------------|---|
| 1. Skrutkové svorky pre pripojenie akumulátora | 2. Zabudovaná zástrčka 230 V na pripojenie napájacej „flexošnúry“. Súčasťou je poistka. | 3. Zásuvka 230 V (výstup) | 4. Šírka tolerancie vstupného sieťového napätia |
|--|---|---------------------------|---|

Pripojenie jedného akumulátora.



Paralelné pripojenie akumulátorov



Napätie akumulátora musí byť rovnaké ako napätie PG 500.

Ak použijete akumulátory v paralelnom zapojení, musí byť všetko s rovnakou menovitou kapacitou, zásadne rovnaký model od rovnakého výrobcu a ak možno rovnakej výrobnéj série. Všetky akumulátory musia mať rovnaké napätie (rovnako nabité). Dĺžka spojovacích káblov by taktiež mala byť takmer zhodná a rovnako tak teplotné podmienky. Medzi akumulátory musí byť dodržaná dostatočná vzdialenosť aspoň 1,5 cm.

Aspoň raz za rok by sa akumulátory mali rozpojiť, samostatne zmerať a prípadne dobiť. Akumulátory sa môžu nerovnako vybíjať (vplyvom vnútorných vplyvov), čo môže mať vplyv na celkovú kapacitu ich zapojenia.

2 INŠTALÁCIA

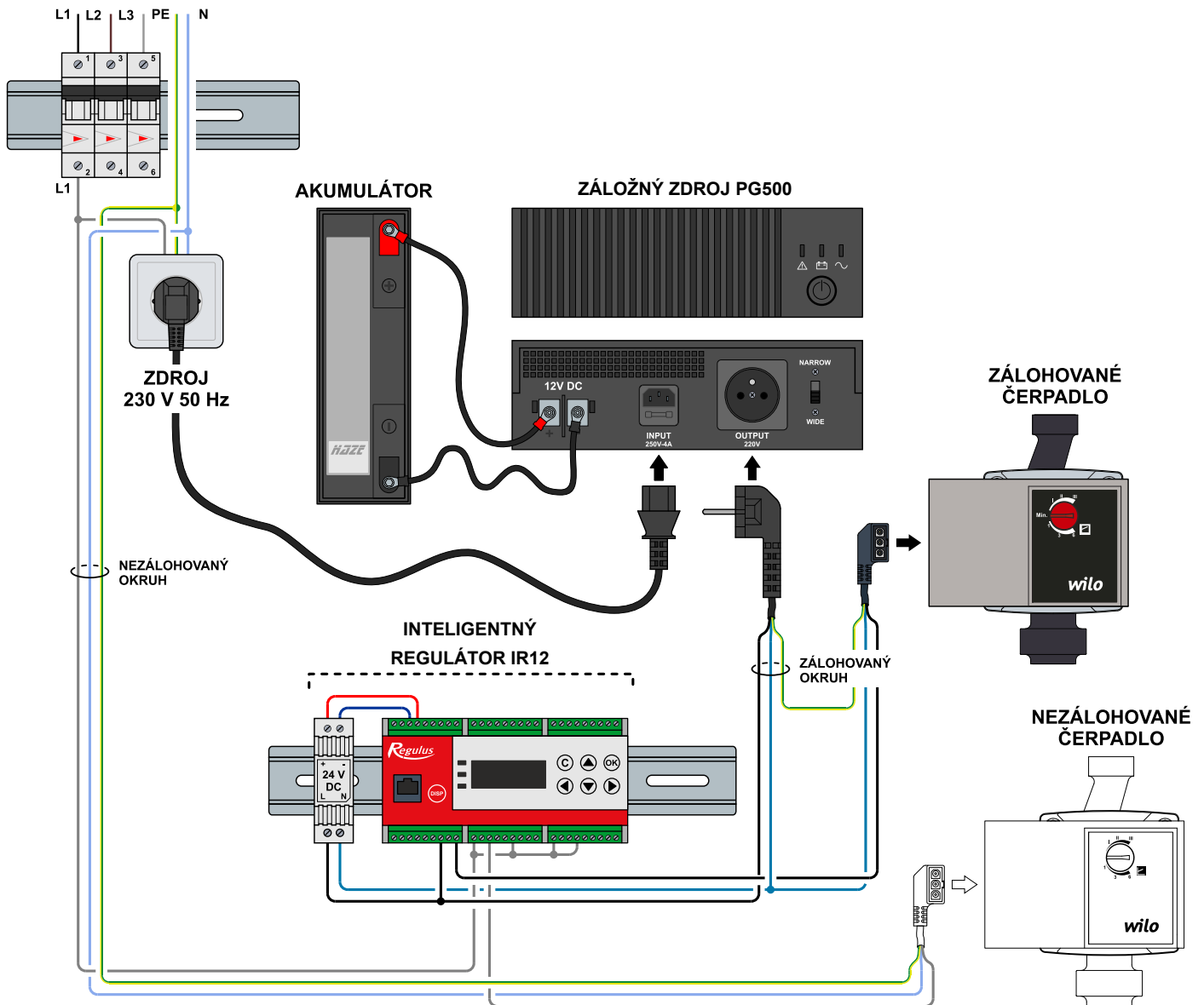
1. Uistite sa, že napätie v sieti zodpovedá napätiu, pre ktoré je zdroj PG 500 určený.
2. Pripojte akumulátor podľa predchádzajúcich informácií v návode na obsluhu (POZOR NA POLARITU, + červená / a. modrá alebo čierna)
3. Napájací kábel zasunúť do príslušnej zásuvky na zadnej strane PG 500 a do zásuvky napájacej siete. POZOR – od tohto okamihu sa dobíja akumulátor. Teraz sa taktiež roztočí ventilátor vnútorného chladenia.
4. Pripojte vaše čerpadlo alebo inú záťaž káblom tak, že ho zapojíte do zásuvky PG 500. Je potrebné dôsledne dodržať systém pripojenia TN-S (trojvodičové, tzn. fázový vodič čierny, pracovný nulový vodič bledomodrý a ochranný vodič žltozelený). Žiadny kontakt výstupnej zásuvky UPS sa nesmie prepojiť so žiadnym vodičom rozvodnej siete ani iných elektrických rozvodov. UPS je konštruovaná na uzatvorený obvod. Ak by došlo k prepoineniu výstupu UPS a rozvodnej siete, hrozí nebezpečenstvo zničenia pripojených prístrojov, samotné UPS aj ujme na zdraví a majetku. Jediný vodič, ktorý v sieti TN-S je možné zapojiť aj mimo je ochranný žltozelený vodič.
5. Spustíte PG 500 stlačením tlačidla ON/OFF. Ozve sa zvukový signál, prebliknú všetky LED. Zostane svietiť zelená LED a indikuje, že PG 500 je v chode (štandardná prevádzka a pripravené k zálohovaniu).
6. Teraz môžete spustiť čerpadlo alebo inú záťaž a odskúšať prevádzku zo siete bez striedača. Striedač sa zapne automaticky pri strate napätia na vstupe.

2.1 ODPORÚČANÉ ZAPOJENIE

- odporúčame používať výhradne inštalačný stýkač s cievkou na 230VAC v konfigurácii 2x NO + 2x NC.
- vždy dbajte na to, aby ochranný vodič PE nebolo možné odpojiť !
- dodržujte oddelenie okruhu napájaného z PG 500 a distribučnej siete.

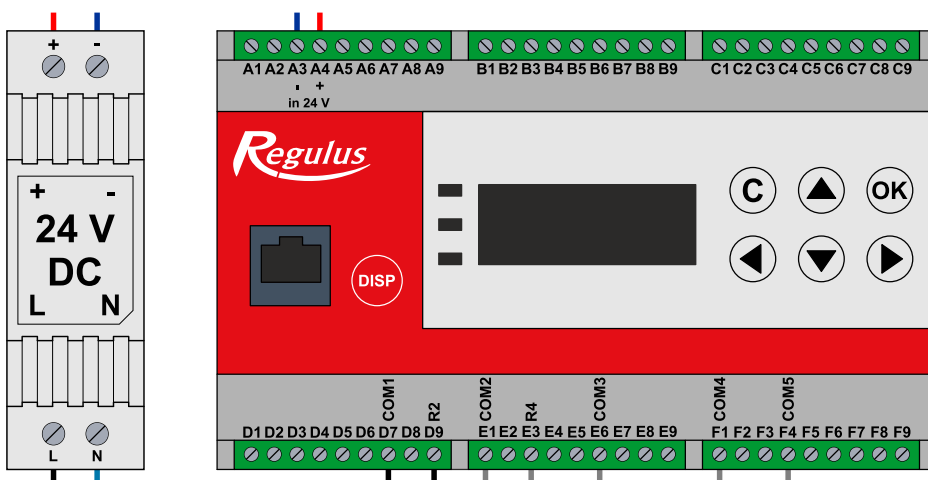
Regulátor IR12 CTC

Zálohovanie obehového čerpadla TČ.



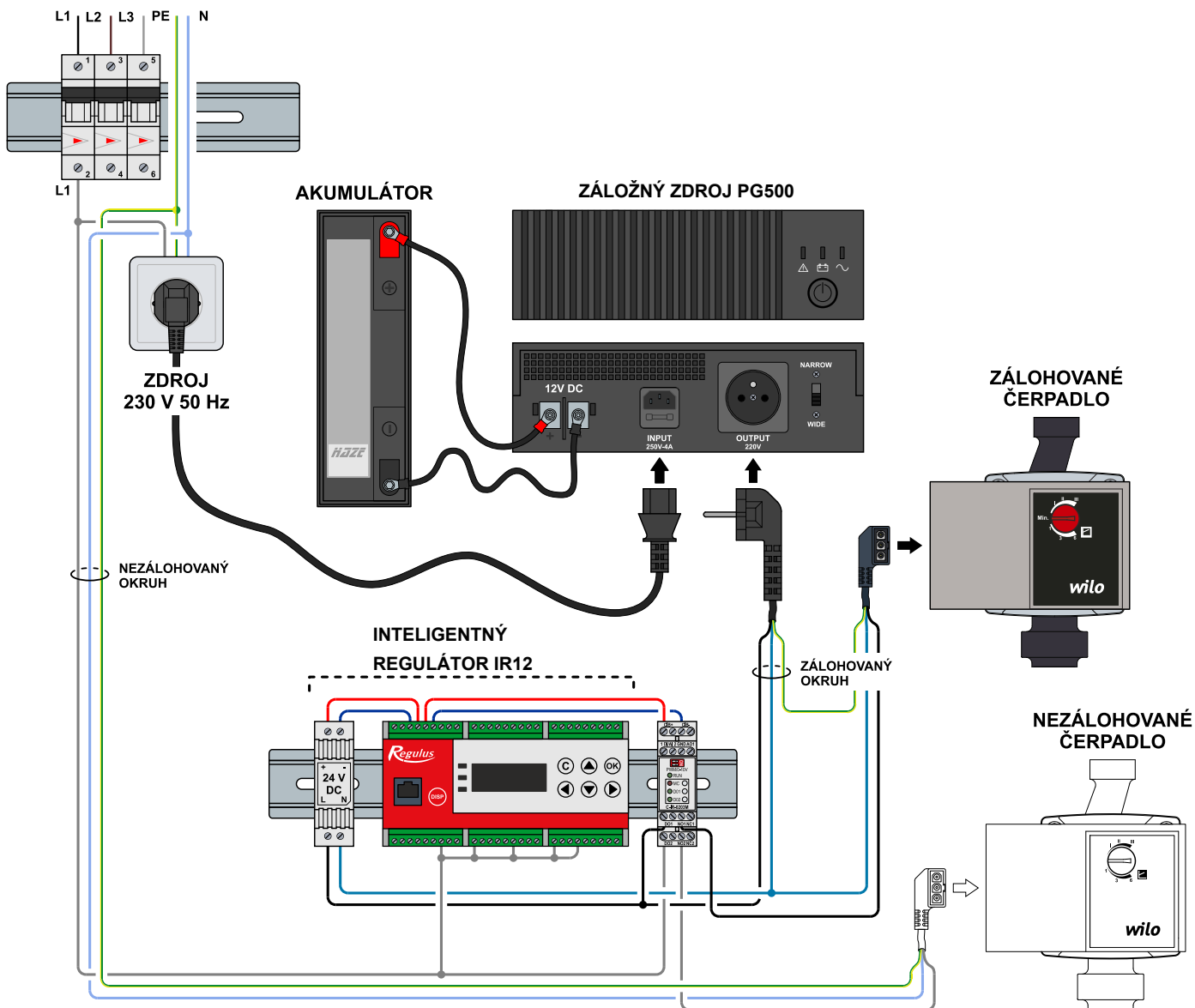
! Dôsledne dodržujte oddelenie zálohovaného a nezálohovaného okruhu. A to ako u vodiča fázového, tak aj nulovacieho!

DETAIL S OZNAČENÍM A ZAPOJENÍM SVORKOVNÍC



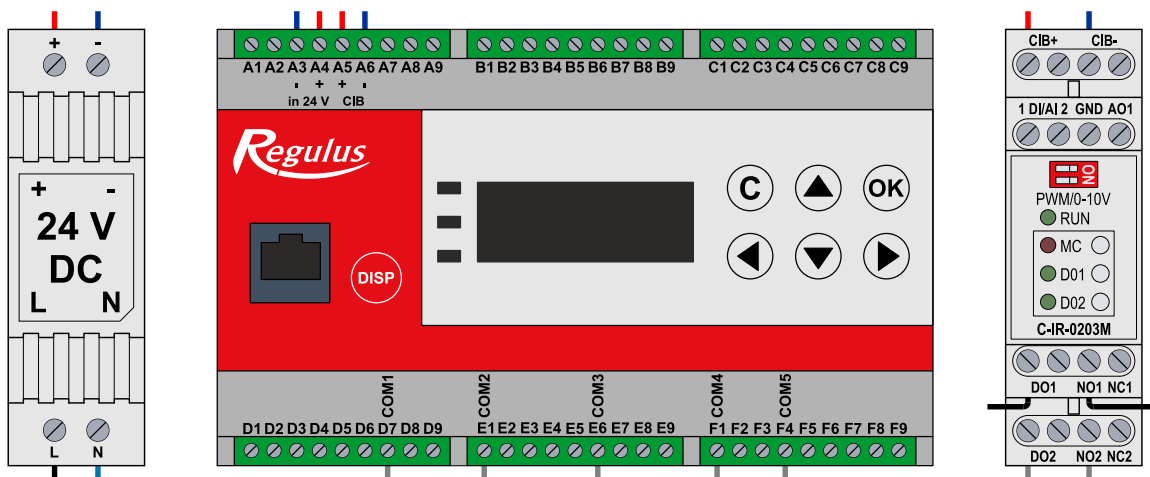
Regulátor IR12 CTC + modul krb.

Zálohovanie obehového čerpadla krbu.



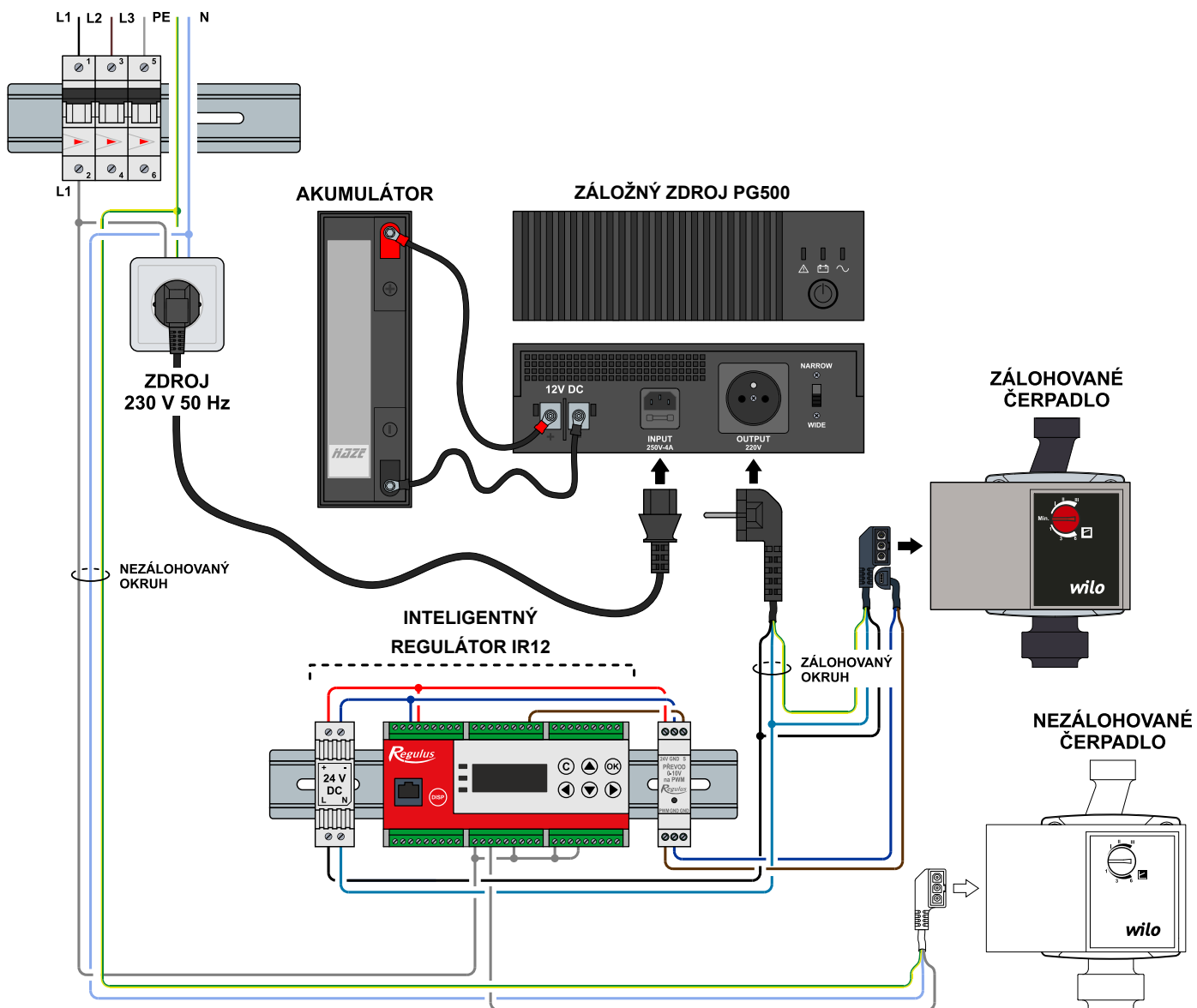
! Dôsledne dodržujte oddelenie zálohovaného a nezálohovaného okruhu. A to ako u vodiča fázového, tak aj nulovacieho!


DETAIL S OZNAČENÍM A ZAPOJENÍM SVORKOVNÍC



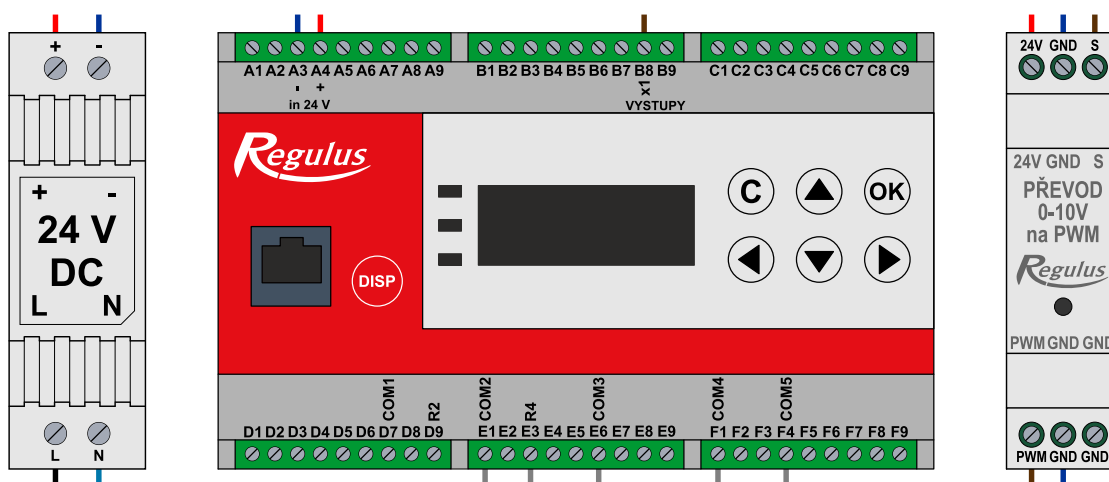
Regulátor IR12 CTC + PWM modul

Zálohovanie solárneho čerpadla riadeného PWM modulom.



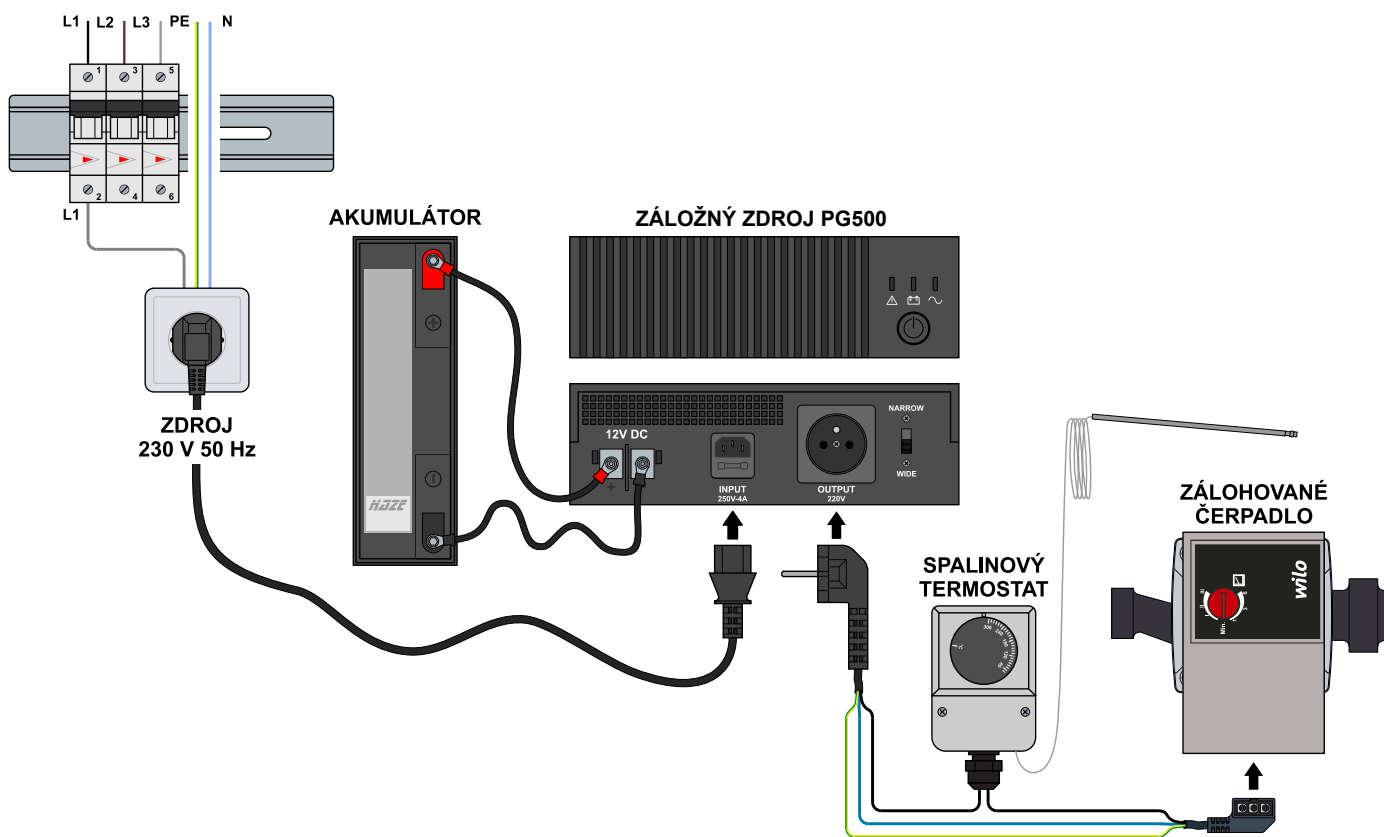
 Dôsledne dodržujte oddelenie zálohovaného a nezálohovaného okruhu. A to ako u vodiča fázového, tak aj nulovacieho!

DETAIL S OZNAČENÍM A ZAPOJENÍM SVORKOVNÍC



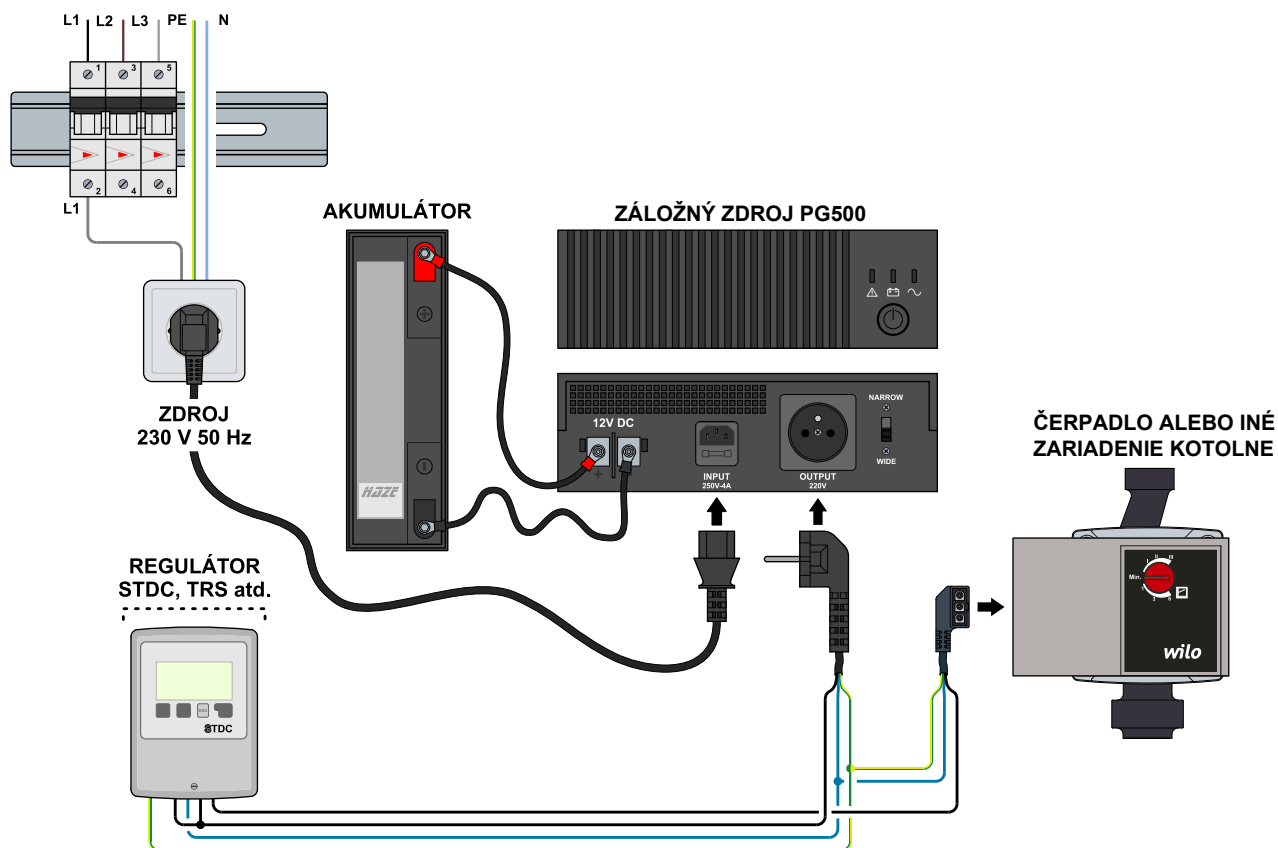
Krb

Zálohovanie obehového čerpadla krbu so spalínovým termostatom.



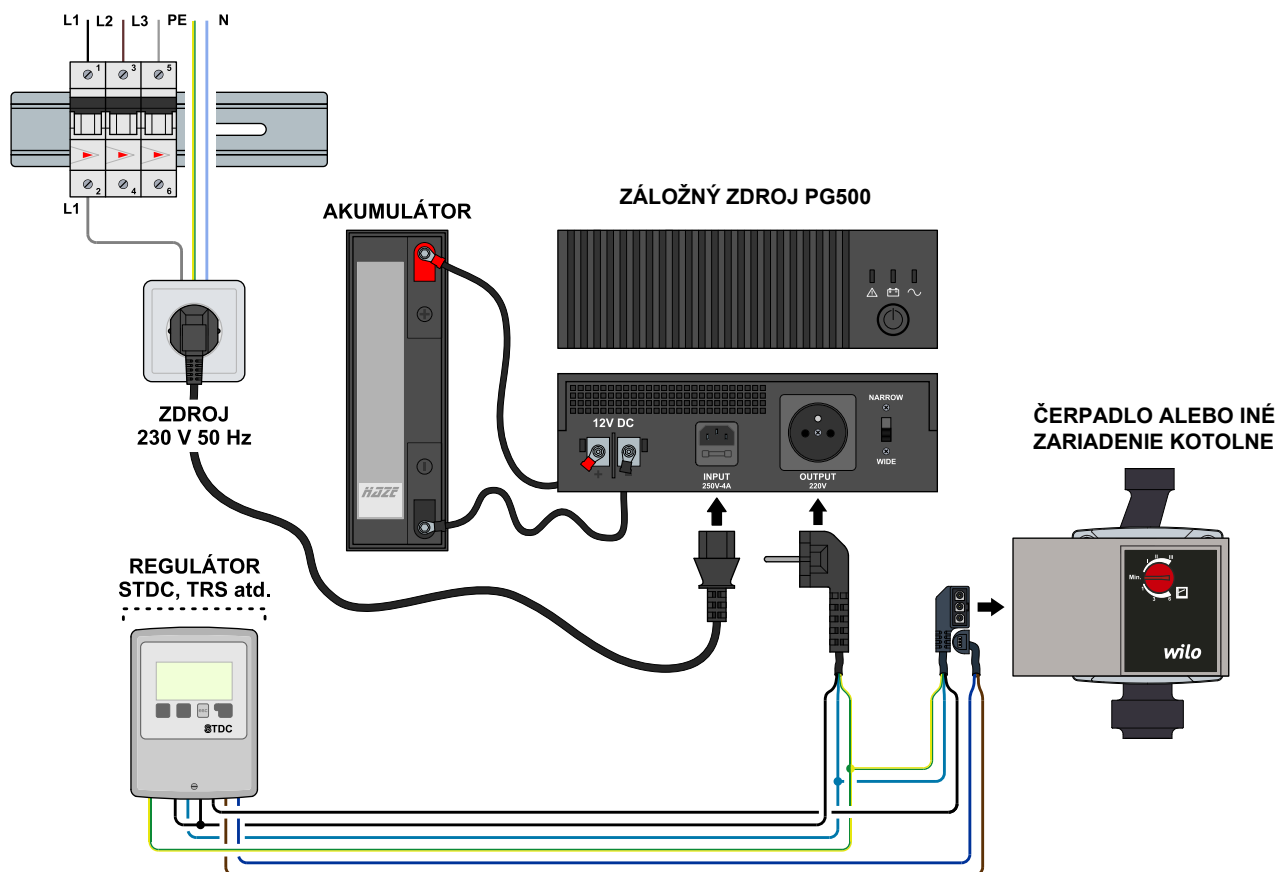
Regulátor STDC, TRS ...

Zálohovanie čerpadla



Regulátor STDC, TRS ...

Zálohovanie čerpadla riadeného pomocou PWM.



2.2 ZAPNUTÍ PG 500 BEZ PŘÍTOMNOSTI VSTUPNÍ SÍTĚ.

Bod 6. Spustíte PG 500 stlačením tlačidla ON/OFF. Žltá LED indikuje, že PG 500 je v chode, ale napájané iba z akumulátora (akumulátor musí byť pripojený). Po obnovení dodávky napätia do vstupnej siete sa rozsvieti zelená LED a PG 500 pracuje normálne a dobíja akumulátor.

2.3 VYPNUTIE PG 500

PG 500 vypneme stlačením a podržaním tlačidla ON/OFF kým zelená LED nezhasne. POZOR! Akumulátor je stále dobíjaný. Úplné vypnutie sa vykoná odpojením zdroja od elektrickej siete.

Upozornenie

- Z bezpečnostných dôvodov neodporúčame upravovať dodávané káble a ďalej je nutné sa presvedčiť, že napájací prívod pre PG 500 je bezpečne uzemnený.
- Sieťová zásuvka alebo istič sa musí nachádzať v blízkosti zariadenia a musí byť jednoducho dostupné.
- Nikdy neodpájajte napájanie 230 V, ak je PG 500 vo funkcii - došlo by k prerušeniu uzemňovacej ochrany ako PG 500, tak aj pripojenej záťaže.
- Skontrolujte, že celkový zvodový prúd pri pripojení všetkých záťaží voči zemi (uzemňovací zvod) neprevyšuje 2,7 mA (podľa normy EN 62040-1-1).
- POZOR – pri pripojení do elektrickej siete sa rozbehne ventilátor vnútorného chladenia, ktorý je pripojený na časovač a točí sa bez prestávky až 3 dni.
- Po tejto dobe, ktorá stačí k plnému nabitíu akumulátora, sa ventilátor vypne, akumulátor je ďalej dobíjaný udržiavacím prúdom.
- V prípade výpadku elektrickej energie na vstupe sa ventilátor zapne a chladí striedač.
- Po obnovení dodávky elektrickej energie zo siete sa zopne časovač a cyklus sa opakuje

3. INDIKÁCIA ALARMOV

Optická indikácia	Beh zo siete - zelená LED svieti
	Beh z akumulátora - žltá led svieti
	Dobíjanie akumulátora - zelená LED bliká každé 2 sekundy
	Preťaženie - červená LED bliká každé 0,5 sekundy
	Porucha - červená LED svieti
Akustická indikácia	Nízke napätie akumulátora - signál každé 2 sekundy
	Preťaženie - signál každých 0,5 sekundy
	Porucha - spojité tón

4 MOŽNÉ PORUCHY A ICH ODSTRANOVANIE

Situácia	Skontrolovať	Riešenie
Nesvieti žiadna LED (na výstupe PG 500 je napätie)	<ul style="list-style-type: none"> • Slabý akumulátor • Tlačidlo ON nebolo stlačené 	<ul style="list-style-type: none"> • Dobite akumulátor • Vymeňte akumulátor • Stlačte a podržte tlačidlo ON
Nesvieti žiadna LED (na výstupe PG 500 nie je napätie)	<ul style="list-style-type: none"> • Chybný akumulátor • Nepripojený akumulátor • Vstupná poistka • Porucha zdroja 	<ul style="list-style-type: none"> • Skontrolujte stav a pripojenie akumulátora • Skontrolujte poistku • Kontaktujte servis
Napätie v sieti je, ale PG 500 pracuje v režime z akumulátora	<ul style="list-style-type: none"> • Vstupný kábel nie je zasunutý do PG 500 alebo do zásuvky siete • Zásuvka siete je chybná 	Pripojte kábel do PG 500 a do funkčnej zásuvky siete
	<ul style="list-style-type: none"> • Vstupnú poistku (4 A) pod prívodom sieťového napätia do PG 500 	Vymeňte poistku
PG 500 sa rozbehla, ale žltá LED bliká	Akumulátor má nižšie napätie	Ak je vstupné napätie prítomné a v poriadku, nechajte akumulátor dobíjať aspoň 8 hodín
PG 500 neposkytuje predpokladaný záložný čas	Akumulátor môže mať zníženú kapacitu: <ul style="list-style-type: none"> • Dlhá doba skladovania • Preťaženie • Koniec životnosti akumulátora • Opakované časté výpadky, kedy nedôjde k úplnému dobitiu akumulátora 	<ul style="list-style-type: none"> • Nechajte akumulátor dobíjať cca 8 hodín • Odpojte prebytočnú záťaž • Vymeňte akumulátor
Zvukový alarm (signál) znie každých 0,5 sekundy	Preťaženie	Preverte, čo je pripojené k PG 500, a nadbytočnú záťaž odpojte
Zvukový alarm (signál) znie spojit	Porucha	Odovzdajte k oprave autorizovanému servisu

5. TECHNICKÉ PARAMETRE

MODEL		PG 500
Výkon striedača	W	200 W
Vstup	Fáza	1
	Napätie nominálne	230 V, 50 Hz
	Napätie pre menší rozsah tolerancie (označené NARROW)	170 - 280 V 50 Hz
	Napätie pre väčší rozsah tolerancie (pre menej citlivú záťaž), (označenie WIDE)	90 - 280 V 50 Hz
Výstup	Fáza	1
	Napätie nominálne	230 V 50 Hz
	Napätiová regulácia (akumulátorový záložný režim)	10% - 18%
	Frekvencia	50 Hz
	Regulácia frekvencie (akumulátorový záložný režim)	+/- 0,1 Hz
	Tvar výstupnej vlny (akumulátorový záložný režim)	Modifikovaná sínusovka
Účinník	cos φ	0,6
Dobíjanie	Menovité napätie akumulátora	12 V DC)
	Dobíjacie plávajúce napätie	13,7 V
	Maximálny nabíjací prúd *	8 A (\pm 1 A)
Čas prechodu		Typicky 8 ms
Účinnosť	AC/AC	>95%
	DC/AC	>80%
Optická indikácia	Beh zo siete	Zelená LED svieti
	Beh z akumulátora	Žltá LED svieti
	Dobíjanie akumulátora	Zelená LED bliká každé 2 sekundy
	Preťaženie	Červená LED bliká každé 0,5 sekundy
	Porucha	Červená LED svieti
Akustické alarmy	Nízke napätie akumulátora	Signál každé 2 sekundy
	Preťaženie	Signál každých 0,5 sekundy
	Porucha	Spojité tón
Ochrany		Plná ochrana proti hlbokému vybitiu akumulátora, prebitie akumulátora, preťaženie
Mechanické parametre	Rozmer (h/š/v) mm	224 / 255 / 80
	Hmotnosť (kg)	1,7
Prostredie	Pracovné prostredie	0~40 °C, 0~90% relatívna vlhkosť (bez kondenzácie)
	Hlučnosť	menej ako 45 dB

* hodnota nabíjacieho prúdu je riadená elektronikou zdroja v závislosti na napätí akumulátora

Odporúčaný akumulátor: HAZE (olovený akumulátor pre UPS)			
Tech. údaje	menovité napätie akumulátora	12 V	12 V
	počet	1	1
	kapacita akumulátora	18 Ah	44 Ah
	maximálny vybíjací prúd **	4,5 A	11 A
<i>** pre udržanie 12 rokov životnosti akumulátora výrobca odporúča zaťažovací prúd [A] vo výške najviac 1/4 kapacity akumulátora [Ah]</i>			
Doba zálohovania s odporúčaným akumulátorom			
Malá záťaž	príkion záťaže na výstupe (230 V)	20 W	65 W
	doba zálohovania	6,5 h	5,8 h
Väčšia záťaž	príkion záťaže na výstupe (230 V)	45 W	100 W
	doba zálohovania	3,0 h	3,7 h

Súčasťou dodávky zdroja sú pripojovacie káble k akumulátoru v dĺžke 1 m.

REGULUS-TECHNIK, s.r.o.

E-mail: obchod@regulus.sk

Web: www.regulus.sk



ZÁRUČNÝ LIST

ZÁLOŽNÝ ZDROJ PG 500

ZÁRUČNÉ PODMIENKY

1. Záručná doba je 24 mesiacov od dátumu predaja.
2. Pri uplatnení záruky predložte riadne vyplnený záručný list a doklad o zakúpení výrobku.
3. Reklamovaná chyba nesmie byť spôsobená neodborným zásahom, nesprávnou obsluhou, použitím výrobku k iným účelom ako je určený, umiestnenie zariadenia v nevhodných podmienkach alebo živelnou pohromou.
4. Reklamácie vybavuje Váš predajca na uvedenej adrese.

Dátum predaja:

Pečiatka a podpis predajcu:

©2018 Vyhradujeme si právo na chyby, zmeny a zlepšenia bez predchádzajúceho oznámenia.

REGULUS-TECHNIK, s.r.o.

E-mail: obchod@regulus.sk

Web: www.regulus.sk

