

Regulus

www.regulus.sk



CSE MIX G 1M

Návod na inštaláciu a použitie
ČERPADLOVÁ SKUPINA CSE MIX G 1M
so zmiešavacím ventilom

SK

CSE MIX G 1M

1. Úvod

Čerpadlová skupina CSE MIX G 1M je určená pre montáž do vykurovacích okruhov, kde zaisťuje zmiešavanie vykurovacej vody a jej cirkuláciu daným okruhom. Typické využitie je pre zmiešavané vykurované okruhy objektov, kde zaisťuje cirkuláciu a zmiešavanie na požadovanú teplotu vykurovacej vody, alebo pre okruhy kotlov na tuhé palivá, kde zaisťuje cirkuláciu a zmiešavanie na minimálnu teplotu vykurovacej vody ako ochranu proti nízkoteplotnej korózii. Pohon zmiešavacieho ventilu je ovládaný z externého regulátora trojbodovým riadením s výstupmi 230 VAC. Obehové čerpadlo je spínané z externého regulátora výstupom 230 VAC. Regulátor nie je súčasťou dodávky čerpadlovej skupiny.

Čerpadlová skupina je určená pre montáž priamo na potrubí s minimálnou vzdialenosťou osi potrubia 100 mm od steny.

2. Popis čerpadlovej skupiny

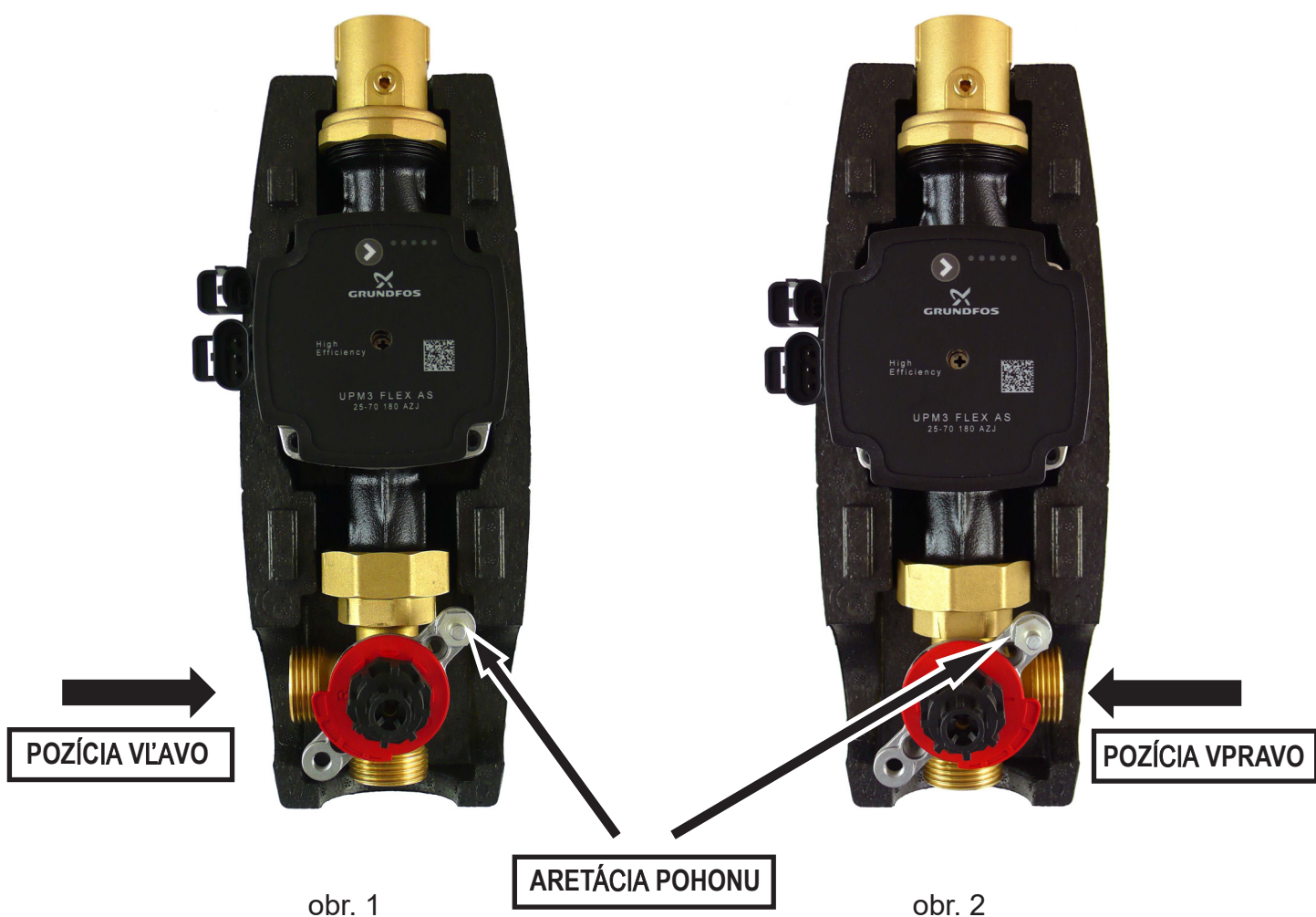
Čerpadlová skupina sa skladá z čerpadla UPM3 vrátane napájacieho a ovládacieho kábla, trojcestného zmiešavacieho ventilu s pohonom vrátane napájacieho kábla, guľového ventilu a izolácie.

Základná charakteristika	
Použitie	riadenie teploty spiatočky kotlov na tuhé palivá alebo riadenie výstupu do zmiešavaného okruhu externej regulácie
Popis	skladá sa z čerpadla UPM3 Flex AS 25-70 180, trojcestného zmiešavacieho ventilu LK 840 s pohonom AVC a izolácie
Pracovná kvapalina	voda, zmes voda-glykol (max. 1:1) alebo zmes voda-glycerín (max. 2:1)
Inštalácia	vratné potrubie kotla na tuhé palivá / výstupné potrubie do vykurovacieho okruhu, min. vzdialenosť osi potrubia od steny je 100 mm
Objednávací kód	15 208

Parametre čerpadlovej skupiny CSE MIX G 1M	
Pracovná teplota kvapaliny	5 - 110 °C
Max. pracovný tlak	10 bar
Teplota okolia	5 - 40 °C
Max. relatívna vlhkosť	95 % bez kondenzácie
Napájanie	230 V, 50 Hz
Materiál izolácie	EPP RG 60 g/l
Celkové rozmery	325 x 140 x 220 mm
Celková hmotnosť	3,9 kg
Pripojenie	3 x G1" M

3. Možnosti montáže

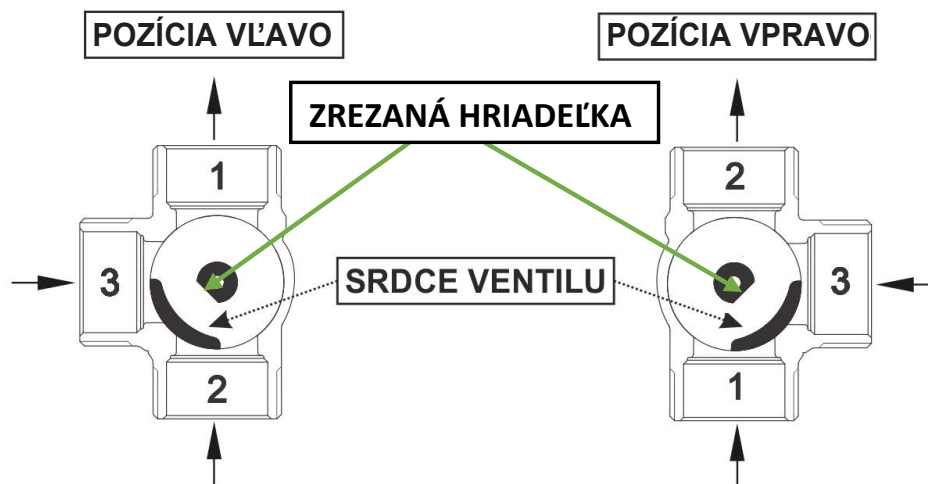
Čerpadlová skupina sa dodáva so zmiešavacím ventilom v pozícii vľavo (pozri obr. 1). Ak táto montážna poloha vyhovuje, nie je potrebné vykonať na čerpadlovej skupine ďalšie úpravy. V prípade potreby je možné otočiť zmiešavací ventil do pozície vpravo (pozri obr. 2). Po otočení ventilu o 180° a dotiahnutí šrúbenia je nutné vymontovať aretáciu pohonu a zaskrutkovať ju do otvoru na opačnej strane ventilu (pozri obr. 2) a zmeniť umiestnenie srdca ventilu a polohu pohonu (pozri odstavec a obrázky nižšie).



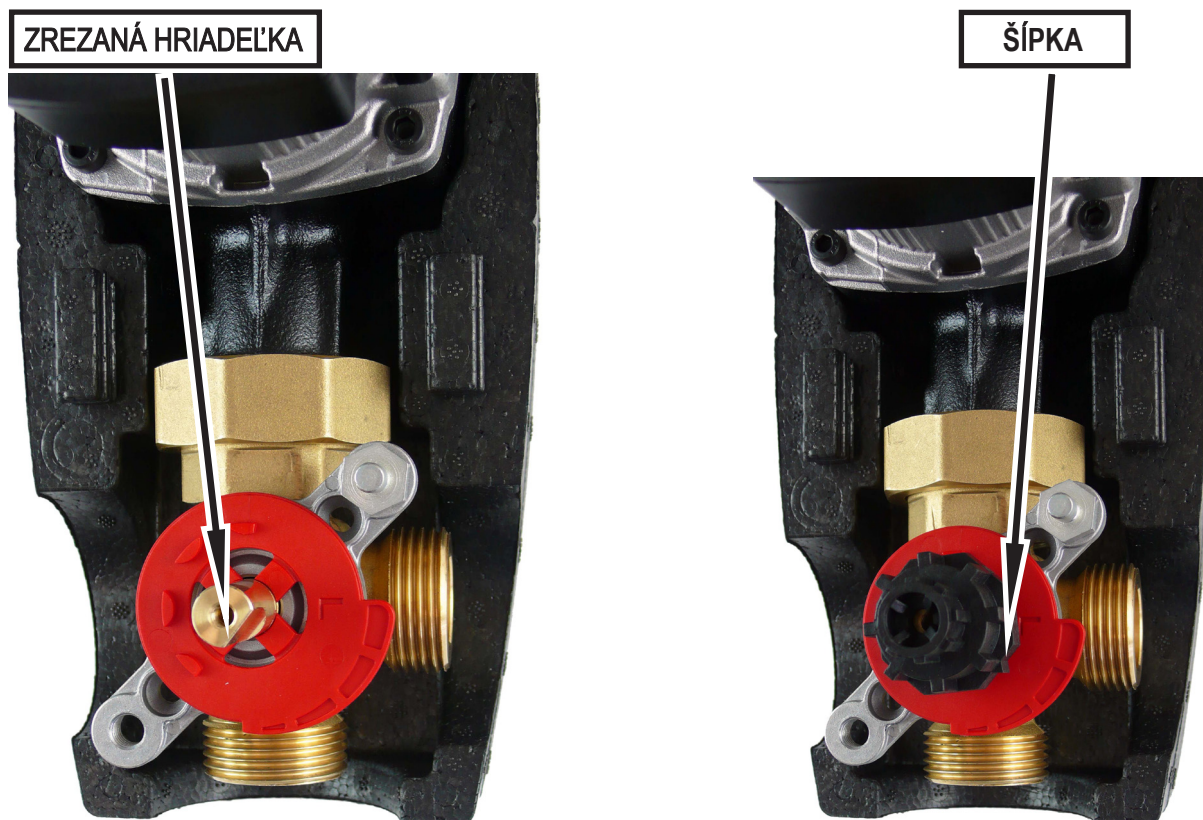
Nastavenie pohonu

Po otočení ventilu do pozície vpravo otočte zrezanú časť hriadeľky tak, aby srdce ventilu bolo medzi vstupmi 1 a 3, správne otočte plastové červené koliesko (pozri obr. 4), a nakoniec nasadíte plastovú prechodku (pozri obr. 4).

Zrezaná časť hriadeľky a šípka plastovej prechodky sú na rovnakej strane ako srdce ventilu.



obr. 3



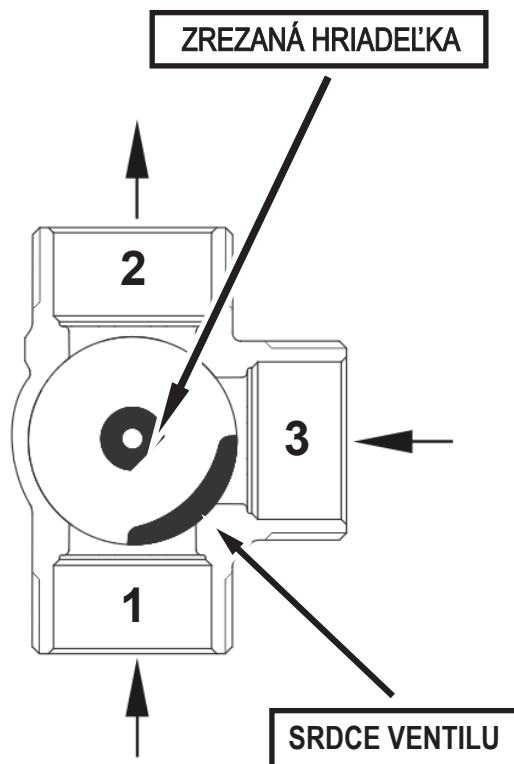
obr. 4

Pred nasadením pohonu na plastovú prechodku prepnete pohon na ručné ovládanie, ovládacie koliesko nastavte do polovice rozsahu pohybu a potom pohon nasadíte na prechodku nasadenú na ventile. Ovládacím kolieskom sa musí dať otočiť o 45° doľava aj doprava. Pri otočení o 45° doprava dôjde k uzatvoreniu cesty 1 a pri otočení o 45° doľava dôjde k uzatvoreniu cesty 3. Po kontrole prepnete späť na automatické ovládanie.

PREPÍNAČ RUČNÉHO OVLÁDANIA



ZREZANÁ HRIADEL'KA



OVLÁDACIE KOLIESKO

Po nasadení pohonu ventilu je nutné prekontrolovať správnu polohu kruhového štítka indikácie teplá/studená (červená/modrá), aby zodpovedala funkcii a polohe ventilu.

Pri aplikácii na ústredné kúrenie vo zvislej polohe musí byť pri ľavej inštalácii ventilu červená značka na štítku vpravo (pozri obr. 5) a pri pravej inštalácii červená značka na štítku vľavo (pozri obr. 6).



obr. 5



obr. 6

Pri aplikácii pre kotol na tuhé palivá vo vodorovnej polohe musí byť pri pravej inštalácii (kotol vľavo od skupiny) červená značka na štítku vpravo (pozri obr. 7), pri ľavej inštalácii (kotol vpravo od skupiny) musí byť červená značka na štítku vľavo (pozri obr. 8).



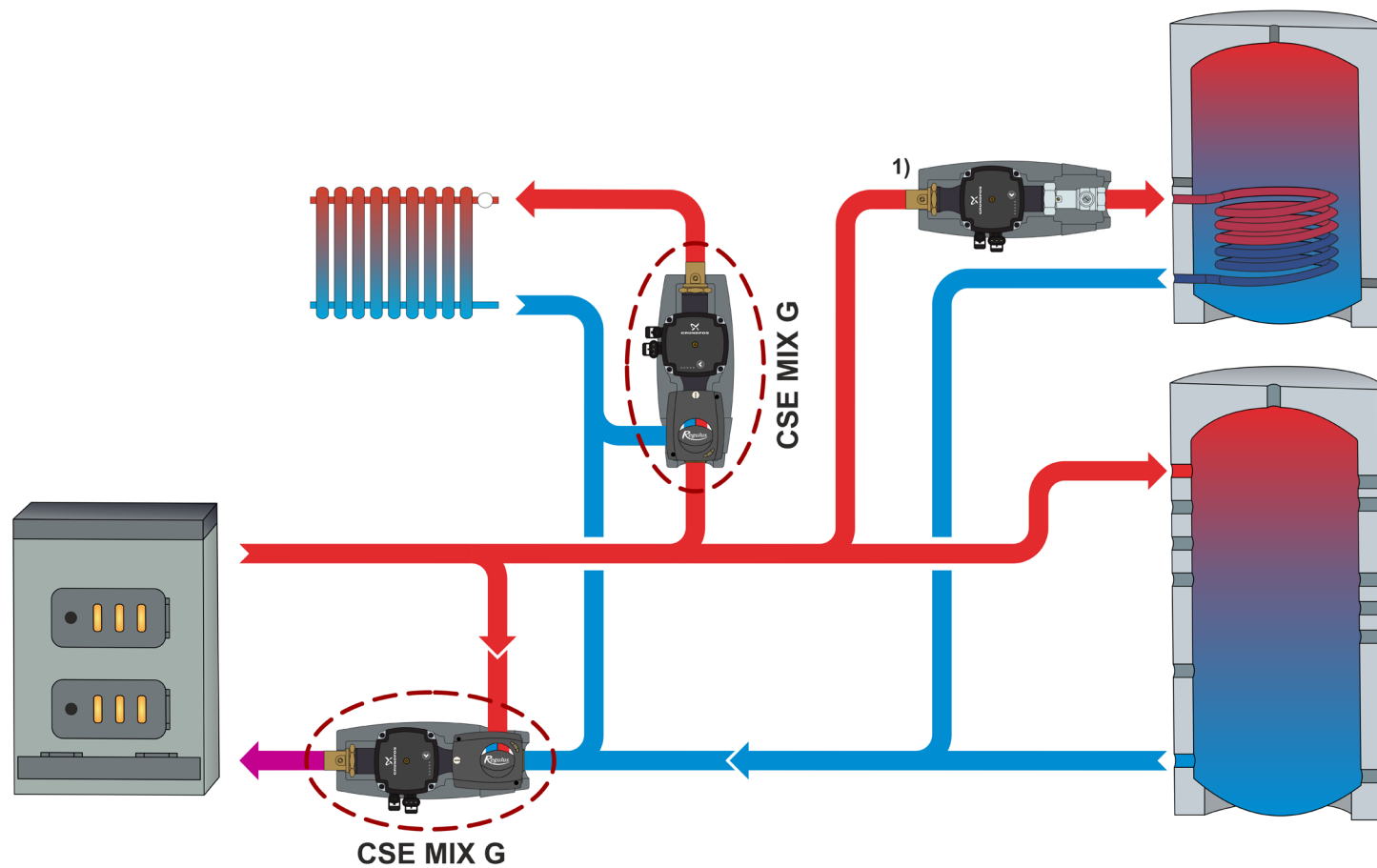
obr. 7



obr. 8

4. Zapojenie čerpadlovej skupiny

Čerpadlovú skupinu je možné namontovať vo vodorovnej aj zvislej polohe.



1) CSE OTS ZV G - kód 15042

5. Zmiešavací ventil LK



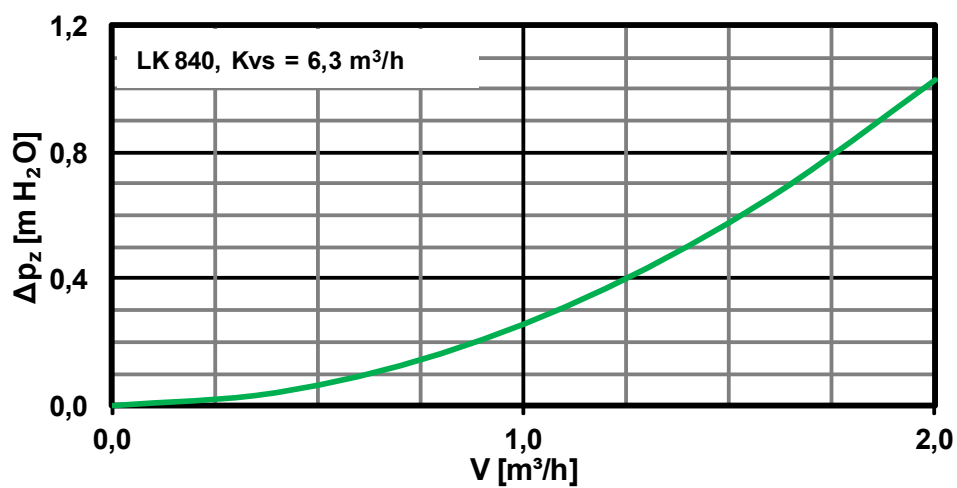
Technické údaje

Pracovná teplota	5 - 110 °C (krátkodobo 120 °C)
Max. pracovný tlak	10 bar
Pracovná teplota okolia	5 - 60 °C
K_{vs} ventilu	6,3 m ³ /hod
Max. rozdiel tlakov	5 m H ₂ O
Netesnosť	< 1% K_{vs} pri rozdieli tlakov 5 m H ₂ O
Pripojenie	3 x G 1" M

Materiály

Telo, vreteno, srdce ventilu	mosadz
Tesnenie	EPDM

Graf tlakovej straty ventilu



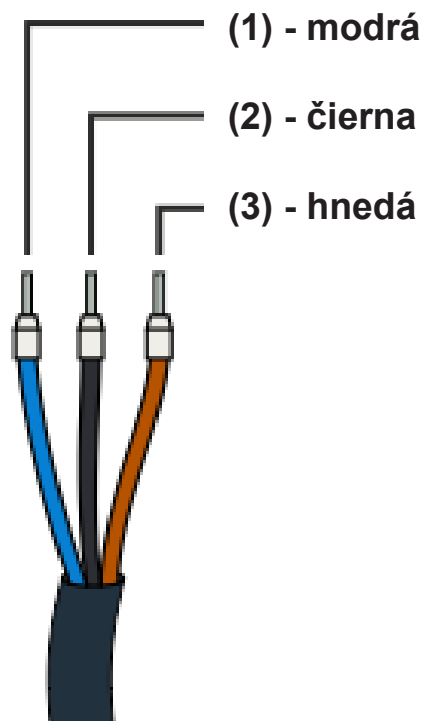
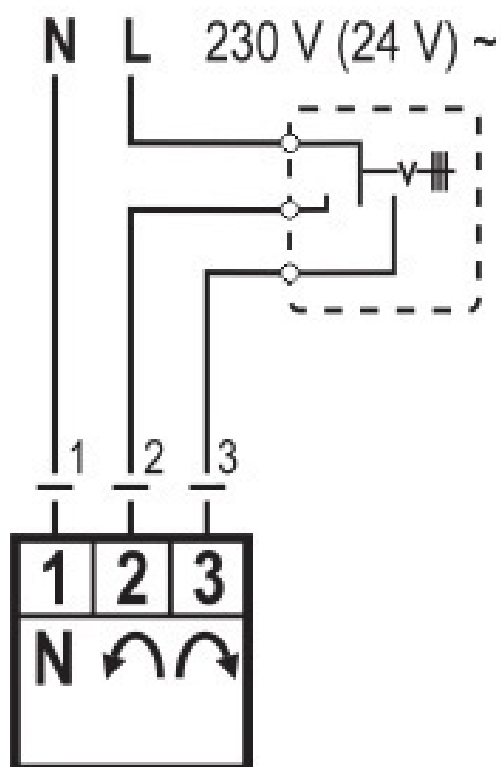
6. Pohon zmiešavacieho ventilu



Technické parametre	
Krútiaci moment	5 Nm
Uhol otočenia	90°
Doba pre nastavenia	120 s
Ovládanie	trojbodové
Pomocný spínač	nie
Napájanie	230 V AC
Max. príkon	2,5 VA
Krytie	IP42
Ochranná trieda	II podľa EN 60730-1
Teplota okolia	0 - 40 °C
Kábel (prierez - dĺžka)	3 x 0,5 mm ² - 2 m

zapojenie pohonu

- označenie 1, 2, 3 sa nachádza na kábloch



7. Čerpadlo UPM3 FLEX AS 25-70 180 mm

Konštrukcia

Mokrobežné obehové čerpadlo s pripojením vonkajším závitom G 6/4“.

Elektrické parametre	
Napájanie	230 V, 50 Hz
Príkion (min./max.)	2/52 W
Prúd (min./max.)	0,04/0,5 A
Elektrické krytie	IP44
Max. otáčky	5766 ot/min
Vážený priemer výkonu	≤ 23 W
Index energ. účinnosti	≤ 0,20 pdľa EN 16 297/3
Ochrana motora	nie je potrebná

Minimálny tlak v sacom hrdle čerpadla	
Min. tlak v sacom hrdle k zamedzeniu kavitácie	0,05 bar pri 75 °C
	0,50 bar pri 95 °C
	1,08 bar pri 110 °C



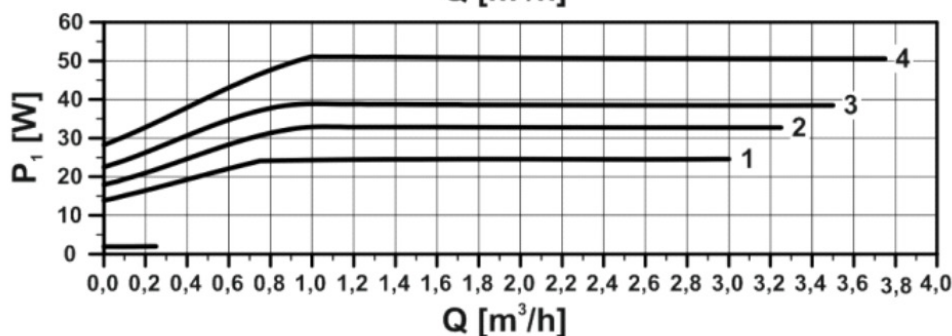
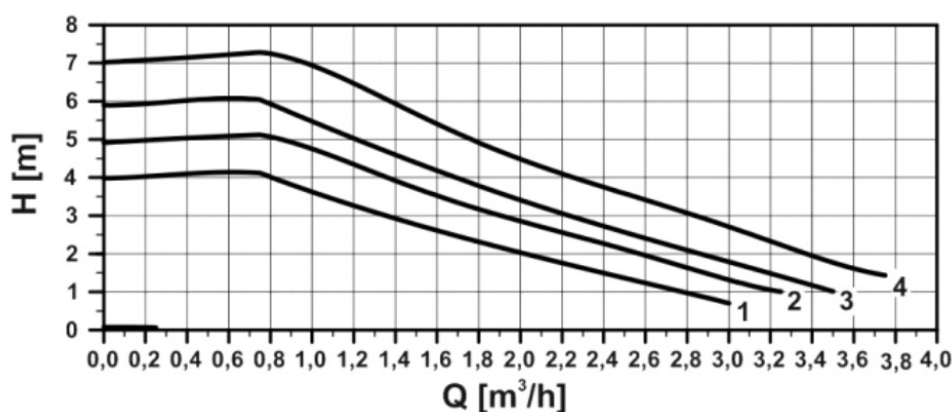
Ovládanie čerpadla

Obehové čerpadlo môže byť riadené pomocou externého ovládacieho signálu PWM (profilom pre použitie vo vykurovacích sústavách) alebo bez signálu PWM voľbou výkonovej krivky čerpadla.

Je možné definovať maximálnu krivku prevádzkového rozsahu čerpadla.

- so signálom PWM sa otáčky čerpadla menia podľa hodnoty signálu až do maxima zvolenej krivky
- bez signálu PWM beží čerpadlo na maximálne otáčky podľa zvolenej krivky

Výkonové krivky



Krivka	Max. H	Max. P ₁
	(horný graf)	(dolný graf)
1	4 m	25 W
2	5 m	33 W
3	6 m	39 W
4	7 m	52 W

Zobrazenie výkonu

DISPLEJ	STAV	VÝKON z $P_{1,max}$ v %
1 zelená blikajúca LED	POHOTOVOSTNÝ REŽIM (IBA EXTERNE RIADENÉ)	0
1 zelená + 1 žltá LED	MALÝ VÝKON	0-25
1 zelená + 2 žlté LED	STREDNE-MALÝ VÝKON	25-50
1 zelená + 3 žlté LED	STREDNE-VEĽKÝ VÝKON	50-75
1 zelená + 4 žlté LED	VEĽKÝ VÝKON	75-100

Po zapnutí čerpadlo beží na továrenské nastavenie alebo na posledné nastavenie. Displej zobrazuje okamžitý výkon čerpadla.

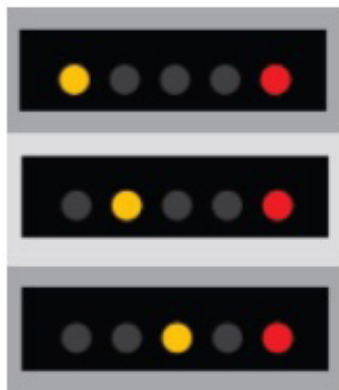
Zobrazenie nastavenia

POZOR: Diódy môžu byť otočené o 180°, záleží na konkrétnom type čerpadla.

Samotným stlačením tlačidla sa displej prepne do zobrazenia nastavenia a kontrolky ukážu aktuálne nastavenie po dobu 2 s (pozri obrázky nižšie).



Zobrazenie poruchy



zablokované čerpadlo

nízke napájacie napätie

elektrická porucha

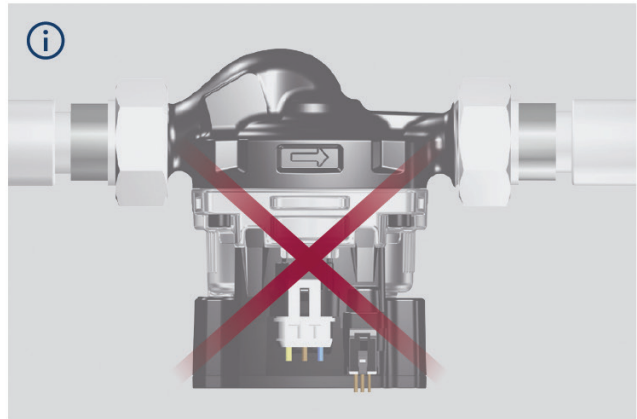
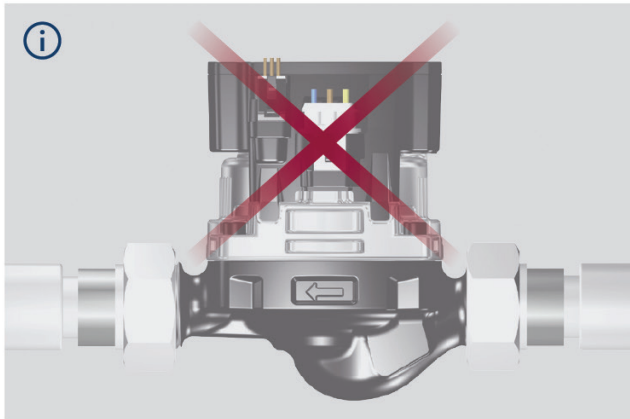
Prepínanie nastavenia UPM3

1. Podržaním tlačidla do doby, kým začnú kontrolky blikáť, prepnete čerpadlo do voľby nastavenie.
2. Pre výber požadovaného nastavení opakovane stlačte tlačidlo, až nájdete nastavenie, ktoré potrebujete (pozri obrázok nižšie). Ak ho miniete, musíte pokračovať dookola, kým sa neobjaví znovu – v menu nastavovanie sa nedá vrátiť.

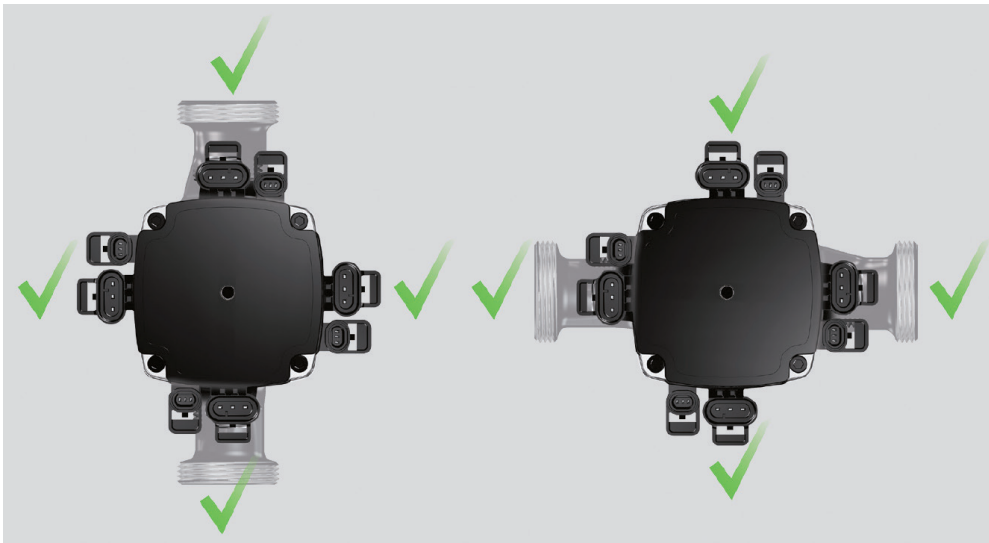


3. Uvoľnite tlačidlo na viac ako 10 sekúnd a kontrolky sa vrát do „zobrazenia výkonu“ a posledné nastavenie sa uloží.

Zakázané polohy čerpadla



Povolené polohy čerpadla (pohonu)



Zapojenie čerpadla

