

**Regulus**

[www.regulus.eu](http://www.regulus.eu)



Wmix ГВС

Инструкция по эксплуатации  
**Термостатический смесительный клапан** РУС  
**Wmix ГВС**

Wmix ГВС

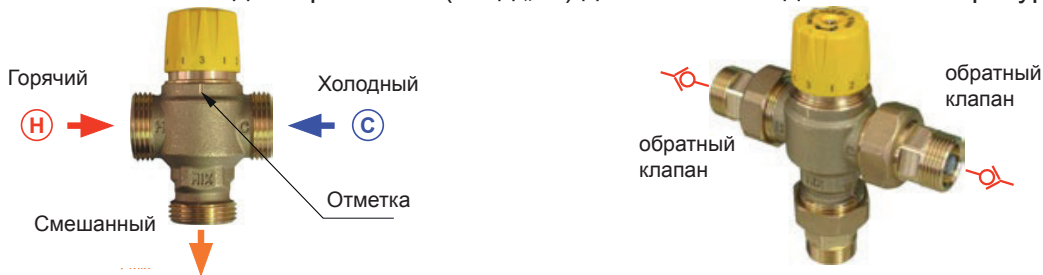
# ИНСТРУКЦИИ ПО ЭКСПЛУАТАЦИИ

## 1 - Применение

Термостатический смесительный клапан Wmix предназначен для установки в трубопровод ГВС, выходящий из накопительного водонагревателя. Клапан поддерживает температуру ГВС на заданном значении. При этом горячая вода постоянной температуры подается из водопроводного крана без учета температуры внутри водонагревателя-резервуара.

## 2 - Описание процесса смешивания

Трехходовой смесительный клапан Wmix оснащен встроенным термостатическим элементом, который открывает вход Н (горячий), когда температура воды на выходе из клапана „MIX“ ниже заданного значения. Если температура воды на выходе из клапана „MIX“ выше заданного значения, термостат открывает вход С (холодный) таким образом, что после смешивания с горячей водой из накопительного водонагревателя (вход „Н“) достигается заданная температура ГВС.



Кроме того, клапан имеет функцию защиты от ожогов. В случае перебоя в подаче холодной воды прерывается и подача горячей воды. Эта защитная функция работает от перепада температур 10 К между поступающей ГВС и смешанной горячей водой. Ее функциональность можно проверить, закрыв холодное водоснабжение; поток через термостатический клапан должен очень быстро упасть до нуля.

Для смешивания с термостатическим клапаном рекомендуется использовать модель с маркировкой „ZV“ с обратными клапанами на входе. В случае, если в термостатическом клапане существует разность давлений, эти обратные клапаны препятствуют циркуляции. Данная модель также оснащена грязеуловителем, который защищает внутренние компоненты клапана и помогает поддерживать его точность при длительной эксплуатации.

## 3 -Установка

Этот термостатический перепускной клапан должен устанавливаться квалифицированным специалистом в соответствии с настоящим Руководством и действующими правилами: Wmix-k путем поворота ручки.

Wmix-i с помощью шестигранного ключа после снятия крышки.

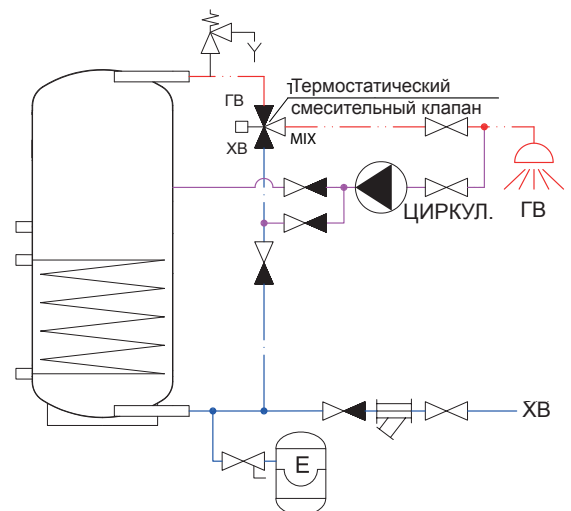
Максимальная температура воды составляет 100 °С, в краткосрочной перспективе он выдерживает 120 °С.

Рекомендуется устанавливать запорные краны на случай замены или технического обслуживания клапана.

## 4 -Рекомендуемая гидравлическая схема

## 5 - Техническая характеристика

Макс. статическое давление:	10 бар
Макс. динамическое давление:	5 бар
Макс. соотношение давления на входе:	2 : 1
Регулировка температуры:	30 до 65 °С ± 2 °С
Макс. температура воды:	продолжительно 100 °С (в краткосрочном периоде 120 °С макс. 20 сек)



Регулируемая температура с помощью регулятора (с параметрами  $T_H = 65\text{ °C}$ ,  $T_C = 15\text{ °C}$ ,  $p = 3\text{ бар}$ ):

МИН	1	2	3	4	5	МАКС
~25 °С	30 °С	40 °С	49 °С	57 °С	65 °С	~70 °С



Термостатический смесительный клапан ГВС для солнечных систем, внешняя резьба с прокладкой, ручка регулируется на 30-65 °С

Kvs	размер	код	короткое название	название
0,9	3/4" М	12023	Wmix-K S20	<i>Wmix-K S20 Термостатический смесительный клапан, 30-65 °С, G 3/4" М</i>
1,0	1" М	12020	Wmix-K S25	<i>Wmix-K S25 Термостатический смесительный клапан, 30-65 °С, G 1" М</i>



Термостатический смесительный клапан ГВС, внешняя резьба для прокладки, температура 30-65 °С

Kvs	размер	код	короткое название	название
4,0	5/4" М	12025	Wmix-K 32	<i>Термостатический смесительный клапан ГВС, , G 5/4", М</i>



Термостатический смесительный клапан ГВС для гелиосистем, внешняя резьба с муфтой, обратный клапан и грязеуловитель, ручка регулируется на 30-65 °С

Kvs	размер	код	короткое название	название
0,9	1/2" М	11663	Wmix-K S20 ZV	<i>Wmix-K S20 Термостатический смесительный клапан, 30-65 °С, G 3/4" М вкл. 3 резьбовых муфты и 2 входных обратных клапана с грязеуловителем, G 1/2" М</i>
1,0	3/4" М	11664	Wmix-K S25 ZV	<i>Wmix-K S25 Термостатический смесительный клапан, 30-65 °С, G 1" М вкл. 3 резьбовые муфты и 2 входных обратных клапана с грязеуловителем, G 3/4" М</i>



Термостатический смесительный клапан ГВС, внешняя резьба с муфтой, обратный клапан и грязеуловитель, ручка регулируется на 30-65 °С.

Kvs	размер	код	короткое название	название
4,0	1" М	11674	Wmix-K 32 ZV	<i>Термостатический смесительный клапан ГВС, ZV, грязеуловитель, G 1", М</i>



Термостатический смесительный клапан ГВС для солнечных систем, внешняя резьба для прокладки, шестигранный ключ, регулируемый на 30-65 °С.

Kvs	размер	код	короткое название	название
0,9	3/4" M	12027	Wmix-I S20	Термостатический смесительный клапан Wmix-I S20, шестигранный ключ, температура 30-65 °С, G 3/4" M
1,0	1" M	12028	Wmix-I S25	Термостатический смесительный клапан Wmix-I S25, шестигранный ключ, 30-65 °С, G 1" M



Термостатический смесительный клапан ГВС для геосистем, внешняя резьба с муфтой, обратный клапан и грязеуловитель, шестигранный ключ, регулируемый на 30-65 °С.

Kvs	размер	код	короткое название	название
0,9	1/2" M	12033	Wmix-I S20 ZV	Термостатический смесительный клапан Wmix-I S20, шестигранный ключ, 30-65 °С, G 3/4" M вкл. 3 резьбовые муфты и 2 входных обратных клапана с грязеуловителем, G 1/2" M
1,0	3/4" M	12034	Wmix-I S25 ZV	Термостатический смесительный клапан Wmix-I S25, шестигранный ключ, 30-65 °С, G 1" M вкл. 3 резьбовые муфты и 2 входных обратных клапана с грязеуловителем, G 3/4" M



Термостатический смесительный клапан ГВС для солнечных систем, внешняя резьба для прокладки, температура 48 °С.

Kvs	размер	код	короткое название	название
1,0	1" M	12029	Wmix-f S25	Термостатический смесительный клапан ГВС, температура 48 °С, G 1", M



Термостатический смесительный клапан ГВС для солнечных систем, внешняя резьба с муфтой, обратный клапан и грязеуловитель, температура 48 °С.

Kvs	размер	code	короткое название	название
1,0	3/4" M	11366	Wmix-f S20 ZV	Термостатический смесительный клапан ГВС, ZV, с фильтром, G 3/4", M



## Фильтр и обратный клапан для Wmix

размер	код	короткое название	название
1/2" M x 3/4" F	11676	DBOI02S/SET	<i>Фильтр и обратный клапан для Wmix-K, I, 3/4" x 1/2" FM, из латуни</i>
3/4" M x 1" F	11677	DBOI03S/SET	<i>Фильтр и обратный клапан для Wmix-K, I, 1" x 3/4" FM, из латуни</i>

## Адаптер для клапана Wmix

размер	код	короткое название	название
1/2" M x 3/4" F	11746	DBO3	<i>Установочный адаптер для Wmix-K, I, 3/4" x 1/2" FM, из латуни</i>
3/4" M x 1" F	11748	DBO4	<i>Установочный адаптер для Wmix-K, I, 1" x 3/4" FM, в латуни</i>

## Установочный адаптер для клапана Wmix и 2-штуки фильтра и обратного клапана для Wmix

размер	код	короткое название	название
1" M x 5/4" F	15891	04799SET	<i>Соединительный адаптер для Wmix-K, I, 5/4" x 1" FM, никелированный 2x Фильтр и обратный клапан для Wmix-K, I, 5/4" x 1" FM, никелированный</i>



# ГАРАНТИЙНЫЙ СЕРТИФИКАТ

## Термостатический смесительный клапан Wmix ГВС

Продавец: ..... Дата покупки: .....

### ГАРАНТИЙНЫЕ УСЛОВИЯ

1. Гарантийный срок составляет 24 месяца со дня покупки.
2. Монтаж и ввод в эксплуатацию изделия должен производиться компетентной фирмой или лицом, обученным изготовителем.
3. При предъявлении претензии по гарантии необходимо предоставить данный гарантийный талон вместе с квитанцией о покупке.
4. Гарантия действительна только при соблюдении технических условий, установленных Производителем, руководства по монтажу и инструкций, содержащихся в документации и на самом изделии.
5. Гарантия не распространяется на дефекты, вызванные внешними условиями или ненадлежащими условиями работы, дефекты, вызванные нормальным износом, далее, если изделие использовалось не по назначению и если дефект был вызван механическим повреждением изделия, неправильным обращением, вмешательством третьего лица, неправильной установкой, ненадлежащим хранением, стихийным бедствием и т.п.

### ВВЕДЕН В ЭКСПЛУАТАЦИЮ

ВВЕДЕН В ЭКСПЛУАТАЦИЮ .....

ДАТА: .....

Печать и подпись

**REGULUS spol. s r.o.**

Эл. почта: [sales@regulus.eu](mailto:sales@regulus.eu)

Вэб-сайт: [www.regulus.eu](http://www.regulus.eu)

