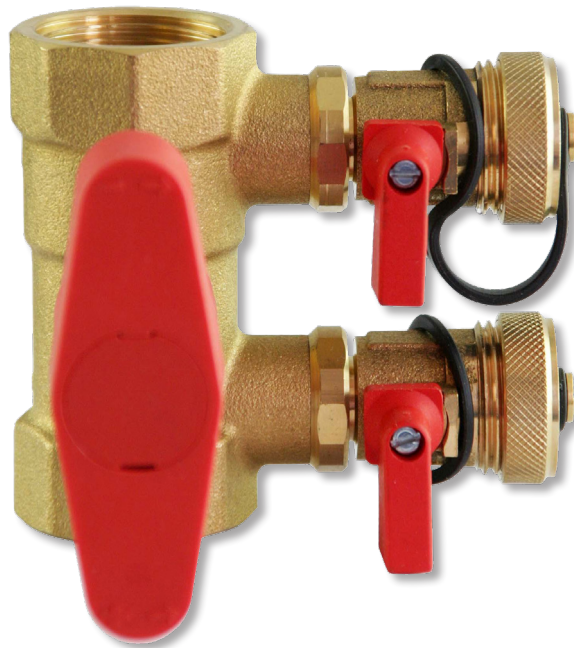


**Regulus**

[www.regulus.eu](http://www.regulus.eu)

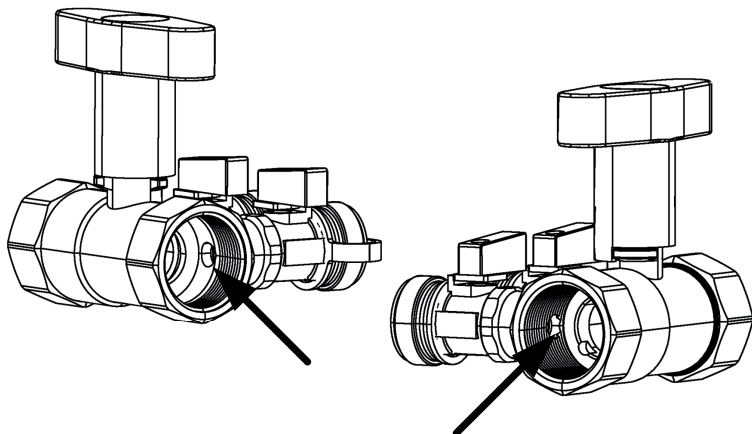


ШАРОВОЙ КРАН

Инструкция по эксплуатации  
**Шаровой кран для наполнения и слива солнечных  
тепловых систем**

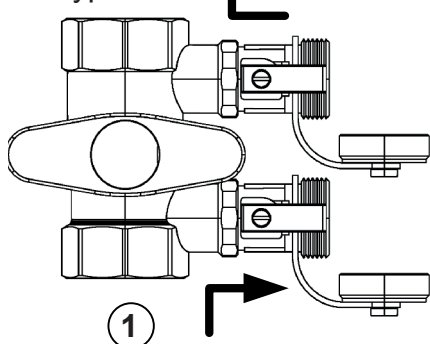
РУС

**ШАРОВОЙ КРАН**

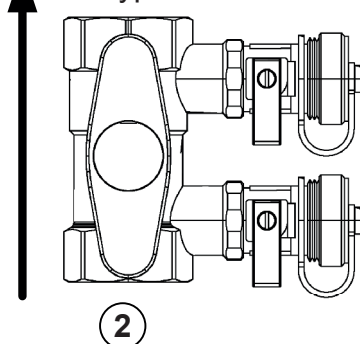


**ОСТОРОЖНО:** Прикрутите трубы к клапану не более чем на 15 мм, чтобы избежать засорения боковых путей к заправочным/сливным кранам. Обратный клапан должен быть установлен на обратной линии солнечного контура.

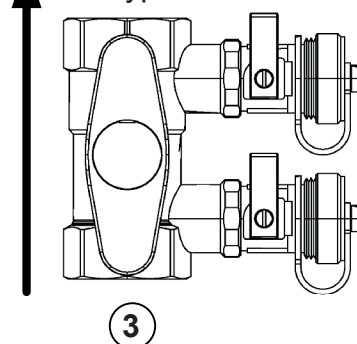
Обратная линия  
солнечного  
контура



Обратная линия  
солнечного  
контура



Обратная линия  
солнечного  
контура



### Указания по использованию клапана для заполнения установки

**(1)** - Заполнение установки: Удалите заглушки с боковых клапанов (в случае необходимости используйте шланговые соединения; не входят в комплект поставки). Закройте шаровой кран и откройте боковой заправочный и сливной краны.

**(2)** - Приступая к монтажу, откройте шаровой кран и закройте боковые заправочные и сливные клапаны. Чтобы избежать случайного открытия боковых клапанов, лучше зафиксировать рычаги в закрытом положении, как показано в пункте 3.

**(3)** - Блокировка рычагов наполнения/слива: открутите фиксирующий винт, выньте рычаг и установите его снова, поворачивая на 180°.