

Опорный кронштейн для регулировки наклона KPG1, для горизонтальной установки

(подходит для наклонных кровельных анкеров) Угол 15 градусов - код 11070

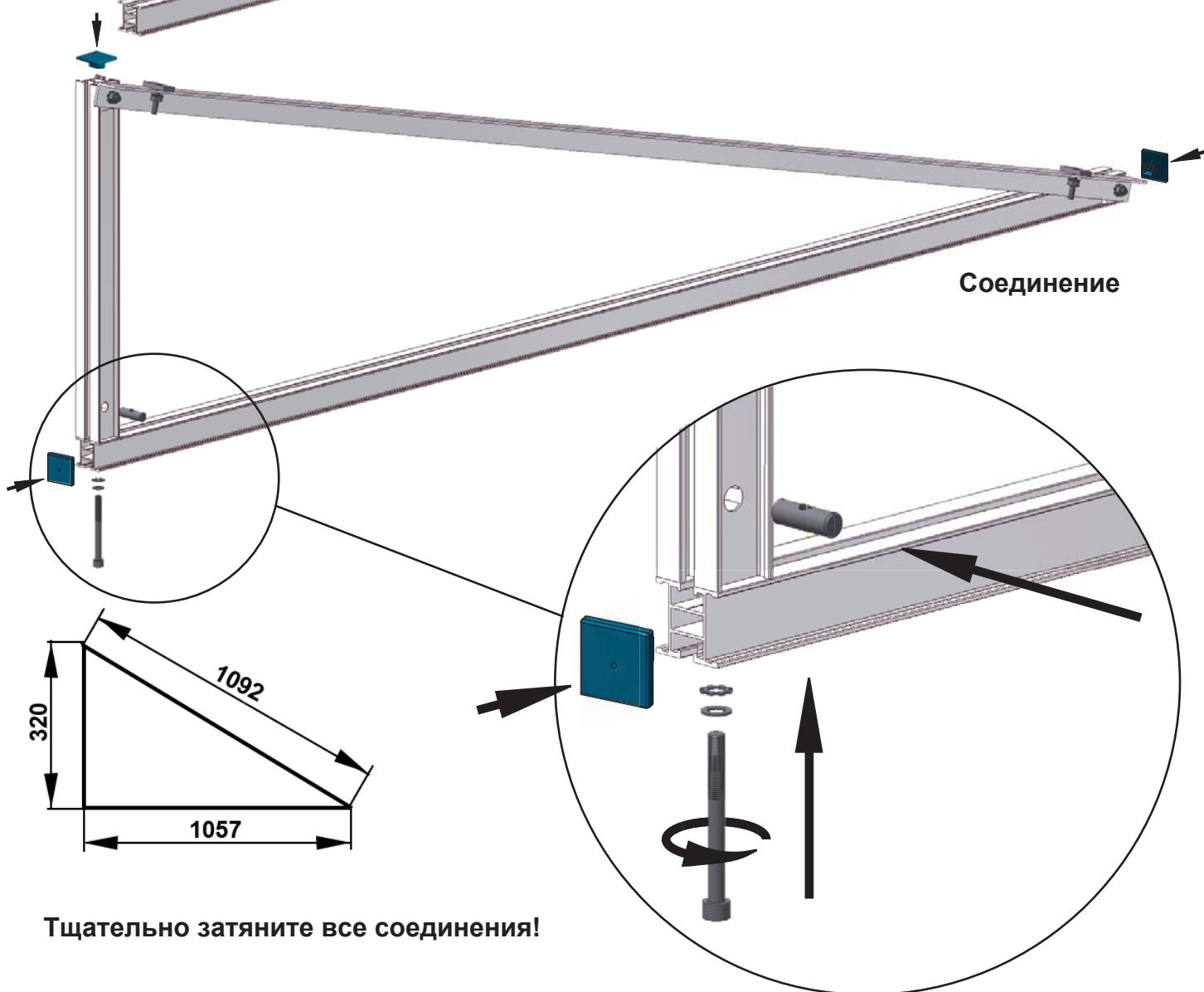
Фотография	Наименование	Размеры	Количество	Код
	Основной H-образный из алюминия	Длина 300 мм	1 штука	11095
	L-образный 30×30×3 из алюминия	Длина 1100 мм	1 штука	9470
	Основной H-образный из алюминия	Длина 1060 мм	1 штука	11095
	Специальная гайка для опоры коллектора	M8	1 штука	11155
	Квадратная шайба для опорного кронштейна коллектора, алюминий	32×32 8 мм толщина	2 шт.	9405
	Винт с внутренним шестигранником M8×50, нержавеющая сталь DIN 912/A2	M8×50	2 шт.	9982
	Винт с внутренним шестигранником M8×80, нержавеющая сталь DIN 912/A2	M8×80	1 штука	11156
	8,4 Плоская шайба, нержавеющая сталь DIN 125/A2	диам. 8,4 мм	7 шт.	7256
	Шестигранная гайка M8, нержавеющая сталь DIN 934/A2	M8	4 шт.	8381
	Болт M8×30 с большой T-образной головкой, для H-образной балки	M8×30	2 шт.	8369
	Зубчатая шайба, 8,4, DIN6798 A/A2, нержавеющая сталь	диам. 8,4 мм	5 шт.	8382
	H-образная торцевая заглушка		3 шт.	11773

Монтаж треугольных кронштейнов для солнечных коллекторов KPG1, для горизонтальных установок, для наклонных крыш - угол увеличивается на 15°.

Распаковка

Развертывание

Соединение



Тщательно затяните все соединения!