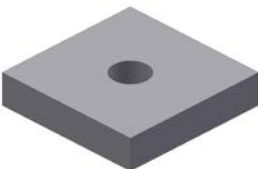

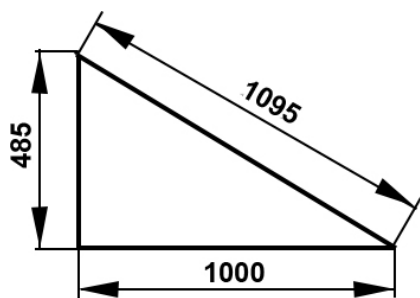
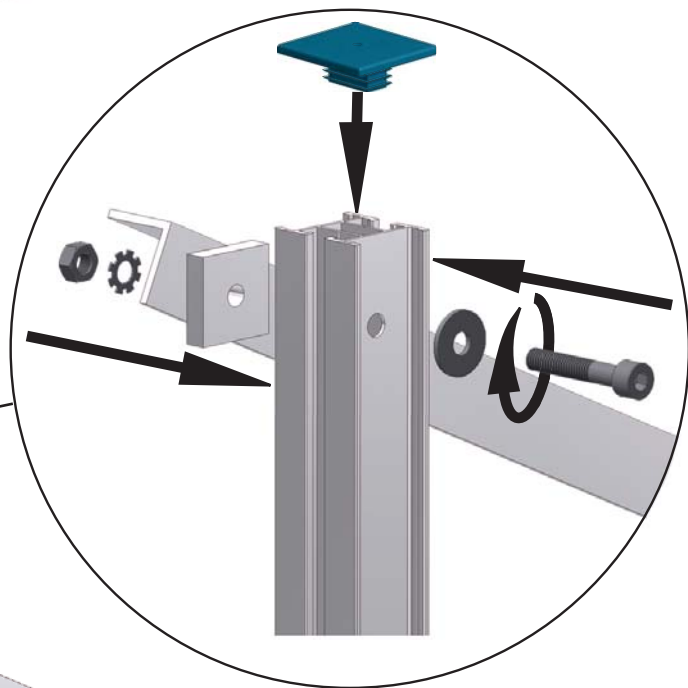
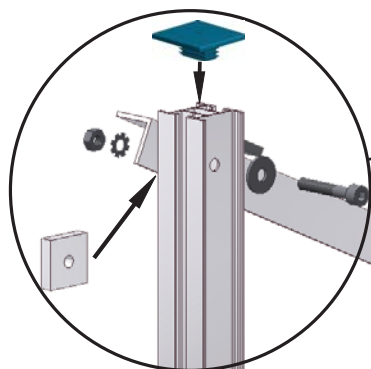
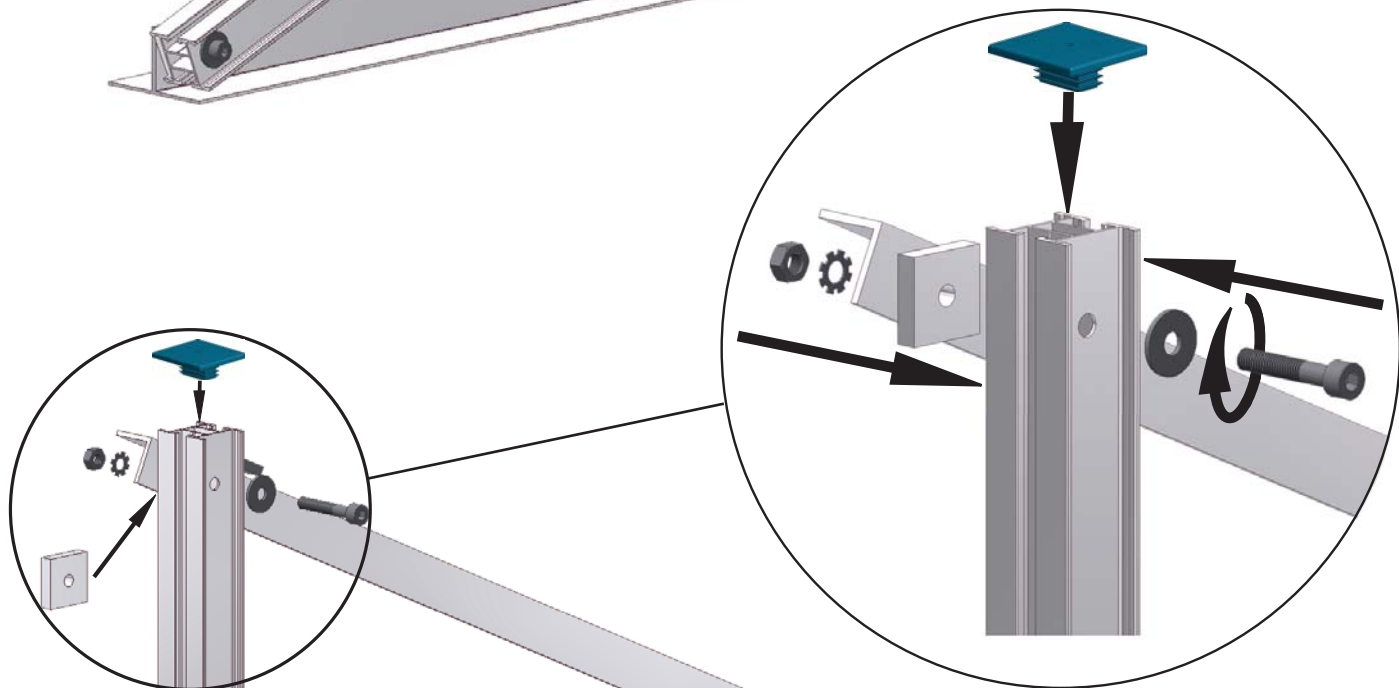
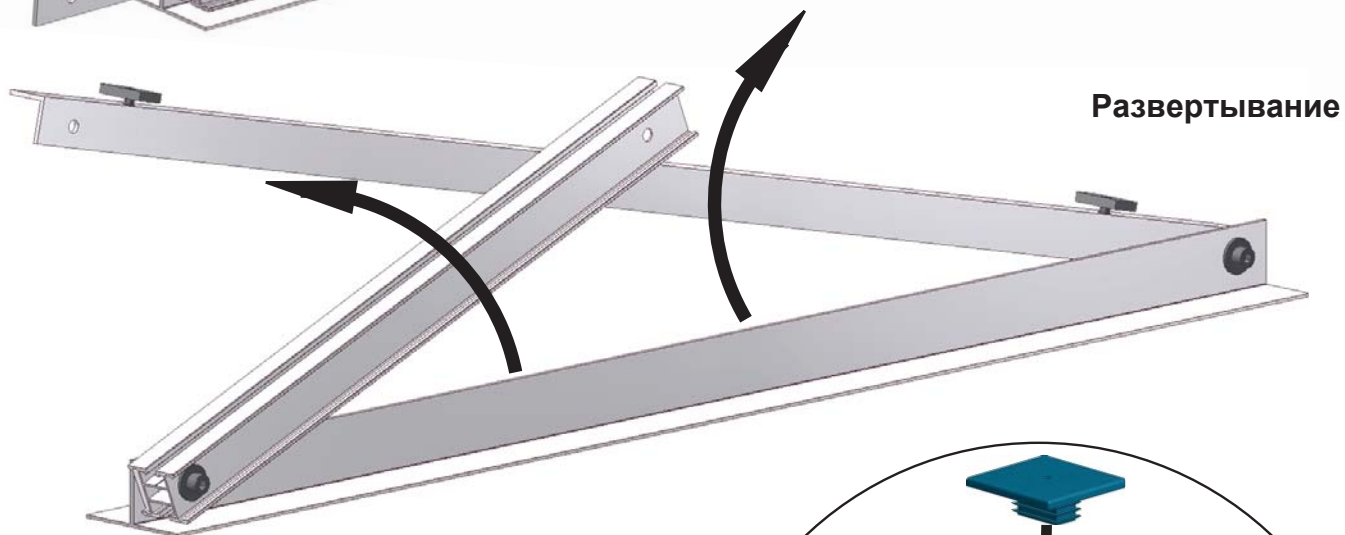


**Опорный кронштейн для солнечного коллектора KPG1, для горизонтальной установки**

Для плоской кровли - треугольный кронштейн 25° код 10907

Фотография	Наименование	Размеры	Количество	Код
	L-образный 30×30×3 из алюминия	Длина 1110 мм	1 штука	9470
	Основной H-образный из алюминия	Длина 490 мм	1 штука	11095
	T-образный номер 12197 из алюминия	Длина 1050 мм	1 штука	9469
	Квадратная шайба для опорного кронштейна коллектора, алюминий	32×32 мм толщина 8 мм	2 шт.	9405
	Винт с внутренним шестигранником M8×45, нержавеющая сталь DIN 912/A2	M8×45	2 шт.	9564
	Винт с внутренним шестигранником M8×16, нержавеющая сталь DIN 912/A2	M8×16	1 штука	6926
	Шестигранная гайка M8, нержавеющая сталь DIN 934/A2	M8	5 шт.	8381
	8,4 Плоская шайба, нержавеющая сталь DIN 125/A2	диам. 8,4 мм	3 шт.	7256
	Зубчатая шайба, 8.4, DIN6798 A/A2, нержавеющая сталь	диам. 8,4 мм	5 шт.	8382
	Болт M8×30 с большой T-образной головкой, для H-образной балки	M8×30	2 шт.	8369
	H-образная торцевая заглушка		1 штука	11773

**Сборка треугольных кронштейнов для солнечных коллекторов KPG1, для плоской кровли - увеличение угла на 25°.**



**Тщательно затяните все соединения!**