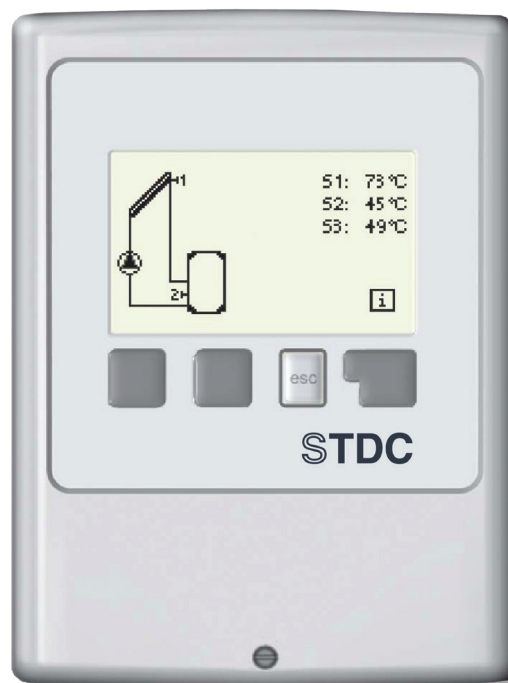


Regulus

www.regulusromtherm.ro



STDC E

Manual de Instalare și Utilizare **RO**
Controler STDC E

CE
STDC E

CUPRINS

Declarație

Informații generale

Partea A - Descriere și Instalare

A 1 - Specificație	3
A 1 - Despre controler	4
A 2 - Domeniul de aplicare	4
A 3 - Explicarea simbolurilor	4

Partea B - Variante Hidraulice

Partea C - Instalare și Cablare

C 1 - Instalarea pe perete	6
C 2 - Cablaje electrice	7
C 3 - Instalarea senzorilor de temperatură	8

Partea D - Cablaje electrice

D 1 - Sistem solar termic cu rezervor de acumulare	9
D 2 - Sistem solar termic cu piscină	9
D 3 - Cazan pe combustibil solid cu rezervor de acumulare	10
D 4 - Transferul de căldură între rezervoarele de acumulare	10
D 5 - Preîncălzirea liniei de retur	11
D 6 - Termostat	11
D 7 - ΔT universal	12
D 8 - Vana de oprire	12
D 9 - Sistem solar termic cu schimbător de căldura și piscină	13

Partea E - Utilizarea Controlerului

E 1 - Afișare și introducere	14
E 2 - Commissioning help	15
E 3 - Ajutor pentru punerea în funcțiune	15
E 4 - Structura meniului	16

Partea F - Descrierea Meniului

F 1 - Măsurători	17
F 2 - Statistici	18
F 3 - Modul de afișare	19
F 4 - Moduri de operare	20
F 5 - Setări	21
F 6 - Protecții	23
F 7 - Funcții speciale	25
F 8 - Blocarea meniului	31
F 9 - Valorile de service	32
F 10 - Limbă	33

Partea G - Defecte și Întreținere

G 1 - Defecte cu mesaje de eroare	34
G 2 - Înlocuirea siguranței fuzibile	34
G 3 - Întreținere	35
G 4 - Eliminare	35

Declarație

Producătorul declară că Controlerul Solar STDC E este marcat cu marca CE și îndeplinește cerințele din următoarele directive:

- Directiva 2006/95/CE – Directiva de joasă tensiune (LVD)
- Directiva 2004/108/CE - Compatibilitate electromagnetică (EMC)

Informații generale

Vă rugăm să citiți cu atenție!

Acest manual de instrucțiuni conține instrucțiuni de bază și informații importante privind siguranța, punerea în funcțiune și cea mai bună utilizare a controlerului. Vă rugăm să acordați atenție acestor informații și să le citiți complet. Și anume un specialist, un tehnician în sistem solar, ar trebui să primească aceste informații. Instalarea va fi efectuată respectând regulile și standardele în vigoare. Acest controler solar nu înlocuiește niciun element de siguranță (cum ar fi o supapă de siguranță sau un aerisitor de evacuare a aerului etc.) care trebuie instalat într-un circuit solar ca standard. Instalarea se va face de către un muncitor calificat care a fost instruit la nivelul respectiv.

Pentru utilizator: Instalatorul vă va instrui cum să operați sistemul, să vă explice modul de funcționare și să vă arate setările necesare. Păstrați acest manual cu controlerul.



Pericol

Modificările și manipularea aparatului pot pune în pericol siguranța și funcționarea nu numai a controlerului, ci și a întregului sistem solar.

- Este interzisă manipularea Controlerului, cu excepția unui acord scris al Producătorului.
- Este interzisă instalarea oricăror componente suplimentare în controler care nu au fost testate cu acesta.
- Controlerul nu trebuie utilizat după un accident când funcția sa ar fi putut fi modificată – de ex. după un incendiu. Controlerul trebuie oprit imediat.
- Folosiți numai piese de schimb originale.
- Marcajul distribuitorului și producătorului nu va fi modificat/înlăturat.
- Setarea trebuie efectuată în conformitate cu prezentul manual.

A - DESCRIERE ȘI INSTALARE

A 1 - Specificații

Specificații electrice:

Tensiune rețea	230 V ~ ±10 %
Frecvența de rețea	50-60Hz
Consum de energie	cca 1,5 VA

Putere comutată

releu mecanic, 460VA (AC1), 460W/AC3	1
ieșire 0-10V, toleranță 10%, ieșire 10kΩ sau PWM, 1kHz, 10V	1
Măsurarea domeniului de intrare Pt1000 -40 °C până la 300 °C	3

Lungimea max. admisă a cablului de la senzori și ieșiri:

senzor S1 (de exemplu, senzor colector)	<30 m
senzori S2 și S3 (de exemplu, senzorul rezervorului de acum.)	<10 m
mecanic	<10 m
PWM / 0...10V	<3m
Siguranță fuzibilă internă	2 A lentă, 250 V
Protecție electrică	IP40
Clasa de protecție	II
Intrări senzori	3× Pt1000
Domeniul de măsurare	-40 to 300 °C

Condiții ambientale admisibile:

Temperatura ambiantă

- pentru funcționarea controlerului	0-40 °C
- pentru transport/depozitare	0-60 °C

Umiditatea aerului

- pentru funcționarea controlerului	umiditate rel. max. de 85% la 25 °C
- pentru transport/depozitare	nu este permisă condensarea umidității

Alte specificații și dimensiuni:

Design carcasă	2-părți, plastic ABS
Metode de instalare	instalare pe perete
Dimensiuni	115 × 86 × 45 mm
Dimensiunile deschiderii de instalare	108 × 82 × 25,2 mm
Afișare	Afișare complet grafică, 128 × 64
Operare	4 taste de introducere

Tabel cu rezistența la diferite temperaturi pentru senzorii Pt1000:

°C	0	10	20	30	40	50	60	70	80	90	100
Ω	1000	1039	1077	1116	1155	1194	1232	1270	1308	1347	1385

A 2 - Despre controler

Controlerul STDC E este conceput pentru a controla funcționarea automată a sistemelor solare cu colectoare solare pentru încălzirea fluidelor. Acest tip este destinat utilizării în sisteme solare cu un câmp colector și un consumator solar.

Aceasta poate fi de ex. un încălzitor de apă cu acumulare, un schimbător de căldură pentru piscină sau un rezervor de acumulare pentru încălzire. Controlerul poate fi folosit și ca controler diferențial universal sau ca termostat comutat de temperatură sau timp.

- afișări atât grafice, cât și texte pe un afișaj cu iluminare din spate
- vizualizare simplă a valorilor măsurate curente
- analiza și monitorizarea sistemului și prin intermediul graficelor statistice
- meniuri extinse de setare cu explicații
- Blocarea meniului poate fi activată pentru a preveni modificările neintenționate ale setărilor
- parametri obișnuiți prestabiliți în setarea din fabrică

A 3 - Domeniu de aplicare

- Controler STDC E
- 2 senzori de temperatura Pt1000 pentru mansoane de imersie
- 2 suruburi de 3,5 × 35 mm și 2 dopuri de 6 mm pentru montaj pe perete
- 4 cleme de detensionare cu 8 șuruburi
- 1 bloc terminal pentru PE
- siguranța de schimb 2A cu ardere lentă
- Manual de instrucțiuni

A 4 - Explicația simbolurilor



Pericol

Nerespectarea acestor instrucțiuni poate duce la pericol pentru viața din cauza tensiunii electrice.



Pericol

Nerespectarea acestor instrucțiuni poate duce la deteriorarea gravă a sănătății, cum ar fi opărirea sau chiar rănirea care pune viața în pericol.



Prudență

Nerespectarea acestor instrucțiuni poate duce la distrugerea unității sau a sistemului sau a deteriorării mediului.



Prudență

Informații deosebit de importante pentru funcționarea și utilizarea optimă a unității și a sistemului.

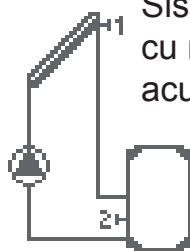
B - Variante hidraulice

Următoarele imagini reprezintă posibile variante hidraulice ale sistemelor solare controlate de regulatorul STDC E.



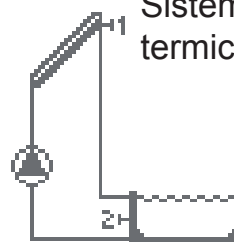
Următoarele ilustrații trebuie vizualizate doar ca diagrame schematice care prezintă variantele hidraulice respective, și care nu sunt complete. Controlerul în nici un caz nu înlocuiește dispozitivul de siguranță. În funcție de aplicația specifică, componentele suplimentare ale sistemului și componentele de siguranță pot fi obligatorii, cum ar fi ventilele de reținere, limitatoarele de temperatură de siguranță, vanele împotriva opăririi etc. și, prin urmare, trebuie furnizate.

①



Sistem solar termic cu rezervor de acumulare

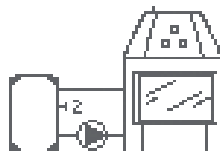
②



Sistem solar termic cu piscină

③

Cazan pe combustibil solid cu rezervor de acumulare



④

Transferul de căldură între rezervoarele de acumulare



⑤

Preîncălzirea returului



⑥

Termostat



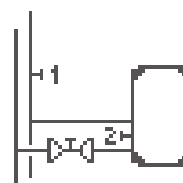
⑦

ΔT universal

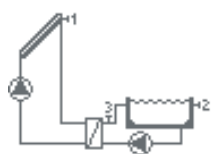


⑧

Vana de oprire



⑨



Sistem solar termic cu schimbător de căldură și piscină

1. B 1 - Sistem solar termic cu rezervor de acumulare
2. B 2 - Sistem solar termic cu piscină
3. B 3 - Cazan pe combustibil solid cu rezervor de acumulare
4. B 4 - Transferul de căldură între rezervoarele de acumulare
5. B 5 - Preîncălzirea liniei de retur
6. B 6 - Termostat
7. B 7 - ΔT universal
8. B 8 - Vană de oprire
9. B 9 - Sistem solar termic cu schimbător de căldură și piscină

C - Instalare și cablare

C 1 - Instalare pe perete

Instalați controlerul numai în zone uscate.

Instrucțiuni de instalare:

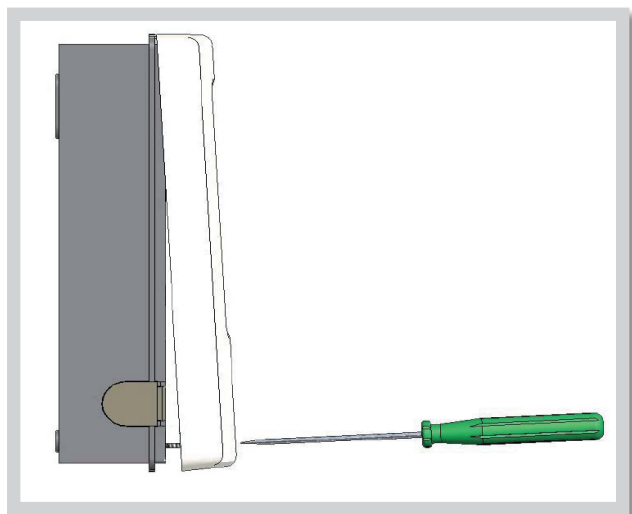


Fig. C 1.1

1. Deșurubați complet șurubul capacului.
2. Trageți cu grijă partea superioară a carcasei din partea inferioară.
3. Puneți partea superioară a carcasei deoparte, asigurându-vă că nu atingeți partea electronică atunci când faceți acest lucru.
4. Țineți partea inferioară a carcasei până în poziția selectată și marcați cele 2 orificii de montare. Asigurați-vă că suprafața peretelui este cât mai uniformă posibil, astfel încât carcasa să nu se deformeze atunci când este înșurubată.

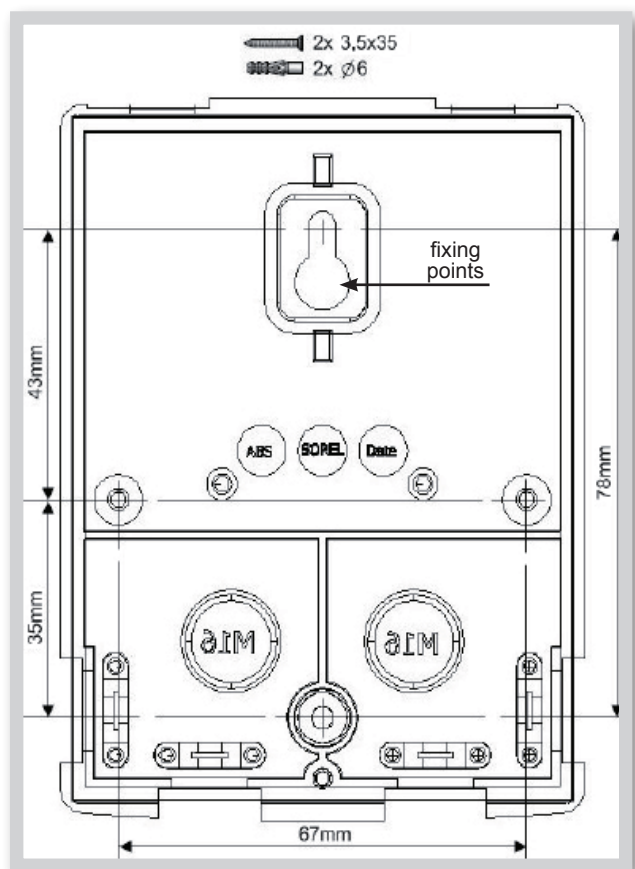


Fig. C 1.2

5. Marcați poziția pe perete. Folosind o mașină de găurit și un burghiu de dimensiunea 6, faceți 2 găuri în punctele marcate pe perete și împingeți diblurile. 4 orificii pot fi folosite alternativ.
6. Introduceți șurubul superior și înșurubați-l ușor.
7. Montați partea superioară a carcasei și introduceți celălalt șurub.
8. Aliniați carcasa și strângeți toate șuruburile.

C 2 - Electrical wiring



Înainte de a lucra la unitate, opriți alimentarea și asigurați-vă împotriva pornirii din nou! Verificați absența puterii! Cablarea electrică poate fi realizată numai de un electrician calificat. Nu utilizați controlerul dacă carcasa acestuia prezintă deteriorări vizibile.



Cablurile de joasă tensiune, cum ar fi cablurile sensorului de temperatură, trebuie direcționate separat de cablurile de tensiune de la rețea. Introduceți cablurile senzorilor de temperatură numai în partea stângă a unității și cablurile de tensiune și releul de alimentare numai în partea dreaptă.



Pentru oprirea controlerului trebuie instalat un dispozitiv de deconectare pe toți polii.

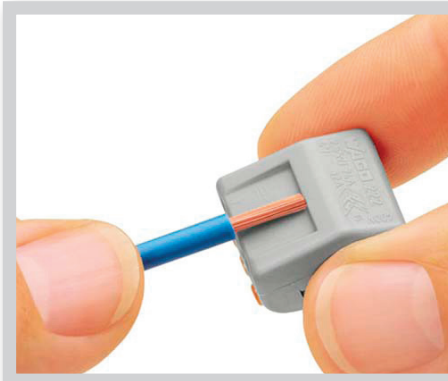


Controlerul nu este echipat cu un întrerupător de alimentare. În acest scop, vă rugăm să utilizați de ex. un întrerupător de circuit. Cablurile care sunt conectate la unitate nu trebuie decupate cu mai mult de 65 mm, iar mantaua cablului trebuie să ajungă în carcasa chiar de cealaltă parte a dispozitivului de detensionare.



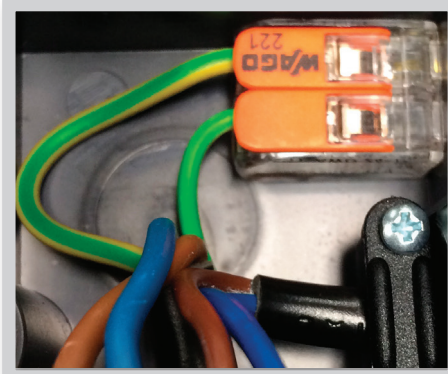
Recomandăm utilizarea cablurilor flexibile pentru a ușura instalarea în șirul de cleme.

Instrucțiuni de cablare:



Obr. C 2.1 a

1. Asigurați-vă că întrerupătorul este în poziția oprit și că sursa de alimentare este oprită.
2. Selectați o schemă hidraulică adecvată (Capitolele D1 la D7).
3. Deschideți controlerul.
4. Decupați cablul pe o lungime de max. 55 mm, introduceți și montați cablul. Decupați ultimii 9-10 mm din toate firele (Fig. C 2.1 a).
5. Fixați terminalul PE (vezi Fig. C 2.1 b).



Obr. C 2.1 b



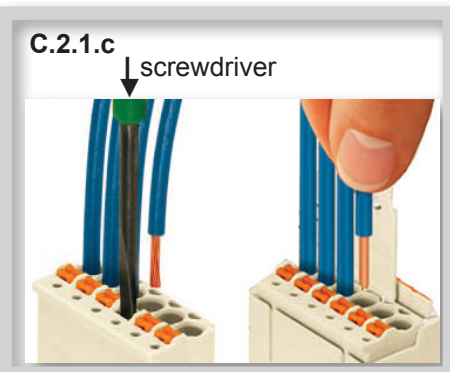
Avertizare! Pentru a preveni apăsarea neintenționată a clemelor în timpul închiderii cutiei, terminalul PE va fi amplasat orizontal.

6. Conectați firele la borna urmând indicațiile corespunzătoare schema de conexiuni. Când se folosește cablu torsionat, apăsați încuietori portocalii cu o șurubelniță mică (vezi Fig. C.2.1.c). Când se utilizează cablul unic, este suficientă doar împingerea firului înăuntru (vezi Fig. C.2.1.c).
7. Împingeți ștecherul în terminalul de pe placă.
8. Închideți ușor carcasa



Avertizare! Atenție la cabluri pentru a preveni apăsarea neintenționată a clemelor (Fig. C 2.1 c).

9. Secure using a screw.
10. Switch on mains voltage and put controller in operation..





Prudență

Atenție la cabluri pentru a preveni apăsarea neintenționată a clemelor.

C 3 - Instalarea senzorilor de temperatură

Controlerul funcționează cu senzori de temperatură Pt1000.



Pericol

Cablurile senzorului de temperatură trebuie așezate separat de cablurile de tensiune de rețea!



Prudență

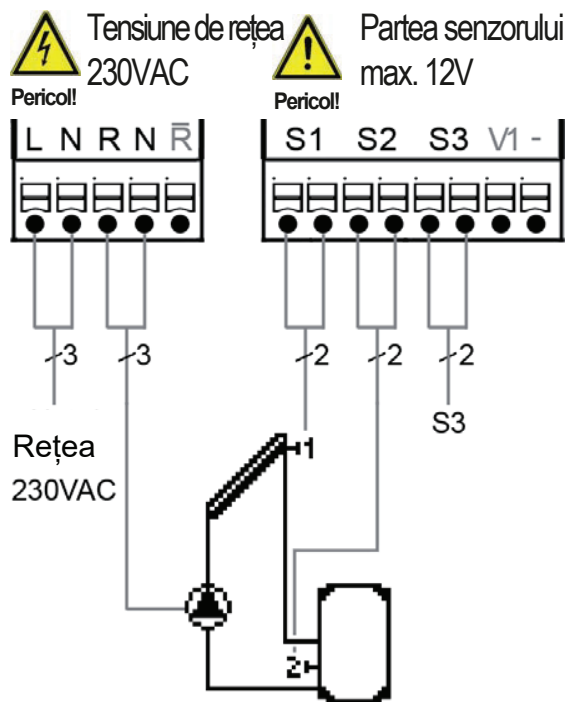
Lungimea max. a cablului senzorului pentru senzorul S1 este de 30 m, iar secțiunea sa transversală este de cel puțin 0,75 mm².

Lungimea max. a cablului senzorului pentru S2 și S3 este de 10 m, iar secțiunea sa transversală este de cel puțin 0,75 mm².

Asigurați-vă că nu există rezistență la contact în cablare!

D - Cablaj electric

D 1 - Sistem solar termic cu rezervor de acumulare



Conexiune senzor - max 12V

Terminal: conexiune pentru:

- S1 (2×) senzor 1 colector
- S2 (2×) senzor 2 storage tank
- S3 (2×) senzor 3 (liber)

Polaritatea senzorilor este liber selectabilă.

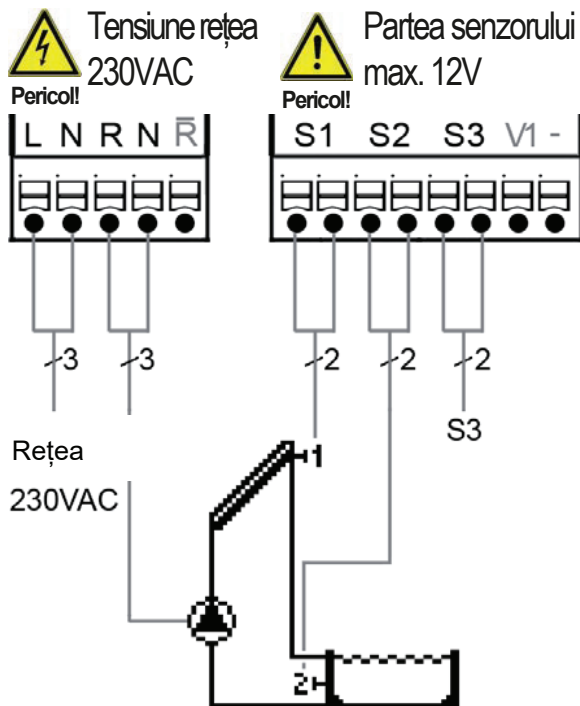
V1/ - 0-10V sau PWM +/-

Tensiune de rețea - 230V 50Hz

Terminal: conexiune pentru:

- L conductor de fază de rețea L
- N conductor neutru de rețea N
- R pompa L
- N pompa N
- R contact NC
- PE conductor de protecție (verde-galben)

D 2 - Sistem solar termic cu piscină



Conexiune senzor - max 12V

Terminal: conexiune pentru:

- S1 (2×) senzor 1 colector
- S2 (2×) senzor 2 piscină
- S3 (2×) senzor 3 (liber)

Polaritatea senzorilor este liber selectabilă.

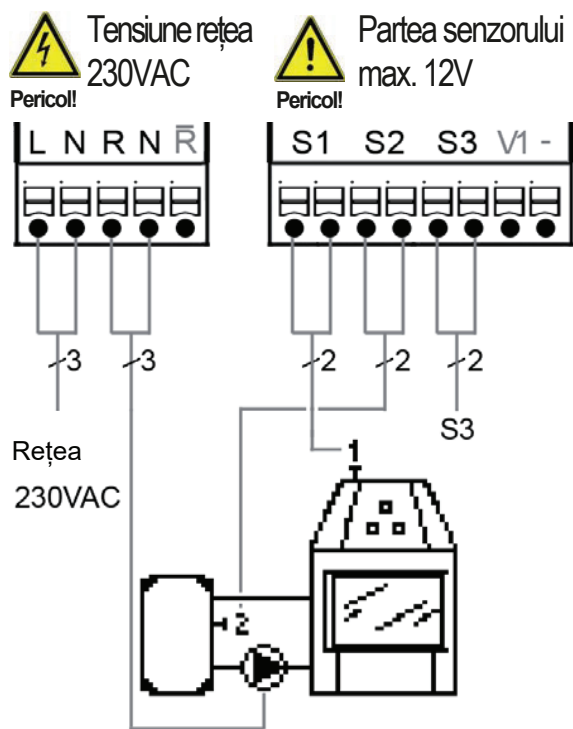
V1/ - 0-10V sau PWM +/-

Tensiune de rețea - 230V 50Hz

Terminal: conexiune pentru:

- L conductor de fază de rețea L
- N conductor neutru de rețea N
- R pompa L
- N pompa N
- R contact NC
- PE conductor de protecție (verde-galben)

D 3 - Cazan pe combustibil solid cu rezervor de acumulare



Conexiune senzor - max 12V

Terminal: conexiune pentru:

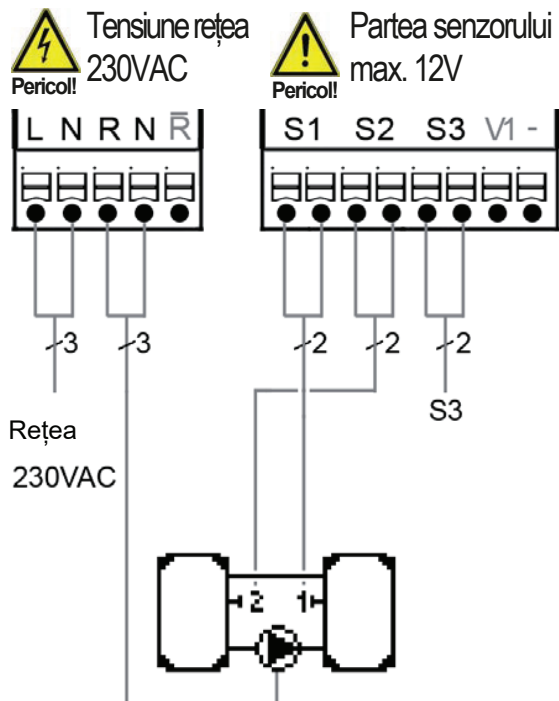
- S1 (2×) senzor 1 cazan pe combustibil solid
 - S2 (2×) senzor 2 rezervor de acumulare
 - S3 (2×) senzor 3 (liber)
- Polaritatea senzorilor este liber selectabilă.
V1/ - 0-10V sau PWM +/-

Tensiune rețea - 230V 50Hz

Terminal: conexiune pentru:

- L conductor de fază de rețea L
- N conductor neutru de rețea N
- R pompa L
- N̄ pompa N
- R Contact NC
- PE conductor de protecție (verde-galben)

D 4 - Transferul de căldură între rezervoarele de acumulare



Conexiune senzor - max 12V

Terminal: conexiune pentru:

- S1 (2×) senzor 1 rezervor de acumulare
 - S2 (2×) senzor 2 rezervor de acumulare
 - S3 (2×) senzor 3 (liber)
- Polaritatea senzorilor este liber selectabilă.
V1/ - 0-10V sau PWM +/-

Tensiune rețea - 230V 50Hz

Terminal: conexiune pentru:

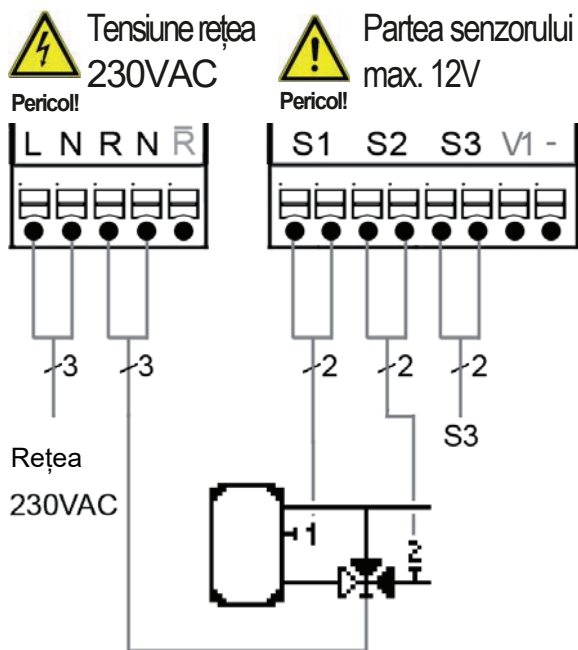
- L conductor de fază de rețea L
- N conductor neutru de rețea N
- R pompa L
- N̄ pompa N
- R Contact NC
- PE conductor de protecție (verde-galben)



Prudență

Căldura se transferă de la rezervorul de acumulare 1 la rezervorul de acumulare 2.

D 5 - Preîncălzirea returului



Conexiune senzor - max 12V

Terminal: conexiune pentru:

S1 (2×)	senzor 1 rezervor de acumulare
S2 (2×)	senzor 2 retur
S3 (2×)	senzor 3 (liber)
Polaritatea senzorilor este liber selectabilă.	
V1/ -	0-10V sau PWM +/-

Tensiune rețea - 230V 50Hz

Terminal: conexiune pentru:

L	conductor de fază de rețea L
N	conductor neutru de rețea N
R	pompa L
N̄	pompa N
R	Contact NC
PE	conductor de protecție (verde-galben)

Cablajul senzorului - 12V max. Rețea - 230V
Tensiune joasă max. 12 V~/=în partea dreaptă a plăcii de borne!



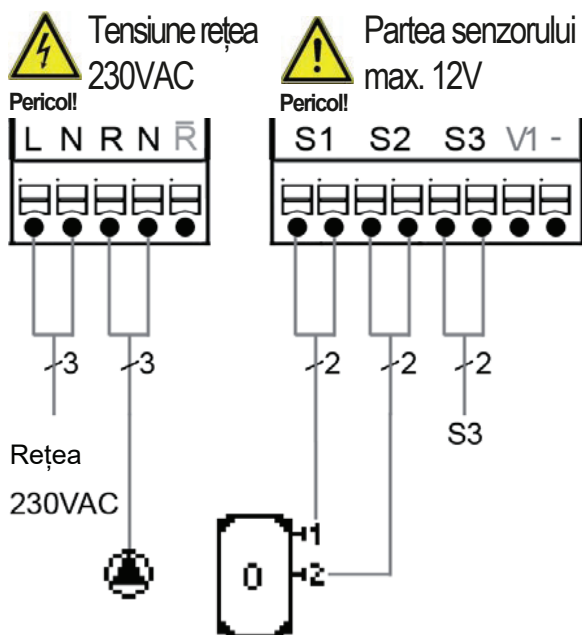
Prudență

Direcția de acționare a vanei cu 3 căi pe activare conductă de retur:

releu R oprit = vană închisă = direcția curgerii AB-B = fără încălzire de rezervă

releu R pornit = vană deschisă = sens de curgere AB-A = debit prin rezervorul de acumulare

D 6 - Termostat



Conexiune senzor - max 12V

Terminal: conexiune pentru:

S1 (2×)	senzor 1 rezervor de acumulare
S2 (2×)	senzor 2 (liber)
S3 (2×)	senzor 3 (liber)
Polaritatea senzorilor este liber selectabilă.	
V1/ -	0-10V sau PWM +/-

Tensiune rețea - 230V 50Hz

Terminal: conexiune pentru:

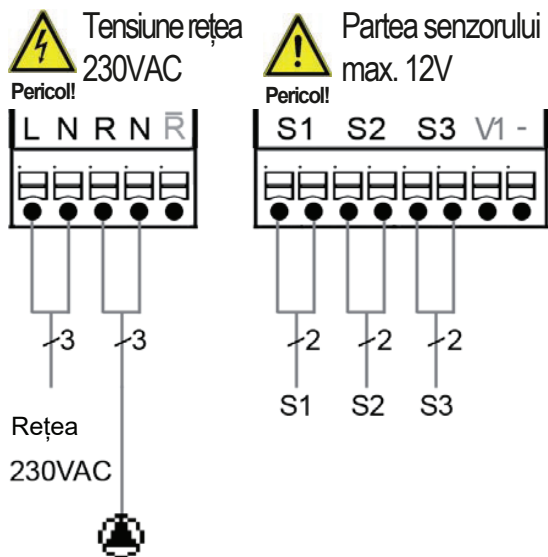
L	conductor de fază de rețea L
N	conductor neutru de rețea N
R	pompa L
N̄	pompa N
R	Contact NC
PE	conductor de protecție (verde-galben)



Prudență

Dacă este instalat senzorul S2, atunci S1 acționează ca un senzor de pornire și S2 ca un senzor de oprire.

D 7 - ΔT universal



Conexiune senzor - max 12V

Terminal: conexiune pentru:

- S1 (2×) senzor 1 senzor de control
- S2 (2×) senzor 2 senzor de referință
- S3 (2×) senzor 3 (liber)

Polaritatea senzorilor este liber selectabilă.

V1/ - 0-10V sau PWM +/-

Tensiune rețea - 230V 50Hz

Terminal: conexiune pentru:

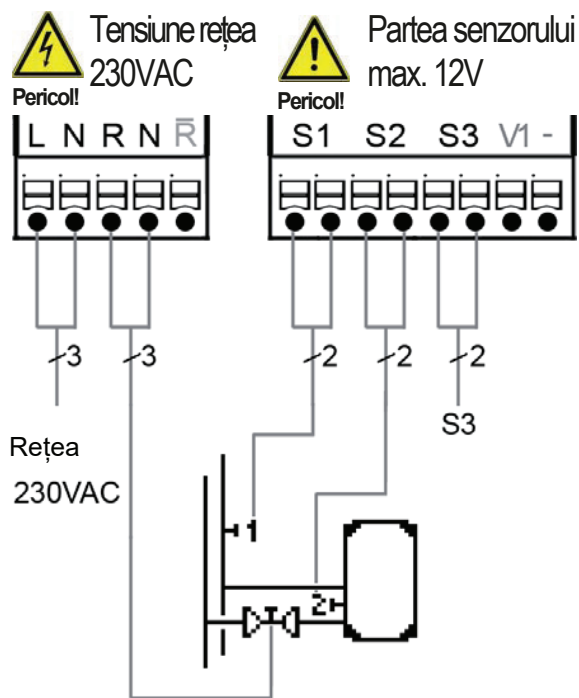
- L conductor de fază de rețea L
- N conductor neutru de rețea N
- R pompa L
- N pompa N
- R Contact NC
- PE conductor de protecție (verde-galben)



O scurtă descriere a funcției de comutare ΔT:

Dacă temperatura de la senzorul 1 este mai mare decât temperatura de la senzorul 2, releul R comută, pornind pompa.

D 8 - Stop valve



Conexiune senzor - max. 12V

Terminal: conexiune pentru:

- S1 (2×) senzor 1 conductă de încălzire
- S2 (2×) senzor 2 rezervor de acumulare
- S3 (2×) senzor 3 (liber)

Polaritatea senzorilor este liber selectabilă.

V1/ - 0-10V sau PWM +/-

Tensiune rețea - 230V 50Hz

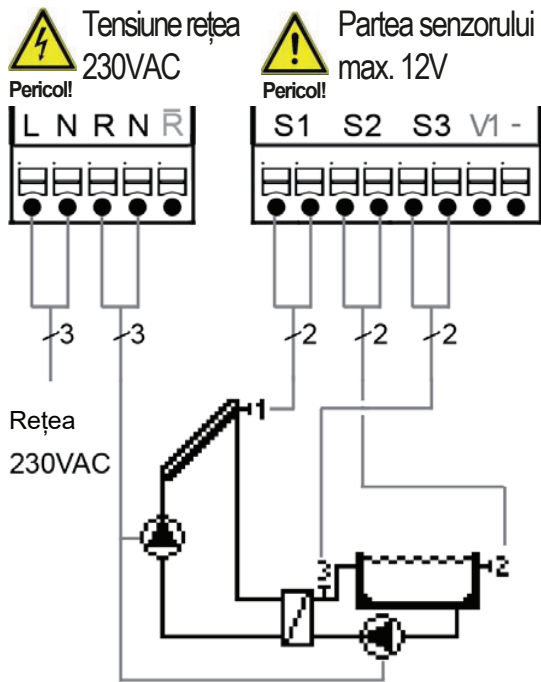
Terminal: conexiune pentru:

- L conductor de fază de rețea L
- N conductor neutru de rețea N
- R vana de reglare L
- N vană de reglare N
- R Contact NC
- PE conductor de protecție (verde-galben)



Dacă temperatura la senzorul 1 este mai mare decât temperatura la senzorul 2, releul R se închide.

D 9 - Sistem solar termic cu schimbător de căldură și piscină [Sol./piscină]



Conexiune senzor - max 12V

Terminal: conexiune pentru:

S1 (2×) senzor 1 colector solar

S2 (2×) senzor 2 piscină

S3 (2×) senzor 3 circuit apă piscină

Polaritatea senzorilor este liber selectabilă.

V1/ - 0-10V sau PWM +/-

Tensiune rețea - 230V 50Hz

Terminal: conexiune pentru:

L conductor de fază de rețea L

N conductor neutru de rețea N

R vană L

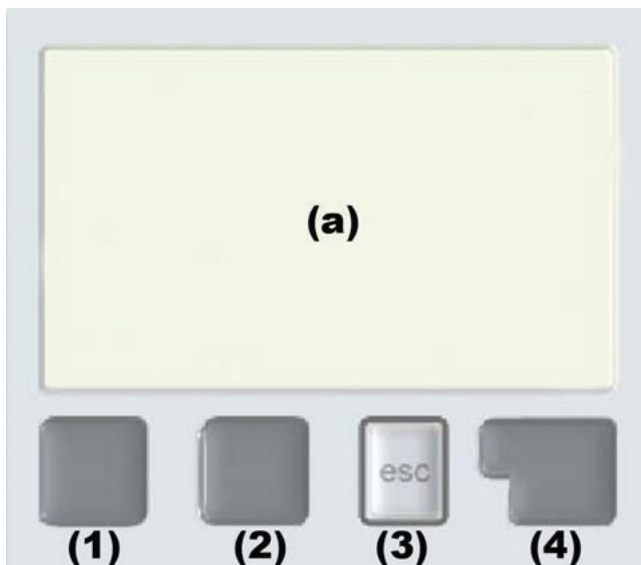
N̄ vană N

R Contact NC

PE conductor de protecție (verde-galben)

E - Utilizarea Controlerului

E 1 - Afișare și introducere



Ecranul de afișare **(a)** afișează informații grafice și text pe varianta hidraulică, valori setate și măsurate și alte informații despre text.

Intrările se fac folosind patru taste **(1) - (4)**, care sunt atribuite funcțiilor diferite în funcție de situație.

Tasta „**esc**” **(3)** este utilizată pentru a anula o intrare sau pentru a ieși dintr-un meniu.











Dacă este cazul, va exista o cerere de confirmare dacă modificările care au fost făcute ar trebui salvate.

Funcția fiecăreia dintre celelalte trei taste **(4)** este afișată în linia de afișare direct deasupra tastelor; tasta din dreapta are în general o funcție de selecție și confirmare.

Exemple de funcții ale tastelor:

+/-	creșterea/scăderea valorilor
▼/▲	derulează meniul în sus/jos
YES/NO	confirmare/respingere
Details	informații suplimentare
Back	la ecranul anterior
ok	confirmă selecția
Confirm	confirmarea setării

Display symbols:

	Pompa (se rotește în funcțiune)
	Vană (direcția de curgere cu negru)
	Colector (panou) solar
	Rezervor de acumulare apă caldă
	Cazan pe combustibil solid
	piscină
	Senzor de temperatură
	termostat on/off
	Mesaj de avertizare/eroare
	Informații noi disponibile

E 2 - Commissioning help - setup wizard



Prima dată când controlerul este pornit și după setarea limbii și a orei, apare o întrebare dacă doriți să parametrizați controlerul folosind ajutorul de punere în funcțiune sau nu. Ajutorul de punere în funcțiune poate fi, de asemenea, întrerupt sau apelat din nou în orice moment în meniul de funcții speciale. Ajutorul pentru punere în funcțiune vă ghidează prin setările de bază necesare în ordinea corectă și oferă scurte descrieri ale fiecărui parametru de pe afișaj.

Apăsarea tastei „**esc**” vă duce înapoi la valoarea anterioară, astfel încât să puteți privi din nou setarea selectată sau să o ajustați dacă doriți. Apăsarea „**esc**” de mai multe ori vă duce înapoi pas cu pas la modul de selecție, anulând astfel ajutorul pentru

punere în funcțiune. În cele din urmă, meniul 4.2 „**Manual**” din modul de funcționare ar trebui utilizat pentru a testa ieșirile comutatorului cu consumatorii conectați și pentru a verifica plauzibilitatea valorilor senzorilor. Apoi porniți modul automat.



Prudență

Citiți explicațiile pentru parametrii individuali din paginile următoare și verificați dacă sunt necesare setări suplimentare pentru aplicația dvs.

E 3 - Punere în funcțiune gratuită

Dacă decideți să nu utilizați ajutorul pentru punerea în funcțiune, ar trebui să efectuați setările necesare în următoarea succesiune:

- Meniul 10 Limba (vezi F 10)
- Meniul 7.2 Ora și data (vezi F 7.4)
- Meniul 7.1 Selectarea programului (vezi F 7.1)
- Meniul 5 Setări, toate valorile (vezi F 5)
- Meniul 6 Funcții de protecție dacă sunt necesare adaptări (vezi F 6)
- Meniul 7 Funcții speciale dacă sunt necesare modificări suplimentare (vezi F 7)

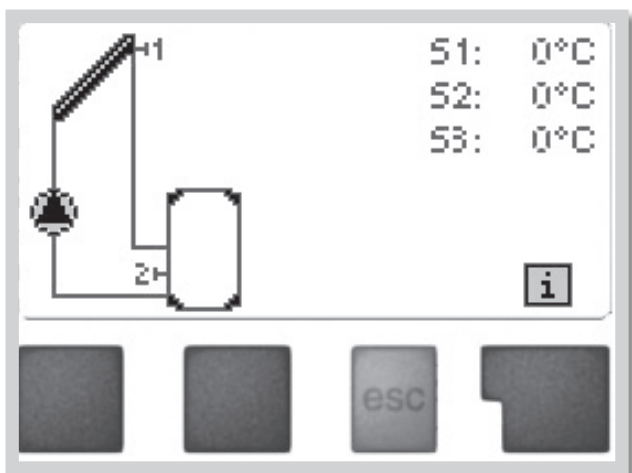
În cele din urmă, meniul 4.2 din modul de operare „**Manual**” ar trebui utilizat pentru a testa ieșirile comutatorului cu consumatorii conectați și pentru a verifica valorile senzorului. Apoi porniți modul automat.



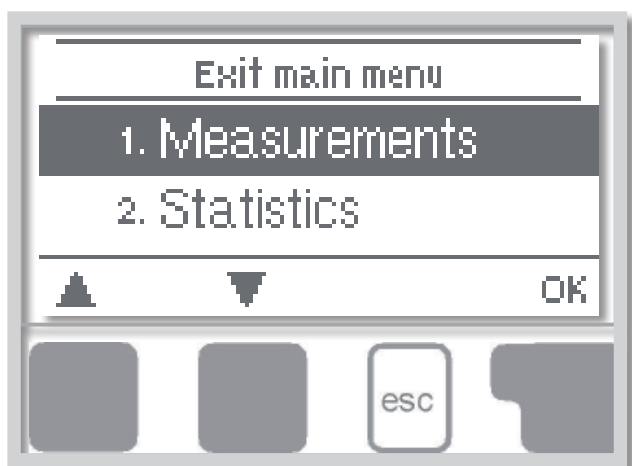
Prudență

Citiți explicațiile pentru parametrii individuali din paginile următoare și verificați dacă sunt necesare setări suplimentare pentru aplicația dvs.

E 4 - Secvența meniului și structura meniului



Modul grafic sau modul prezentarea generală apare atunci când nu a fost apăsată nici o tastă timp de 2 minute sau când ieșiți din meniul principal apăsând „**esc**”.



Apăsarea oricărei taste **(4)** în modul grafic sau prezentare generală vă duce direct la meniul principal.

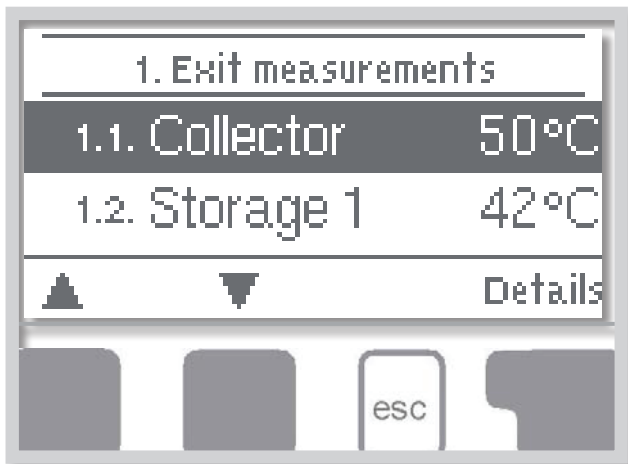
Următoarele elemente de meniu sunt apoi disponibile pentru selectare acolo:



1. Valorile curente ale temperaturii cu explicații
2. Controlul funcțional al sistemului cu orele de funcționare etc.
3. Selectați modul grafic sau modul de prezentare generală
4. Modul automat, modul manual sau oprirea unității
5. Setări parametrii necesari pentru funcționarea normală
6. Protecție solară și la îngheț, răcire
7. Ajutor la punere în funcțiune, selecție program, calibrare senzor, ceas etc.
8. Blocați împotriva modificărilor neintenționate ale setărilor
9. Pentru diagnosticare în cazul unei erori
10. Selectarea limbii

F - Descrierea meniului

F 1 - Măsurători



Meniul „1. Măsurători” servește la afișarea temperaturilor măsurate în prezent.

Meniul este închis apăsând „esc” sau selectând „leșire din măsurători”.



Selectarea „Detalii” duce la un scurt text de ajutor care explică valorile măsurate.

Selectarea „Prezentare generală” sau „esc” iese din modul Info.



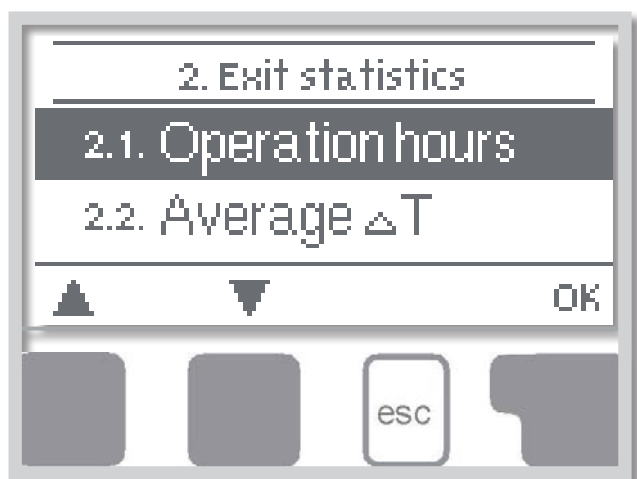
Prudență

Dacă pe afișaj apare „Eroare” în locul valorii măsurate, atunci este posibil să existe un senzor de temperatură defect sau necorespunzător.

Dacă cablurile sunt prea lungi sau senzorii nu sunt așezați optim, rezultatul poate fi cu mici abateri ale valorilor de măsurare. În acest caz, valorile afișate pot fi compensate utilizând funcția de compensare a senzorului - vezi Capitolul D 7.5.

Ce valori de măsurare sunt afișate depinde de programul selectat, senzorii conectați și dispozitivul specific conectat.

F 2 - Statistici



Meniul „2. Statistici” este utilizat pentru funcția de control și monitorizarea pe termen lung a sistemului.

Meniul este închis apăsând „esc” sau selectând „leșire statistici”.



Prudență

Pentru analiza datelor sistemului este esențial ca timpul să fie setat cu precizie pe controler.

Vă rugăm să rețineți că ceasul nu funcționează în continuare dacă este întreruptă tensiunea de rețea și, prin urmare, trebuie resetat. Timpul incorect setat în controler poate duce la ștergerea, înregistrarea incorectă sau suprascrierea datelor.

F 2.1 - Ore de operare

Afișarea orelor de funcționare ale pompei solare conectate la controler; sunt disponibile diferite perioade de timp (zi-an).

F 2.2 - Diferența medie de temperatură ΔT

Afișarea diferenței medii de temperatură între senzorii de referință ai sistemului solar cu consumatorul pornit.

F 2.3 - Putere termică

Afișarea puterii termice aproximative a sistemului solar. Acest meniu poate fi selectat, totuși, numai când funcția Cantitate de căldură este activată la F 7.7.

F 2.4 - Prezentare grafică

Această funcție oferă o afișare clar organizată a datelor enumerate de la F2.1 la F 2.3 ca un grafic cu bare. Sunt disponibile diferite intervale de timp. Cele două taste din stânga pot fi folosite pentru a parcurge datele.

F 2.5 - Mesaje de eroare

Afișarea ultimelor 20 de erori apărute în sistem cu indicarea datei și orei.

F 2.6 - Resetare/Ștergere

Resetarea și ștergerea analizelor individuale. Funcția „**Toate statisticile**” șterge toate statisticile, dar nu mesajele de eroare.

F 3 - Modul de afișare



Meniul „**3. Mod de afișare**” este utilizat pentru a defini afișajul controlerului pentru funcționarea normală.

Acest afișaj apare ori de câte ori trec două minute fără să fie apăsată nicio tastă. Meniul principal apare din nou la apăsarea unei taste. Meniul este închis apăsând „**esc**” sau selectând „**leșire din modul de afișare**”.

F 3.1 - Schematic

În modul „Schematic”, afișajul grafic al variantei hidraulice selectate este afișat împreună cu temperaturile măsurate și condițiile de funcționare ale consumatorilor conectați.

F 3.2 - Prezentare generală

În modul „Prezentare generală”, temperaturile măsurate și condițiile de funcționare ale consumatorilor conectați sunt afișate într-o formă text.

F 3.3 - Alternativ

În modul „Alternativ”, modurile „Schematic” și „Prezentare generală” sunt afișate alternativ la intervale de 5 secunde.

F 3.4 - Afișare modul standby

După 2 min. de inactivitate, afișajul trece în modul de așteptare, oprind iluminarea. Iluminarea din spate nu se stinge atunci când este mesaj de eroare sau mesaj de informare pe ecran.

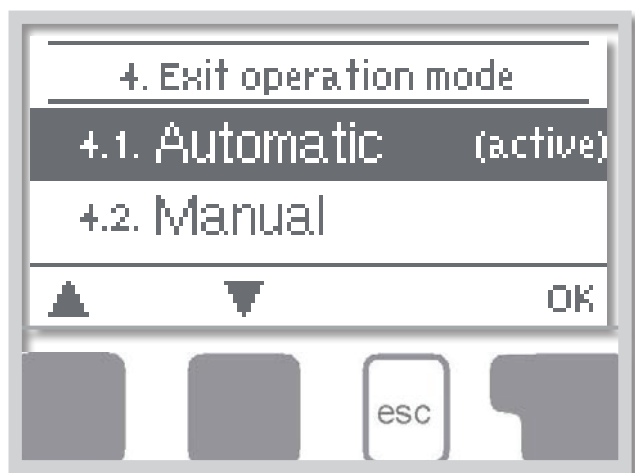
Interval de setare: On (Pornit), Off (Oprit) / Setare implicită: Off (Oprit)



Prudență

Dacă este afișat un mesaj sau o alarmă, iluminarea din spate nu este oprită până când mesajul nu este citit.

F 4 - Moduri de operare



În meniul „4. Mod de operare” controlerul poate să fie comutat în modul automat, oprit sau în modul de operare manual.

Meniul este închis apăsând „esc” sau selectând „leșire din modul de operare”.

F 4.1 - Automat

Modul automat este modul normal de funcționare al controlerului. Doar modul automat asigură funcționarea corectă a controlerului ținând cont de temperaturile curente și de parametrii care au fost setați! După o întrerupere a tensiunii de alimentare, controlerul revine automat la ultimul mod de funcționare selectat!

F 4.2 - Manual

Releul și astfel consumatorul conectat sunt pornite și oprite prin apăsarea unei taste, fără a ține cont de temperaturile curente și de parametrii care au fost setați. Sunt de asemenea afișate temperaturile măsurate.



Pericol

Când modul de funcționare „Manual” este activat, temperaturile actuale și parametrii selectați nu mai sunt luate în considerare. Există pericolul de opărire sau de deteriorare gravă a sistemului. Modul de funcționare „Manual” poate fi utilizat numai de către specialiști pentru teste funcționale scurte sau în timpul punerii în funcțiune!

F 4.3 - Off



Pericol

Când este activat modul de operare „Off”, toate funcțiile controlerului sunt oprite. Acest lucru poate duce, de exemplu, la supraîncălzirea colectorului solar sau a altor componente ale sistemului. Temperaturile măsurate continuă să fie afișate pentru a oferi o imagine de ansamblu.

F 4.4 - Nu este folosit

F 5 - Setări



Setările de bază necesare pentru funcția de control sunt efectuate în meniul „5. Setări”.

Meniul este închis apăsând „esc” sau selectând „leșire setări”.

Parametrii sunt setați în funcție de varianta hidraulică selectată.

Următoarele pagini conțin descrieri pentru setări general valabile.

F 5.1 - Tmin S1

Dacă această valoare este depășită la senzorul S1, atunci controlerul pornește pompa și/sau vana asociate. Dacă temperatura la senzorul S1 scade sub această valoare cu 5 °C, atunci pompa și/sau vana sunt oprite din nou. Interval de setare: 0-99 °C / setare implicită: 20 °C



Prudență

La utilizarea variantei hidraulice 3 cu cazanul pe combustibil solid, trebuie setat cel puțin 60 °C. Luați în considerare instrucțiunile producătorului cazanului!

F 5.4 - Tmax S2

Dacă această valoare este depășită la senzorul S2, atunci controlerul pornește pompa și/sau vana asociate. Dacă temperatura la senzorul S2 scade din nou sub această valoare, atunci pompa și/sau vana sunt oprite din nou. Interval de setare: 0-99 °C (pentru variantele hidraulice „Termostat” și „ΔT Universal” această valoare poate fi setată la Off). Setare implicită: 60 °C (pentru varianta hidraulică „Sistem solar cu piscină”, setarea implicită este dezactivată)



Pericol

Valorile de temperatură setate destul de ridicate vor permite o acumulare mai mare de căldură solară, dar se va verifica dacă toate componentele sistemului sunt rezistente la temperaturi ridicate și se asigură protecție împotriva opăririi. Sistemele solare Regulus sunt sigure pentru încălzirea apei până la 95 °C.

F 5.8 - ΔT R1

Diferența de temperatură de pornire/oprire pentru releul R1

Dacă diferența de temperatură ΔT dintre senzorii de referință este depășită, atunci controlerul pornește pompa. Dacă diferența de temperatură dintre senzorii de referință scade la ΔToff, atunci pompa este oprită din nou.

Interval de setări: ΔT de la 3 la 20 °C / ΔToff de la 2 la ΔT minus 1.

Setare implicită: ΔT 10 °C / ΔToff 3 °C.



Prudență

Dacă este setată o diferență de temperatură prea mică, se poate întâmpla ca sursa de căldură să nu poată încălzi consumatorul la temperatura de oprire a pompei (Tsursă - Toff). Apoi pompa merge continuu.

F 5.11 - Tset (Termostat1)

„Termostat” are 2 funcții:

Backup (încălzire) - dacă valoarea parametrului „Tset on” este mai mică decât cea a „Tset off”.

Dacă temperatura la senzorul S1 scade sub „Tset on” și funcția „Termostat” este activată, releul de încălzire de rezervă se pornește și rămâne aprins până când temperatura ajunge la „Tset off”.

Exemplu: rezervorul de acumulare trebuie încălzit dintr-o sursă de rezervă pentru a-și menține temperatura peste 50 °C. O pompă de sursă de căldură trebuie conectată la releul R.

Set Tset On = 50 °C, Tset Off = 58 °C. Când temperatura din rezervor scade sub 50 °C, releul R se va porni și rămâne pornit până când rezervorul se încălzește până la 58 °C.

Schimb de căldură (răcire rezervor) - dacă valoarea parametrului „Tset on” este mai mare decât cea a „Tset off”.

Dacă temperatura la senzorul S1 scade sub „Tset on” și funcția „Termostat” este activată, releul de răcire pornește și rămâne aprins până când temperatura atinge „Tset off”.

Exemplu: Când temperatura rezervorului depășește 60 °C, surplusul de căldură va fi transportat în sistemul de încălzire. O pompă de sursă de căldură trebuie conectată la releul R.

Set Tset On = 60 °C, Tset Off = 52 °C. Când temperatura din rezervor depășește 60°C, releul R se va porni și rămâne pornit până când rezervorul se răcește la 52 °C.

Domeniul de setare:

Tset on: 10-90 °C / Setare implicită: 50 °C

Tset off: 0-99 °C / Setare implicită: 60 °C



Prudență

Dacă este instalat un senzor S2, atunci senzorul S1 va fi utilizat pentru pornire (Tset On) și S2 pentru oprire (Tset Off).

F 5.20 - Tmax S1

Dacă această valoare este depășită la senzorul S1, atunci controlerul pornește pompa și/sau vana asociate.

Dacă temperatura la senzorul S1 scade sub această valoare cu 5 °C, atunci pompa și/sau vana sunt oprite din nou.

Interval de setare: 0-99 °C (pentru variantele hidraulice „Termostat” și „ΔT Universal” această valoare poate fi setată la Off)

Setare implicită: 60 °C (pentru varianta hidraulică „Sistem solar cu piscină”, setarea implicită este dezactivată)



Pericol

Valorile de temperatură care sunt setate prea mari vor permite o acumulare mai mare de căldură solară, dar se va verifica dacă toate componentele sistemului sunt rezistente la temperaturi ridicate și este asigurată protecție împotriva opăririi. Sistemele solare Regulus sunt sigure pentru încălzirea apei până la 95 °C.

F 5.21 - Perioadele termostatului

Setați perioadele de timp dorite când termostatul ar trebui să fie activ. Se pot seta 2 perioade pe zi, setările pot fi copiate și în alte zile. În afara orelor setate, termostatul este oprit.

Interval de setare: de la 00:00 la 23:59 /setare implicită: 06:00 la 22:00

F 5.22 - Tmax S3

Temperatura de oprire la senzorul S3

Dacă această valoare este depășită la senzorul S3, controlerul oprește releul. Dacă temperatura scade din nou sub această valoare, controlerul pornește din nou releul. Pentru pornire și oprire trebuie îndeplinite și alte condiții.

Interval de setare: de la 0 °C la 99 °C / setare implicită: 60 °C

(dacă varianta selectată nu folosește S3, setarea implicită este Off).



Pericol

Valorile de temperatură setate destul de ridicate vor permite o acumulare mai mare de căldură solară, dar se va verifica dacă toate componentele sistemului sunt rezistente la temperaturi ridicate și se asigură protecție împotriva opăririi. Sistemele solare Regulus sunt sigure pentru încălzirea apei până la 95 °C.

Funcție petrecere (doar pentru funcția Termostat)

Cu funcția de petrecere, rezervorul de stocare este încălzit o dată la temperatura setată (TsetS1), fără a ține cont de timpii setați pentru termostat.

Modul petrecere este activat prin apăsarea tastei „esc” timp de 3 secunde în meniul principal. În timp ce acest mod este activ, sistemul se încălzește până la valoarea setată Tset Off neconectat la timpii prestabiliți ale termostatului.

Modul se încheie odată ce temperatura necesară este atinsă.

F 6 - Protecții



Meniul „6. Protecții” poate fi utilizat pentru a activa și seta diverse funcții de protecție.

These functions do not under any circumstances replace safety elements in solar systems!



Meniul este închis apăsând „esc” sau selectând „leșire protecții”.

F 6.1 - Protecția la blocare

Protecția împotriva blocării pompei utilizând o pornire scurtă obișnuită a unei pompe sau a unei vane. Blocarea poate apărea după inactivitatea prelungită a vanelor sau pompelor. Dacă această protecție este activată, atunci controlerul pornește releul în cauză și consumatorul conectat în fiecare zi la ora 12:00 sau duminica la ora 12:00 (pentru setările săptămânale) timp de 5 secunde pentru a preveni pompa și/sau vana să nu se gripeze după o perioadă de staționare prelungită.

Interval de setare: zilnic, săptămânal, oprit / setare implicită: oprit

F 6.2 - Protecția la îngheț (numai pentru solar)

Este disponibilă o funcție de protecție împotriva înghețului în două etape. În etapa 1, controlerul pornește pompa timp de 1 minut în fiecare oră, dacă temperatura colectorului scade sub valoarea setată „Nivel de îngheț 1”. Dacă temperatura colectorului scade în continuare la valoarea setată „Nivel de îngheț 2”, regulatorul pornește pompa continuu. Dacă temperatura colectorului depășește valoarea „Nivel de îngheț 2” cu 2 °C, atunci pompa se oprește din nou.

Interval de setare a protecției împotriva înghețului: pornit, oprit / setare implicită: oprit

Interval de setare pentru etapa 1 de protecție împotriva înghețului: de la -25 °C la 10 °C sau oprit/setare implicită: 7 °C

Interval de setare pentru etapa 2 de protecție împotriva înghețului: de la -25 °C la 8 °C sau oprit/setare implicită: 5 °C

Această funcție provoacă pierderi de energie prin colector!

Pe măsură ce sistemele solare Regulus sunt umplute cu lichid antigel, protecția antigel este dezactivată.

F 6.3 - Protecția sistemului previne supraîncălzirea componentelor sistemului solar (numai pentru solar).

Protecția sistemului previne supraîncălzirea componentelor sistemului prin oprirea automată a pompei solare. Dacă „AS Ton” este depășit la colector, pompa este oprită. Colectorul este lăsat la temperatură ridicată. Pompa este activată din nou când temperatura scade sub „AS Toff”.

Oprire automată - interval de setări: On / Off / Implicit: onAS Ton - interval de setări: 60 °C până la 150 °C / Implicit: 120 °C

AS Toff - interval de setări: 50 °C la Ton minus 5 °C / Implicit: 110 °C



Când protecția sistemului solar este activată, temperatura din colectorul inactiv va atinge o valoare ridicată de stagnare și o presiune ridicată corespunzătoare în sistem!

F 6.4 - Protecție colector (numai pentru solar)

Protecția colectorului previne supraîncălzirea colectorului. Pompa este pornită pentru a transfera căldura de la colector la rezervorul de acumulare.

Dacă „CP Ton” este depășit la senzorul colectorului, pompa este pornită până când temperatura atinge „CP Toff” sau temperatura „CP Tmax acumulare” este depășită în rezervor sau piscină.

Protecție colector - Domeniu de setare: Pornit, Oprit / Setare implicită: Oprit

Interval de setări CP Ton: 60 °C până la 150 °C / Implicit: 110 °C

Interval de setări CP Toff: 50 °C la Ton minus 10 °C / Implicit: 100 °C

Interval de setări de acumulare CP Tmax: 0 °C până la 140 °C / Implicit: 90 °C



Pericol

Când protecția colectorului este activă, rezervor sau piscină se pot încălzi la o temperatură foarte ridicată!

F 6.5 - Col.- Alarmă (doar solar)

Dacă această temperatură este depășită la senzorul colectorului când pompa solară este pornită, se declanșează o avertizare și pe afișaj este afișat un mesaj de avertizare.

Interval de setări ale alarmei colector: pornit / oprit / Implicit: dezactivat

Alarmă col. - domeniu de setare: 60 °C până la 300 °C / Implicit: 150 °C

F 6.6 - Răcire (numai solar)

La sfârșitul unei zile însorite, temperatura într-un rezervor de acumulare poate atinge cu ușurință valori ridicate. Pentru a preveni o creștere suplimentară a temperaturii în ziua următoare, excesul de energie poate fi eliberat în aer prin intermediul colectoarelor în condiții înorate sau după apusul soarelui.

Dacă temperatura din rezervorul de acumulare depășește valoarea „Răcire Tset” și colectorul este cu cel puțin 20°C mai rece decât rezervorul de acumulare, pompa solară pornește. Rezervorul de acumulare este apoi răcit până când se atinge „Tset de răcire”.

Interval de setare: răcire oprit, activat / setare implicită: oprit

Interval de setare: Tset de răcire de la 0 °C la 99 °C / setare implicită: 70 °C



Prudență

Această funcție provoacă pierderi de energie prin colector! Poate fi combinat de ex. cu funcția de protecție a sistemului (F 6.3) care provoacă supraîncălzirea colectorului. Este util și în absența vacanței, când nu se folosește căldură.

F 6.7 - Anti-Legionella

Cu „funcția AL” activată, STDC face posibilă încălzirea rezervorului de acumulare până la o temperatură mai mare („AL Tsetpoint S2”, cu condiția ca sursa de energie să permită acest lucru. Trebuie configurate perioadele de timp în care se încearcă încălzirea AL. În meniul „AL times” Odată ce temperatura „AL Tset S2” este atinsă, controlerul va încerca să mențină această temperatură pentru perioada de timp setată în „AL timp de rezidență”. Când se întâmplă acest lucru, ora și data sunt salvate și afișate. În meniul „AL încălzire”.

Setări ale funcției AL: pornit / oprit / Implicit: dezactivat

AL Tset S2 (termostatul folosește atât S1, cât și S2) interval de setări: 60 °C până la 99 °C / setare implicită: 70 °C

Timp de rezidență AL - interval de setări: 1 până la 60 de minute / setare implicită: 15 minute

AL încălzire (fără setare): Afișează data și ora ultimei încălziri AL cu succes

AL perioade - interval de setări: Lu-Du, 0-24h/ setare implicită: zilnic 3-5h



Prudență

*Funcția anti-Legionella este dezactivată la livrare. **Pentru sisteme solare:** Această funcție poate fi utilizată numai pentru rezervoarele cu senzor S2 instalat. După fiecare executare cu succes a funcției AL, pe afișaj va apărea un mesaj cu data performanței. **Pentru funcția Termostat:** Senzorul S1 este utilizat pentru oprire. Dacă ambii senzori (S1 și S2) sunt conectați, atunci ambii trebuie să atingă temperatura Legionella „T Legionela S2”.*



Pericol

În timpul funcției anti-Legionella rezervorul de acumulare este încălzit peste valoarea setată „Tmax S2”.



Pericol

Această funcție anti-Legionella nu oferă o protecție completă împotriva Legionella, deoarece controlerul depinde de alimentarea suficientă a energiei și nu este posibilă monitorizarea temperaturilor din întreaga gamă a rezervoarelor de acumulare și a sistemului de conducte conectat. Pentru a asigura o protecție completă împotriva bacteriilor Legionella trebuie să se asigure ca temperatura este ridicată la valoarea necesară, și în același timp trebuie să existe circulația a apei în rezervoarele de acumulare.

F 7 - Funcții speciale



Meniul „7. Funcții speciale” este utilizat pentru a seta elemente de bază și funcții extinse. În afară de ora, toate setările pot fi făcute numai de un specialist.



Meniul este închis apăsând „esc” sau selectând „Ieșire din funcții speciale”.

F 7.1 - Selecția programului

Varianta hidraulică adecvată pentru un sistem solar termic este selectată aici (vezi A2 Variante hidraulice). Diagrama asociată poate fi afișată apăsând pe „Detalii”.

Interval de setare: 1-9/valoare implicită: 1



Prudență

În mod normal, selecția programului se face o singură dată în timpul punerii în funcțiune inițiale de către specialist. Selectarea incorectă a programului poate duce la erori imprevizibile.

Dacă un program este schimbat cu altul, setările sunt resetate la valorile implicite.

F 7.2 - Semnal V1 (STDC E)

Setări pentru pompe cu consum redus de energie controlate 0-10V sau PWM.

Când selectați acest meniu, vi se va solicita să salvați setările.

F 7.2.1 - Controlul pompei

Setări pentru controlul vitezei pompei. Opțiunile enumerate mai jos sunt valabile pentru controlerul STDC E: **Standard:** Controlul vitezei pentru pompe standard de 230V pe ieșirea R1. Utilizați această setare numai pentru pompa standard.

Leșirile PWM/0-10V sunt oprite.

0-10V: Controlul vitezei pentru pompe speciale prin ieșirea pompei de energie redusă V1 prin intermediul unui semnal 0-10V. Ieșirea releului R1 (230V) este pornită pentru alimentarea cu energie atunci când ieșirea V1 este pornită.

PWM: Controlul vitezei pentru pompe cu energie redusă prin ieșirea V1 prin intermediul unui semnal PWM. Ieșirea releului R1 (230V) este pornită pentru alimentarea cu energie atunci când ieșirea V1 este pornită.

F 7.2.2 - Profilul pompei

În acest meniu, pot fi selectate profiluri preconfigurate pentru diferite pompe. Alternativ, toate setările pot fi realizate manual. Setările manuale sunt încă posibile chiar și atunci când a fost deja selectat un profil.

F 7.2.3 - Semnal de ieșire

Acest meniu determină tipul de pompă utilizată: pompele solare funcționează la cea mai mare putere atunci când și semnalul este la maxim. Pe de altă parte, pompa de încălzire este setată la cea mai mare putere atunci când semnalul de comandă este cel mai mic.

Pompa solară = normală

Pompă de încălzire = inversată.

Interval de setare: Normal, inversat / Setare implicită: Normal

Când este selectat semnalul de ieșire PWM:

F 7.2.4. - PWM Off

Acest semnal este trimis atunci când pompa este oprită (pompele care pot detecta ruperea cablului au nevoie de un semnal minim).

Interval de setare: (Solar:) 0 la 50% / Setare implicită: 0%

(Încălzire:) 50% până la 100% / Setare implicită: 100%

F 7.2.5. - PWM On

Această tensiune este utilizată atunci când pompa este oprită (pompele care pot detecta ruperea cablului au nevoie de o tensiune minimă).

Interval de setare: (Solar:) 0,0 până la 5,0 V / Setare implicită: 1,0 V
(Încălzire:) 5,0 până la 10,0 V / Setare implicită: 9,0 V

F 7.2.6. - PWM Max

Aceasta determină semnalul de ieșire pentru cea mai mare viteză a pompei, care este utilizat, de ex. în timpul purjării sau a funcționării manuale.

Interval de setare: (Solar:) 50 la 100% / Setare implicită: 100%
(Încălzire:) 0% până la 50% / Setare implicită: 0%

Când este selectat semnalul de ieșire 0-10V:

F 7.2.4. - 0-10V Off

Această tensiune este utilizată atunci când pompa este oprită (pompele care pot detecta ruperea cablului au nevoie de o tensiune minimă).

Interval de setare: (Solar:) 0,0 până la 5,0 V / Setare implicită: 1,0 V
(Încălzire:) 5,0 până la 10,0 V / Setare implicită: 9,0 V

F 7.2.5. - 0-10V On

Această tensiune este necesară pentru a porni pompa la viteză minimă.

Interval de setare: (Solar:) 5,0 până la 10,0 V / Setare implicită: 10,0 V
(Încălzire:) 0,0 până la 5,0 V / Setare implicită: 0,0 V

F 7.2.6. - 0-10V Max

Aceasta determină semnalul de ieșire pentru cea mai mare viteză a pompei, care este utilizat, de ex. în timpul purjării sau a funcționării manuale.

Interval de setare: (Solar:) 5,0 până la 10,0 V / Setare implicită: 10,0 V
(Încălzire:) 0,0 până la 5,0 V / Setare implicită: 0,0 V

F 7.2.7. - Viteză când "On"

Acest meniu determină viteza calculată și afișată a pompei.

Dacă de ex. Aici este setat 30% și semnalul setat în „PWM on/0-10V on” este stins, este afișată viteza de 30%. Când semnalul setat în „PWM max/0-10V max” este oprit, este afișată viteza 100%. Totul dintre acestea este calculat în consecință.

Interval de setare: 10 până la 90 % / Setare implicită: 30 %



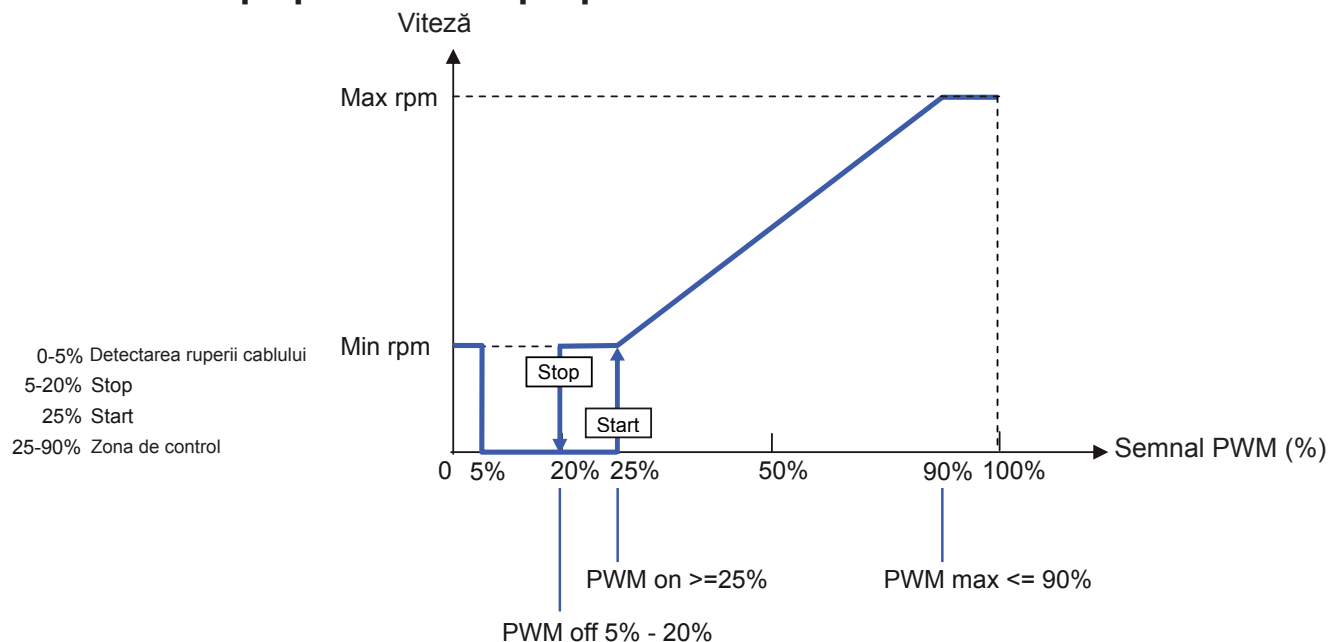
Această funcție nu are nicio influență asupra reglajului, ci modifică doar viteza afișată.

Prudență

F 7.2.8. - Afișează semnal

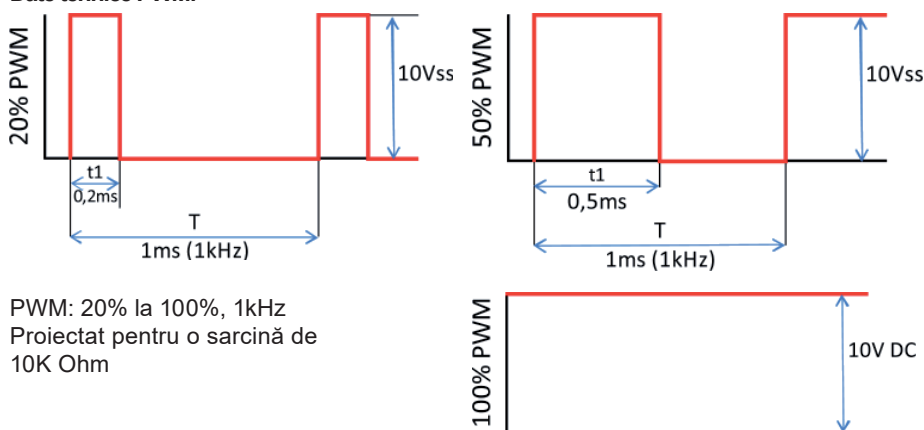
Afișează semnalul setat în text și o diagramă grafică.

F 7.2.8.a - Exemplu pentru setările pompei



F 7.2.8.b - Date tehnice pentru PWM și 0-10V

Date tehnice PWM:



PWM: 20% la 100%, 1kHz
Proiectat pentru o sarcină de 10K Ohm

Date tehnice 0-10V:

0-10V: 2V la 10V (20% la 100%)
Proiectat pentru o sarcină de 10K Ohm.

10V = 100% Viteză
5V = 50% Viteză
2V = 20% Viteză
0V = Off

F 7.3 - Controlul vitezei R1

Dacă controlul vitezei este activat, STDC E face posibilă varierea vitezei pompelor standard la releu prin intermediul electronicii interne speciale.



Această funcție ar trebui activată numai de un specialist. În funcție de pompă și treapta pompei utilizate, turația minimă nu trebuie setată prea mică, deoarece altfel pompa sau sistemul se pot deteriora. Trebuie respectate și informațiile furnizate de producătorul relevant! Dacă aveți îndoieli, turația min. și treapta pompei ar trebui, în general, să fie setate mai ridicate și nu prea scăzute.

F 7.3.1 - Modul de control al vitezei

Oprit: Nu există control al vitezei. Pompa conectată este pornită sau oprită numai cu viteza maximă.

Modul V1: Controlul vitezei setat la ΔT , începe de la viteza max.:

După timpul de purjare (la viteza maximă) controlerul comută la valoarea maximă setată viteza. Dacă diferența de temperatură ΔT între senzorii de referință (colector și rezervor de acumulare) este mai mică decât valoarea setată, atunci viteza este redusă cu un pas după expirarea timpului de baleiaj. Dacă diferența de temperatură dintre senzorii de referință este mai mare decât valoarea setată, atunci viteza crește cu un pas după expirarea timpului de baleiaj. Dacă controlerul a ajustat viteza pompei până la cea mai mică treaptă și ΔT dintre senzorii de referință este sub ΔT dorit oprit, pompa este oprită.

Modul V2: Controlul vitezei setat la ΔT , începe de la viteza min..

După timpul de purjare (la turația min.) regulatorul comută la setat viteza min.. Dacă diferența de temperatură ΔT între senzorii de referință (colector și rezervor de acumulare) este mai mare decât valoarea setată, atunci viteza crește cu un pas după expirarea timpului de baleiaj. Dacă diferența de temperatură ΔT între senzorii de referință este sub valoarea setată, atunci viteza scade cu un pas după expirarea timpului de baleiaj. Dacă controlerul a ajustat viteza pompei până la cea mai mică treaptă și ΔT dintre senzorii de referință este sub valoarea $T\Delta_{off}$ dorită, pompa este oprită.

Modul V3: Controlul vitezei setat la o temperatură constantă a colectorului, începe de la viteza min..

După timpul de purjare (la turația min.) controlerul comută la setat viteza min.. Dacă temperatura la senzorul de referință (colector, în sistemele cu schimbător de căldură pe releu 2 schimbătorul de căldură în schimb) este mai mare decât valoarea de referință care urmează să fie setată ulterior, atunci viteza este mărită cu o treaptă după expirarea timpului de baleiaj. Dacă temperatura la senzorul de referință (colector) este mai mică decât valoarea de referință care urmează să fie setată ulterior, atunci viteza este scăzută cu un pas după expirarea timpului de baleiaj.

Interval de setare: V1, V2, V3, oprit/setare implicită: oprit

F 7.3.2 - Timp de “purjare” (cu pompa la vit. max.)

În această perioadă, pompa funcționează la turație maximă (100%) pentru a asigura o pornire fără probleme. După trecerea acestui timp, pompa este setată pe controlul vitezei și este setată la viteza max. sau viteza minimă, în funcție de varianta de control a vitezei (V1-V3). Timpul de purjare nu poate fi aplicat cu PWM sau 0-10V.
Interval de setare: 5 până la 600 de secunde / Setare implicită: 8 secunde

F 7.3.3 - Timp de inerție (timp min. pt. prevenirea fluctuațiilor de vit. și implicit de temp.)

Timpul de fluctuație determină inerția controlului vitezei pentru a preveni fluctuațiile puternice ale vitezei și, ulterior, și fluctuațiile mari ale temperaturii. Timpul de fluctuație este intervalul de timp pentru o schimbare completă de la viteza minimă la cea maximă a pompei.

Interval de setare: 1 până la 15 min. / Setare implicită: 4 min.

F 7.3.4 - Viteza max.

Viteza maximă a pompei este specificată aici.

Interval de setare: 70% până la 100%/Setare implicită: 100%



Prudență

Procentele indicate sunt valori ghid care pot varia într-o măsură mai mare sau mai mică în funcție de sistem, modelul pompei și treapta pompei. 100% este tensiunea/frecvența maximă a controlerului.

F 7.3.5 - Viteza min.

Viteza minimă a pompei la releul R1 este specificată aici.

Interval de setare: 30% până la viteza max. -5%/Setare implicită: 50%



Prudență

Procentele indicate sunt valori ghid care pot varia într-o măsură mai mare sau mai mică în funcție de sistem, modelul pompei și treapta pompei. 100% este tensiunea/frecvența maximă a controlerului.

F 7.3.6 - Punct de referință (set point)

Această valoare este valoarea de referință de control pentru modul V3 (vezi capitolul 7.3.1). Dacă valoarea la senzor scade sub aceasta, viteza este redusă. Dacă se ridică peste aceasta, viteza crește.

Interval de setare: 0° până la 90°C/Setare implicită: 60°C

F 7.4 - Ora și data

Acest meniu este utilizat pentru a seta ora și data curente.



Prudență

Pentru analiza datelor sistemului este esențial ca timpul să fie setat cu precizie pe controler. Vă rugăm să rețineți că ceasul nu continuă să funcționeze dacă tensiunea de la rețea este întreruptă și, prin urmare, trebuie resetat.

F 7.5 - Calibrarea senzorului

Abaterile ale valorilor de temperatură afișate, de exemplu din cauza cablurilor prea lungi sau a senzorilor care nu sunt poziționați optim, pot fi compensate manual aici. Setările pot fi făcute pentru fiecare senzor individual în pași de 0,5 °C.

Offset S1...S3 -10 °C până la +10 °C / setare implicită: 0 °C



Prudență

Setările sunt necesare numai în cazuri speciale în momentul punerii în funcțiune inițiale de către specialist. Valorile incorecte de măsurare pot duce la erori imprevizibile.

F 7.6 - Ajutor la punere în funcțiune

Ajutorul de punere în funcțiune vă ghidează în ordinea corectă prin setările de bază necesare punerii în funcțiune și oferă scurte descrieri ale fiecărui parametru de pe afișaj. Apăsarea tastei „esc” vă duce înapoi la valoarea anterioară, astfel încât să puteți privi din nou setarea selectată sau să o reglați dacă doriți. Apăsând „esc” de mai multe ori reveniți la modul de selecție, anulând astfel ajutorul de punere în funcțiune.



Prudență

Poate fi început numai de un specialist în timpul punerii în funcțiune! Respectați explicațiile pentru parametrii individuali din aceste instrucțiuni și verificați dacă sunt necesare setări suplimentare pentru aplicația dvs.

F 7.7 - Setări din fabrică

Toate setările care au fost făcute pot fi resetate, readucând controlerul la setările din fabrică.



Prudență

Întreaga parametrizare, analize etc. ale controlerului se vor pierde irevocabil. Controlerul trebuie apoi pus din nou în funcțiune.

F 7.8 - Cantitatea de căldură

O funcție simplă de măsurare a căldurii poate fi activată în acest meniu. Sunt necesare setări suplimentare privind glicolul, procentul de glicol și debitul sistemului. O valoare de corecție pentru măsurarea căldurii este de asemenea posibilă prin ajustarea „Offset ΔT ”.



Prudență

Rețineți că sistemul nu este schimbat, ajustările efectuate în acest meniu sunt folosite doar pentru a calcula volumul de căldură și ar trebui să se bazeze pe sistemul actual. Datele rezultate sunt doar o valoare aproximativă pentru controlul funcției!

F 7.8.1 - Contorizarea căldurii

Activați sau dezactivați funcția de măsurare a căldurii.

Interval de setări: Pornit/Oprit/setare implicită: Oprit

F 7.8.2 - tip AF

Reglați tipul de antigel utilizat în sistem. Fluidul solar utilizat în sistemele Regulus este de tip propilenă.

Interval de setare: etilenă/propilenă / setare implicită: etilenă

F 7.8.3 - Proporția de glicol

Reglați procentul de glicol care a fost utilizat în sistem. Fluidul solar utilizat în sistemele Regulus are o concentrație de 50 %.

Interval de setare: 0-60 % /setare implicită: 40 %

F 7.8.4 - Debitul

Reglați debitul în funcție de sistem.

Interval de setare: 10-5000 l/h /setare implicită: 500 l/h

F 7.8.5 - ΔT Offset

Deoarece calculul contorizării căldurii se bazează pe temperatura colectorului și a stocării unde are loc măsurarea, o posibilă abatere de la temperatura de tur și retur poate fi compensată cu această valoare.

Exemplu: Temp. colector afișat. 40 °C, temperatura de tur măsurată. 39 °C, temperatura de acumulare afișată. 30 °C, temperatură măsurată pe retur. 3 1°C înseamnă o setare de -20 %

(Afișat ΔT 10K, ΔT real 8K => -20 % valoarea de corecție)

Interval de setare: de la -50 % la +50 % /setare implicită: 0 %

F 7.9 - Funcția ajutor de pornire

În cazul unor sisteme solare termice, în special în cazul colectoarelor cu tuburi vidate, se poate întâmpla ca achiziția valorii de măsurare la senzorul colectorului să se realizeze prea lent sau prea imprecis, deoarece senzorul nu este adesea în cea mai fierbinte locație. Când ajutorul de pornire este activat, se efectuează următoarea secvență: Dacă temperatura la senzorul de colector crește cu valoarea specificată la „**Crește**” în decurs de un minut, atunci pompa solară este pornită pentru setarea „**Timp de purjare**” astfel încât mediul de măsurat poate fi mutat la senzorul colector. Dacă tot nu rezultă o condiție normală de pornire, atunci funcția de asistență la pornire este supusă unui timp de blocare de 5 minute.

Pornire interval de setări de ajutor: activat, oprit/setare implicită: dezactivat

Interval de setare a timpului de purjare: 2-30 sec./setare implicită: 5 sec.

Măriți domeniul de setare: 1 °C - 10 °C/setare implicită: 3 °C/min.



Această funcție ar trebui activată numai de un specialist dacă apar probleme la achiziționarea valorilor de măsurare.

Prudență

F 7.10 - Ora de vară

Când această funcție este activă, ceasul controlerului se schimbă automat la și de la ora de vară.

F 8 - Blocarea meniului



Meniul „**8. Blocarea meniului**” poate fi utilizată pentru a asigura controlul împotriva schimbării neintenționate a valorilor setate.

Meniul este închis apăsând „esc” sau selectând „**leșire blocare meniu**”.

Meniurile enumerate mai jos rămân complet accesibile în ciuda activării blocării meniului și pot fi utilizate pentru a face ajustări, dacă este necesar:

- F 1 - Măsurători
- F 2 - Statistici
- F 3 - Mod de afișare
- F 7.4 - Ora și data
- F 8 - Blocare meniu
- F 9 - Valori de serviciu

Pentru a bloca celelalte meniuri, selectați „**Blocare meniu activat**”. Pentru a activa din nou meniurile, selectați „**Blocare meniu**”.

Interval de setare: pornit, oprit/setare implicită: oprit

F 9 - Service values

Meniul „9. Valori de service” poate fi utilizat pentru diagnosticarea la distanță de către un specialist în cazul unei erori etc.



Introduceți valorile în momentul în care apare eroarea, de ex. în tabel

Prudență

Meniul poate fi închis oricând apăsând „esc”.

9.1.	
9.2.	
9.3.	
9.4.	
9.5.	
9.6.	
9.7.	
9.8.	
9.9.	
9.10.	
9.11.	
9.12.	
9.13.	
9.14.	
9.15.	
9.16.	
9.17.	
9.18.	
9.19.	
9.20.	
9.21.	
9.22.	
9.23.	
9.24.	
9.25.	
9.26.	
9.27.	
9.28.	
9.29.	
9.30.	

9.31.	
9.32.	
9.33.	
9.34.	
9.35.	
9.36.	
9.37.	
9.38.	
9.39.	
9.40.	
9.41.	
9.42.	
9.43.	
9.44.	
9.45.	
9.46.	
9.47.	
9.48.	
9.49.	
9.50.	
9.51.	
9.52.	
9.53.	
9.54.	
9.55.	
9.56.	
9.57.	
9.58.	
9.59.	
9.60.	

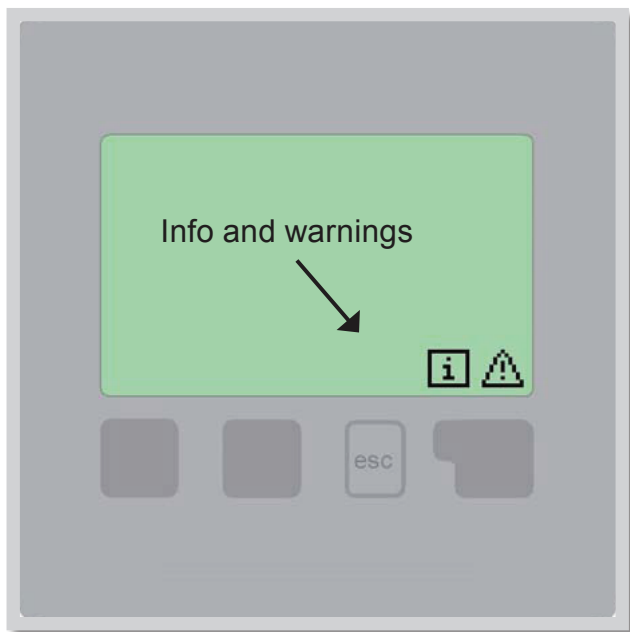
F 10 - Limba

Meniul „10. Limba” poate fi folosit pentru a selecta limba pentru ghidarea meniului. Acesta este interogat automat la prima punere în funcțiune. Alegerea limbilor poate diferi, totuși, în funcție de designul dispozitivului. Selectarea limbii nu este disponibilă pentru fiecare model de dispozitiv!

Cea mai recentă versiune conține următoarele limbi: germană, engleză, spaniolă, franceză, italiană, suedeză, poloneză, portugheză, greacă, finlandeză, maghiară turcă, cehă, rusă, daneză, olandeză, croată și bulgară.

G - Defecte și Întreținere

G 1 - Defecțiuni cu mesaje de eroare



Dacă controlerul detectează o defecțiune, pe afișaj apare un simbol de avertizare. Dacă eroarea nu mai este prezentă, simbolul de avertizare se schimbă într-un simbol de informare.

Pentru a obține informații mai detaliate despre eroare, apăsați tasta de sub simbolul de avertizare sau de informații.



Pericol

Nu încercați să vă ocupați singur de asta.

Consultați un specialist în cazul unei erori!

Mesaje de eroare posibile:

Senzorul x a eșuat

Alarmă colector

Pornit/Oprit prea des

Repornire

Observații pentru specialist:

Înseamnă că senzorul, intrarea senzorului la controler sau cablul de conectare sunt defecte.

Înseamnă că temperatura colectorului a depășit valoarea setată în Meniul F 6.5.

Pompa solară a fost comutată de mai mult de 6 ori în 5 minute.

Înseamnă că controlerul a fost repornit, de exemplu din cauza unei întreruperi a alimentării. Verificați data și ora!

G 2 - Înlocuirea siguranței



Prudență

Reparațiile și întreținerea pot fi efectuate numai de către un specialist. Înainte de a lucra la unitate, opriți sursa de alimentare și asigurați-o împotriva reîncărcării! Verificați absența puterii!

Folosiți siguranța de rezervă furnizată sau o siguranță de același design cu următoarele specificații: T2A 250V.

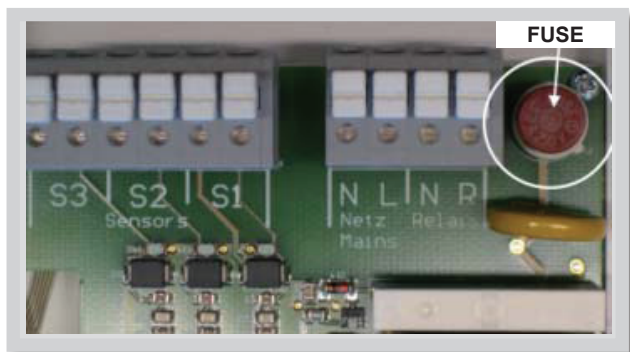


Fig. G 2.1

Dacă tensiunea de rețea este pornită și controlerul încă nu funcționează sau nu afișează nimic, atunci siguranța internă a dispozitivului poate fi defectă. În acest caz, deconectați dispozitivul, deschideți-l, scoateți siguranța veche și verificați-o. Înlocuiți siguranța defectă cu una nouă, localizați sursa externă a erorii (de exemplu, pompa) și înlocuiți-o. Apoi, reporniți mai întâi controlerul și verificați funcția de comutare a ieșirilor în modul manual, așa cum este descris în cap. F 4.2.

G 3 - Întreținere



Prudență

În timpul întreținerii anuale generale a sistemului dvs. de încălzire, trebuie să verificați funcțiile controlerului (de către un specialist) și să optimizați setările, dacă este necesar.

Efectuarea întreținerii:

- Verificați data și ora (vezi Cap. F 7.4)
- Evaluarea/verificarea plauzibilității analizelor (vezi Cap. F 2)
- Verificați memoria de eroare (vezi Cap. F 2.5.)
- Verificați plauzibilitatea valorilor curente de măsurare (vezi Cap. F 1)
- Verificați comutatorul de ieșiri/consumatori în modul manual (vezi Cap. F 4.2)
- Optimizați eventual setările parametrilor

G 4 - Eliminare

INFORMAȚII IMPORTANTE PRIVIND ELIMINAREA ÎN CONFORMITATE CU DIRECTIVA EUROPEANĂ 2002/96/ES

Directiva europeană 2002/96/CE impune ca echipamentul purtând acest simbol pe produs și/sau ambalajul acestuia nu trebuie aruncat împreună cu deșeurile municipale nesortate.

Simbolul indică faptul că acest produs trebuie aruncat separat de fluxurile obișnuite de deșeuri menajere. Este responsabilitatea dvs. de a elimina aceasta și alte electrice și echipamente electronice prin intermediul unităților de colectare desemnate desemnate de guvern sau autoritățile locale. Corect

eliminarea și reciclarea va ajuta la prevenirea potențialului negativ consecințe asupra mediului și sănătății umane. Pentru informații mai detaliate despre eliminarea vechiului dumneavoastră echipament, vă rugăm să contactați autoritățile locale, deșeuri serviciul de eliminare sau magazinul de unde ați achiziționat produs.



WEEE registration number: 02771/07-ECZ

